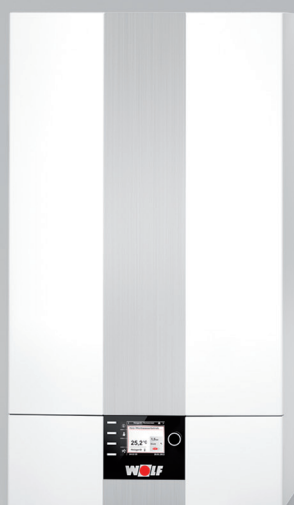
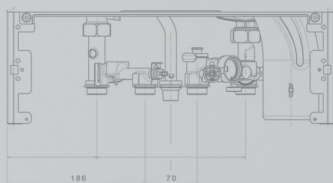
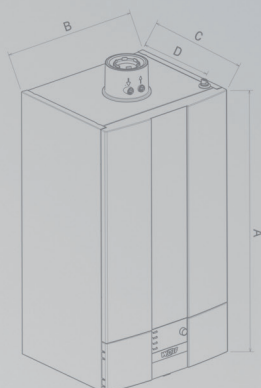


Documentation technique

Chaudières gaz à condensation ComfortLine

CGB-2(K) • CGW-2 • CGS-2 • CSZ-2



Chaudières gaz à condensation Comfort-Line

Chaudières gaz à condensation ComfortLine	CGB-2	page 3
	CGB-2(K)	page 4
	CSW-120	page 4
	CGW-2	page 5
	CGS-2L	page 6
	CGS-2R	page 7
	CSZ-2	page 8
Données techniques	CGB-2 / CGB-2(K)	page 10
	CGW-2	page 12
	CGS-2L	page 14
	CGS-2R	page 16
	CSZ-2	page 18
	CSW-120	page 20
Accessoires de régulation		page 22
Conduite d'air / des fumées		page 26
Accessoires		page 28

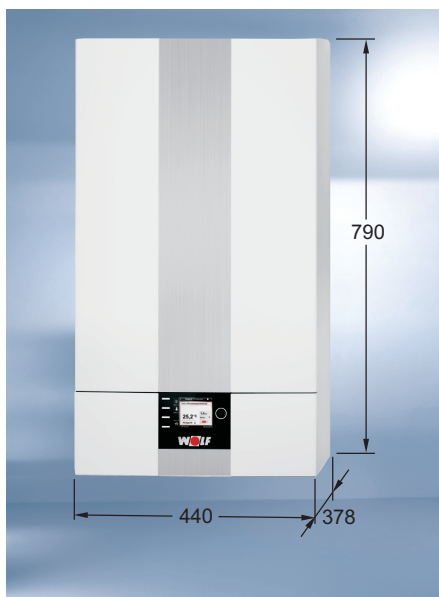
Chaudières gaz à condensation ComfortLine

Avantages des chaudières gaz à condensation WOLF CGB-2(K) / CGW-2 / CGS-2 / CSZ-2 jusqu'à 24 kW



- Chaudières gaz à condensation, chambre de combustion étanche, pour un raccordement cheminée ou ventouse
- Haut rendement jusqu'à 110 % (PCI) / 99 % (PCS) pour une utilisation optimale de l'énergie
- Label écologique « Ange bleu » selon RAL-UZ 61
- Brûleur à prémélange pour gaz naturel E, LL et propane, modulation à partir de 1,8 kW
- Vase d'expansion de série, pompe modulante à haut rendement (EEI < 0,23) et vanne 3 voies
- Maintenance et entretien sans aucune vidange de l'installation, corps de chauffe pivotant.
- Corps de chauffe avec revêtement Wolf « ALUPro »
- Montage rapide, utilisation et entretien faciles, accès aisé à tous les composants
- Prises de mesures accessibles par l'extérieur
- Technologie de combustion efficace grâce à la régulation de l'air de combustion en fonction du gaz, avec calibrage automatique et adaptation automatique à la qualité du gaz
- L'unité effectue automatiquement une adaptation à un autre type de gaz, cela sans kit de conversion ni adaptation de la régulation
- Réglage automatique du CO₂ avec la régulation de l'air de combustion à calibrage automatique, garantissant des émissions extrêmement faibles de substances polluantes
- Nouveau système de régulation Wolf WRS avec configuration et réglage via smartphone ou PC
- Exploitation optimale du pouvoir calorifique grâce à un réglage de l'étalement sans soupape de décharge, aucune correction de retour requise
- Communication par smartphone, ordinateur portable ou PC, avec module LAN/WLAN ISM7i

Chaudières murales gaz à condensation CGB-2 14, 20, 24 chauffage seul



Chaudière murale gaz à condensation pour le chauffage, avec possibilité de raccordement d'un ballon e.c.s. comme p.ex. CSW-120

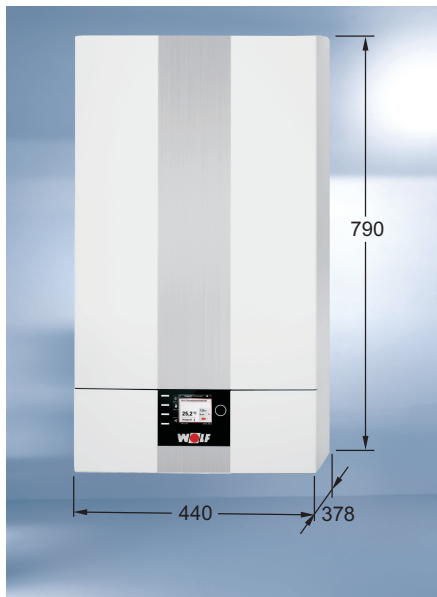
- Plage de modulation pour départ/retour 50/30 °C :

CGB-2-14	de 2,1 à 15,2 kW
CGB-2-20	de 4,4 à 20,4 kW
CGB-2-24	de 5,6 à 25,8 kW
- Fonction booster lors du chargement de ballon :

CGB-2-20	22,2 kW
CGB-2-24	27,1 kW

Chaudières gaz à condensation ComfortLine

Chaudières murales gaz à condensation CGB-2K 20, 24 pour le chauffage et l'eau chaude sanitaire en instantanée



Chaudière murale gaz à condensation pour le chauffage et l'eau chaude, avec échangeur à plaques intégré en acier inox

- Préparation hygiénique d'ECS en fonction des besoins
- Température de soutirage constante grâce à la régulation de débit
- Plage de modulation pour départ/retour 50/30 °C :

CGB-2K-20	de 4,4 à 20,4 kW
CGB-2K-24	de 5,6 à 25,8 kW
- Fonction booster lors de la préparation ECS :

CGB-2K-20	22,2 kW
CGB-2K-24	27,1 kW

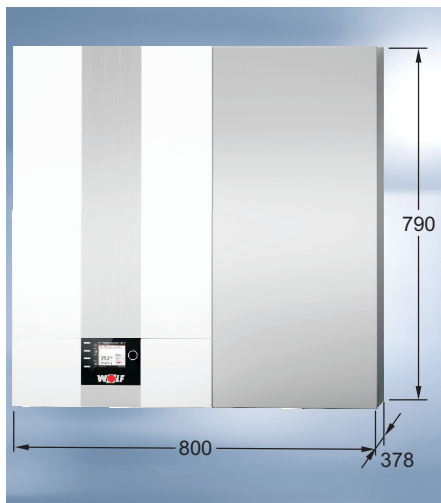
Ballon e.c.s. CSW-120



- Raccords R $\frac{3}{4}$ " pour le départ, le retour, l'eau froide, l'eau chaude et la circulation en dessus du réservoir pour simplifier la tuyauterie, ouverture de nettoyage sur la face supérieure du ballon
- Revêtement en poudre blanc RAL 9016
- Réservoir entièrement enrobé de mousse polyuréthane rigide haute performance, d'où perte de chaleur réduite
- Protection anticorrosion par émaillage de la face interne du réservoir et du serpentin de chauffage selon DIN 4753, partie 3
Protection anticorrosion supplémentaire par une anode sacrificielle en magnésium, intégrée à la trappe de visite
- Echangeur serpentin avec une grande surface d'échange pour atteindre rapidement la température voulue
- Haut débit permanent grâce à surdimensionnement de la surface d'échange
- Robinet de vidange avec raccord pour flexible
- Pieds réglables
- Garantie de 5 ans

Chaudières gaz à condensation ComfortLine

Chaudière gaz murale à condensation CGW-2-14/100L, 20/120L, 24/140L, avec ballon à stratification hautes performances en acier inox

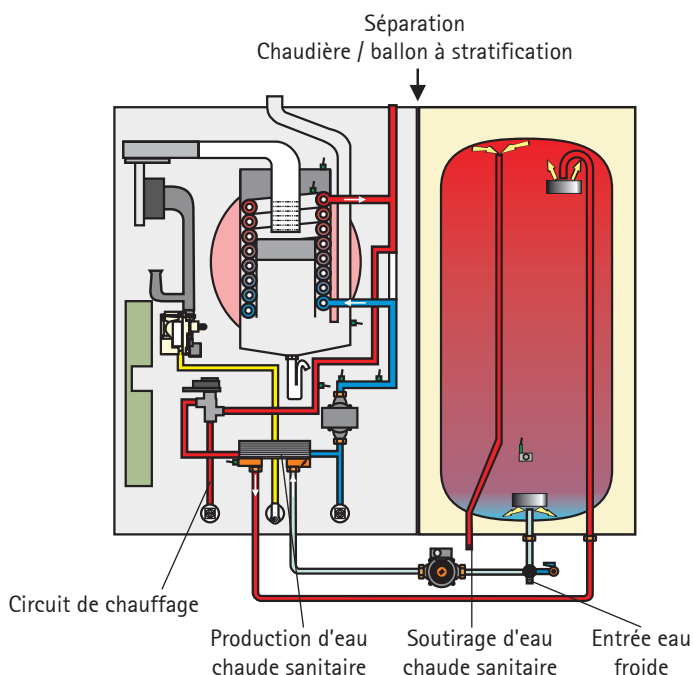


Chaudière gaz murale à condensation avec ballon, comprenant une chaudière murale gaz à condensation avec échangeur à plaques en acier inox et un ballon à stratification en acier inox, de conception modulaire

- Plage de modulation pour départ/retour 50/30 °C :

CGW-2-14/100L	de 2,1 à 15,2 kW
CGW-2-20/120L	de 4,4 à 20,4 kW
CGW-2-24/140L	de 5,6 à 25,8 kW
- Fonction booster pour ballon à stratification :

CGW-2-20/120L	22,2 kW
CGW-2-24/140L	27,1 kW
- Ballon à stratification intégré, dépassant le rendement d'un ballon e.c.s. à serpentin de 100, 120 ou 140 litres
- Le « turbo d'eau chaude » avec système de contrôle et de distribution d'eau chaude et froide garantit une distribution d'eau uniforme et radiale ainsi qu'une excellente production d'eau chaude (demande de brevet européen)
- Le CGW-2-14/100L permet de remplir en 10 minutes une baignoire d'env. 140 litres avec de l'eau à 40 °C
- Économie considérable sur les coûts d'exploitation grâce à la préparation ECS efficace et à une technique d'isolation innovatrice intégrant un système d'espace annulaire (protection des modèles déposés)
- Contrôle du chargement de ballon pour une efficacité énergétique de pointe, exploitation efficace du pouvoir calorifique (brevet européen)
- Structure compacte d'unité à condensation avec ballon à stratification, entraînant des frais de montage et d'installation réduits
- Ensemble prêt au raccordement électrique et hydraulique
- Séparable en deux modules transportables de 35 et 19 kg pour une installation aisée et rapide
- Les accessoires ci-dessous sont disponibles pour assurer un montage rapide et propre :
 - kit de raccordement eau potable avec réducteur de pression en montage sous enduit / apparent
 - kit de raccordement eau potable sans réducteur de pression en montage sous enduit / apparent
 - kit de circulation
 - kit de raccordement solaire
 - Habillage cache tuyauterie



Chaudières gaz à condensation ComfortLine

Chaudière gaz à condensation CGS-2-14/120L, 20/160L, 24/200L, avec échangeur à plaques en acier inox et ballon à stratification en acier émaillé

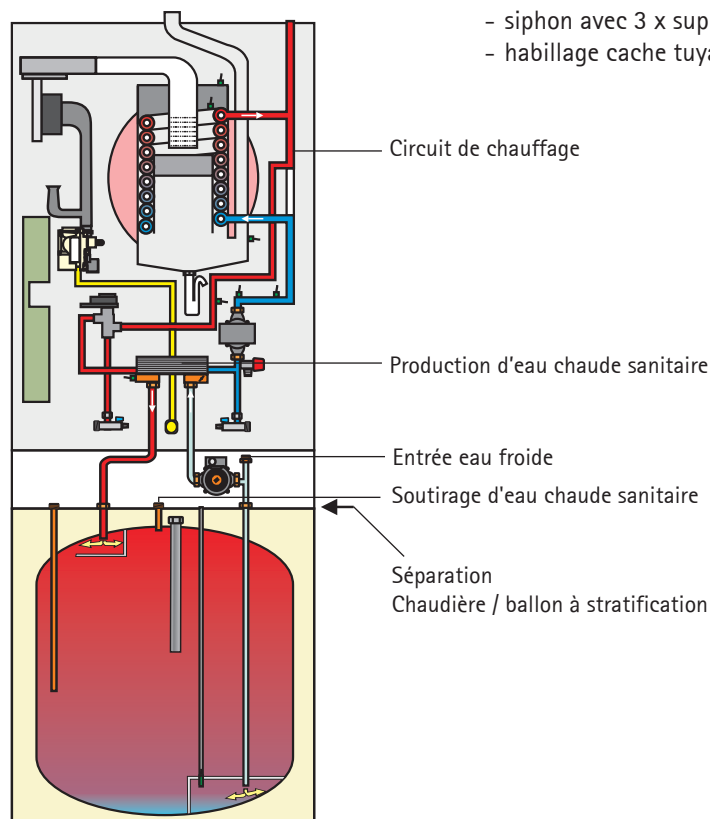


Chaudière gaz à condensation avec ballon, comprenant une chaudière murale gaz à condensation avec échangeur à plaques en acier inox et un ballon à stratification, de conception modulaire

- Plage de modulation pour départ/retour 50/30 °C :

CGS-2-14/120L	de 2,1 à 15,2 kW
CGS-2-20/160L	de 4,4 à 20,4 kW
CGS-2-24/200L	de 5,6 à 25,8 kW
- Fonction booster pour préparation ECS :

CGS-2-20/160L	22,2 kW
CGS-2-24/200L	27,1 kW
- Dans le ballon à stratification, le système « Turbostop » entraîne une préparation ECS confortable qui dépasse le rendement d'un ballon e.c.s. à serpentin de 120, 160 ou 200 litres
- Contrôle du chargement de ballon pour une efficacité énergétique de pointe, exploitation efficace du pouvoir calorifique (brevet européen)
- La CGS-2-20/160L permet de remplir en 10 minutes une baignoire d'env. 230 litres avec de l'eau à 40 °C, alors que le CGS-2-14/120L remplit une baignoire d'env. 190 litres avec de l'eau à 40 °C
- Grande valeur d'indice de puissance $N_L = 1,3$ et $2,5$ pour réchauffage de 10 °C à 60 °C
- Pertes de chaleur minimales grâce à une technique d'isolation haute efficacité - dépense d'énergie de seulement 1,0 kWh en 24 heures
- Structure compacte d'unité à condensation avec ballon à stratification. Séparable en deux modules de 35 et 49 kg pour une installation aisée
- Les accessoires ci-dessous sont disponibles pour assurer un montage rapide et propre :
 - kit de raccordement pour tuyauterie avec tuyaux flexibles en acier inox, isolation thermique conforme EnEV pour le départ / retour chauffage, l'eau chaude / froide et le gaz, compatible avec montage encastré ou apparent
 - kit de raccordement solaire pour la commande auxiliaire d'un ballon solaire
 - kit de circulation conforme EnEV avec pompe de circulation
 - siphon avec 3 x support de tuyau
 - habillage cache tuyauterie avec traversées variables prédécoupées

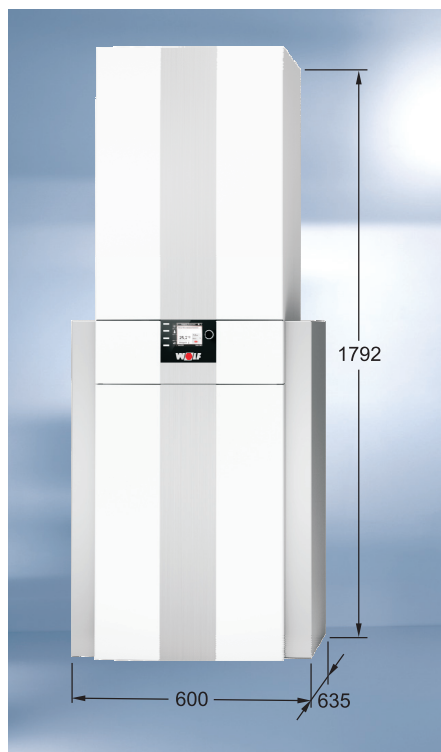


Chaudières gaz à condensation ComfortLine

NOUVEAU

Chaudière gaz à condensation avec ballon CGS-2-14/150R, 20/150R, 24/150R, avec échangeur à plaques en acier inox et ballon échangeur à serpentin en acier émaillé

Disponible à partir de novembre 2014

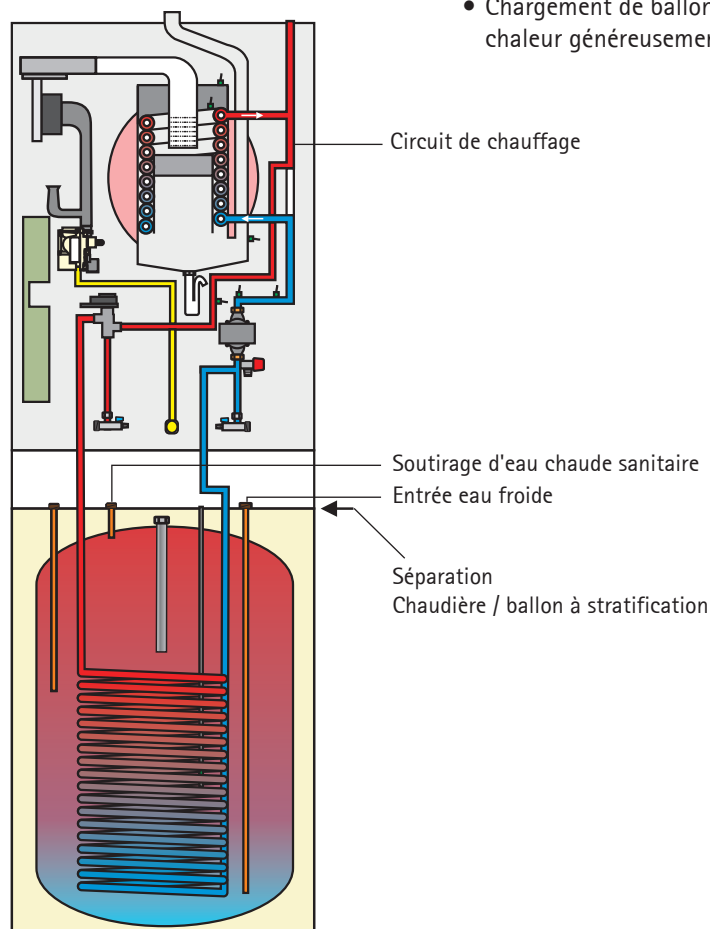


Chaudière gaz à condensation avec ballon, comprenant une chaudière murale gaz à condensation avec ballon échangeur à serpentin, de conception modulaire

- Plage de modulation pour départ/retour 50/30 °C :

CGS-2-14/150R	de 2,1 à 15,2 kW
CGS-2-20/150R	de 4,4 à 20,4 kW
CGS-2-24/150R	de 5,6 à 25,8 kW
- Fonction booster pour préparation ECS :

CGS-2-20/150R	22,2 kW
CGS-2-24/150R	27,1 kW
- Contrôle du chargement de ballon pour une efficacité énergétique de pointe, exploitation efficace du pouvoir calorifique (brevet européen)
- La CGS-2-20/150R permet de remplir en 10 minutes une baignoire d'env. 200 litres avec de l'eau à 40 °C, alors que le CGS-2-14/150R remplit une baignoire d'env. 180 litres avec de l'eau à 40 °C
- Grande valeur d'indice de puissance $N_t = 1,4$ et $1,8$ pour réchauffage de 10 °C à 60 °C
- Pertes de chaleur minimales grâce à une technique d'isolation haute efficacité - dépense d'énergie de seulement 1,47 kWh en 24 heures
- Structure compacte d'unité à condensation avec ballon échangeur à serpentin. Séparable en deux modules de 35 et 80kg pour une installation aisée
- Les accessoires ci-dessous sont disponibles pour assurer un montage rapide et propre :
 - kit de raccordement pour tuyauterie avec tuyaux flexibles en acier inox, isolation thermique conforme EnEV pour le départ / retour chauffage, l'eau chaude / froide et le gaz, compatible avec montage encastré ou apparent
 - kit de raccordement solaire pour la commande auxiliaire d'un ballon solaire
 - kit de circulation conforme EnEV avec pompe de circulation
 - siphon avec 3 x support de tuyau
 - habillage cache tuyauterie avec traversées variables prédécoupées
- Chargement de ballon via un robuste serpentin de chauffage, surface d'échangeur de chaleur généreusement dimensionnée pour une brève durée de mise en température



Chaudières gaz à condensation ComfortLine

Avec sa gamme de produits CSZ-2, Wolf propose une solution optimale et compacte combinant la technique du gaz à condensation et la préparation ECS solaire, avec un taux de couverture solaire jusqu'à 60 % pour des logements d'une surface habitable de maximum 150 m².

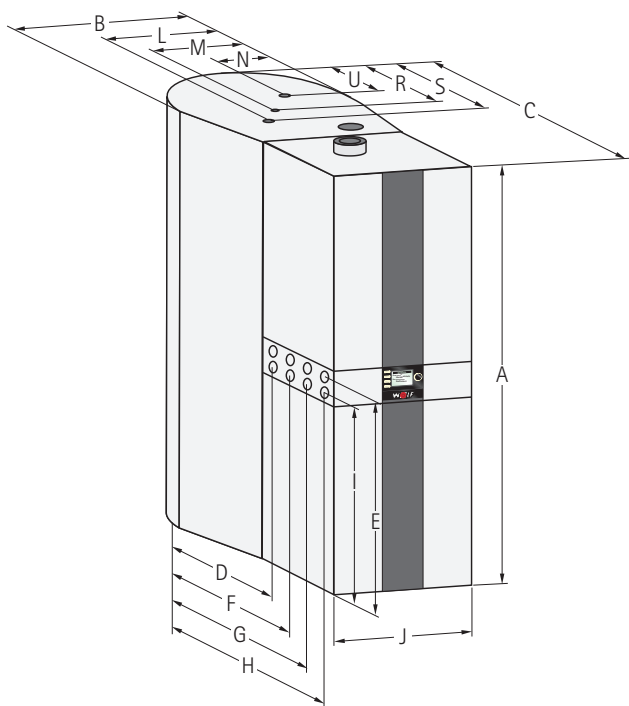


Colonne solaire gaz à condensation CSZ-2-14/300R, 20/300R, 24/300R ComfortLine

Puissance calorifique de 1,8-27,1 kW, pour le chauffage et l'eau chaude, comprenant :

- Chaudière gaz à condensation, ballon solaire, groupe de pompes solaires avec module solaire SM1 et vase d'expansion de 25 litres ; réservoir collecteur de 10 litres pour le fluide caloporteur ; régulation de base pour chaudière gaz à condensation avec module de commande BM-2, avec sonde extérieure
- Arrêt chaudière pour un rendement solaire élevé
- Construction compacte - la colonne solaire gaz à condensation s'adapte à presque toutes les configurations
- Inutile de laisser un espace libre sur les côtés pour l'entretien, tous les composants sont accessibles par la face avant ; un espace minime est nécessaire côté raccordement.
- Ballon solaire avec isolation thermique hautes performances
- Les raccords pour le chauffage et le circuit solaire peuvent être montés au choix à droite ou à gauche, ceux pour l'eau chaude, l'eau froide et la circulation sur le dessus.
- Pompe à haut rendement de série pour le circuit solaire

Raccordements hydrauliques

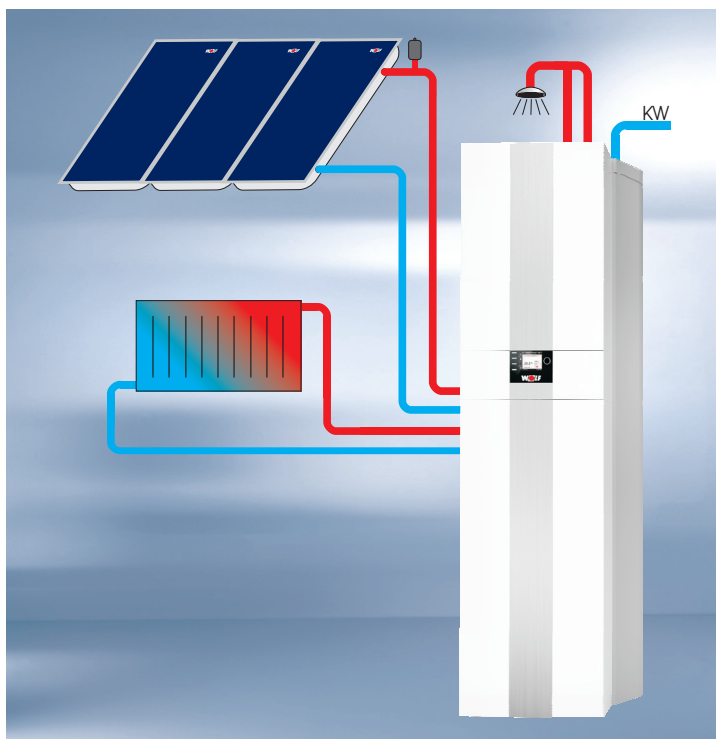


TYPE	CSZ-2	14/300R 20/300R 24/300R
Hauteur *	A mm	1785
Largeur	B mm	604
Profondeur	C mm	997
Côté gauche de raccordement		
Départ chauffage	D / E mm	668 / 954
Retour chauffage	F / E mm	748 / 954
Départ solaire	G / E mm	828 / 954
Retour solaire	H / E mm	908 / 954
Raccordement gaz	H / I mm	908 / 889
Côté droit de raccordement		
Départ chauffage	F / E mm	748 / 954
Retour chauffage	D / E mm	668 / 954
Départ solaire	H / E mm	908 / 954
Retour solaire	G / E mm	828 / 954
Raccordement gaz	H / I mm	908 / 889
Largeur chaudière murale gaz à condensation	J mm	440
Circulation	S / L mm	370 / 370
Eau chaude	R / M mm	300 / 300
Eau froide	U / N mm	230 / 230
Ø extérieur départ chauffage	G	3/4"
Ø extérieur retour chauffage	G	3/4"
Raccord d'eau chaude / circulation	G	3/4"
Raccord d'eau froide	G	3/4"
Raccordement gaz	R	1/2"
Raccordement conduite d'air / de fumées	mm	60/100

* Hauteur minimale du local : 2,05m avec conduite d'air / des fumées 60/100
2,15 m avec conduite d'air / des fumées 80/125
2,15 m avec accessoires ECS

Chaudières gaz à condensation ComfortLine

- **Chaudière murale gaz à condensation**, chambre de combustion étanche, pour un raccordement cheminée ou ventouse
- Haut rendement jusqu'à 110 % (PCI) / 99 % (PCS) pour une utilisation optimale de l'énergie
- Label écologique « Ange bleu » selon RAL-UZ 61 avec un fonctionnement au gaz naturel.
- Brûleur à prémélange pour gaz naturel E, LL et propane, modulation à partir de 1,8 kW
- Vase d'expansion de série, pompe modulante à haut rendement (EEI < 0,23) et vanne 3 voies
- Maintenance et entretien sans aucune vidange de l'installation, corps de chauffe pivotant.
- Corps de chauffe avec revêtement Wolf « ALUPro »
- Montage rapide, utilisation et entretien faciles, accès aisé à tous les composants
- Prises de mesures accessibles par l'extérieur
- Technologie de combustion efficace grâce à la régulation de l'air de combustion en fonction du gaz, avec calibrage automatique et adaptation automatique à la qualité du gaz
- L'unité effectue automatiquement une adaptation à un autre type de gaz, cela sans kit de conversion ni adaptation de la régulation
- Réglage automatique du CO₂ avec la régulation de l'air de combustion à calibrage automatique, pour tous les types de gaz (gaz naturel, propane)
- Nouveau système de régulation Wolf WRS avec configuration et réglage via smartphone ou PC
- Exploitation optimale du pouvoir calorifique grâce à un réglage de l'étalement sans soupape de décharge, aucune correction de retour requise
- Communication par smartphone, ordinateur portable ou PC, avec module LAN/WLAN ISM7i
- Plage de modulation pour départ/retour 50/30 °C :
 - CSZ-2-14/300R de 2,1 à 15,2 kW
 - CSZ-2-20/300R de 4,4 à 20,4 kW
 - CSZ-2-24/300R de 5,6 à 25,8 kW
- Fonction booster pour chargement de ballon :
 - CSZ-2-20/300R 22,2 kW
 - CSZ-2-24/300R 27,1 kW
- **Ballon solaire**, capacité 285 litres, en acier avec deux robustes échangeurs de chaleur à tubes lisses pour dureté de l'eau élevée, émaillage selon la norme DIN 4753
- Isolation thermique hautement efficace et pertes de chaleur minimales grâce au matelas isolant en mousse dure PU sous l'habillage du ballon
- Parois intérieures du ballon et échangeur de chaleur protégés contre la corrosion par émaillage et anode de protection en magnésium
- Les surfaces d'échange surdimensionnées assurent une brève durée de mise en température et grande capacité de conservation d'eau chaude
- Régulation avec arrêt chaudière pour un haut rendement solaire
- Construction compacte avec surface d'appui de 600 x 1013 mm, la colonne solaire gaz à condensation s'adapte à pratiquement toutes les configurations
- Tous les éléments d'entretien et de service sont accessibles sur la face avant, ce qui permet de nombreuses possibilités d'installation



Données techniques CGB-2 / CGB-2K

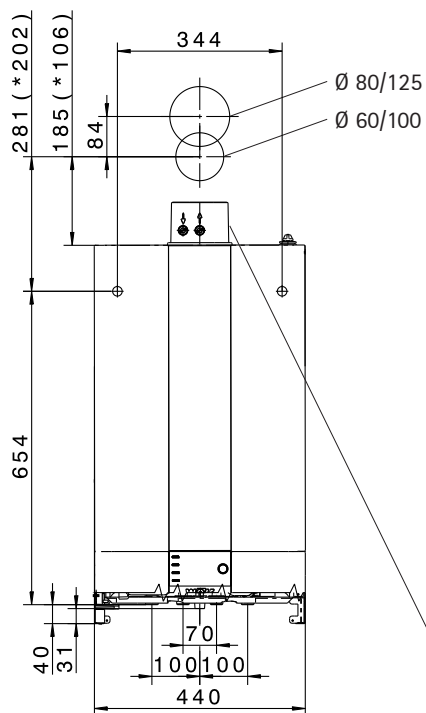
Type	CGB-2	14	20	24	-	-
	CGB-2K	-	-	-	20	24
Puissance thermique nominale à 80/60°C	kW	13,5	18,9/22,2 ¹⁾	23,8/27,1 ¹⁾	18,9/22,2 ¹⁾	23,8/27,1 ¹⁾
Puissance thermique nominale à 50/30°C	kW	15,2	20,4	25,8	20,4	25,8
Charge thermique nominale	kW	14,0	19,6/23,0	24,6/28,0	19,6/23,0	24,6/28,0
Puissance thermique minimale (modulant) à 80/60°C	kW	1,8/4,6 ²⁾	3,8/6,8 ²⁾	4,8/6,8 ²⁾	3,8/6,8 ²⁾	4,8/6,8 ²⁾
Puissance thermique minimale (modulant) à 50/30°C	kW	2,1/5,4 ²⁾	4,4/7,4 ²⁾	5,6/7,4 ²⁾	4,4/7,4 ²⁾	5,6/7,4 ²⁾
Charge thermique minimale (modulant)	kW	1,9/4,9 ²⁾	3,9/6,9 ²⁾	4,9/6,9 ²⁾	3,9/6,9 ²⁾	4,9/6,9 ²⁾
Raccord départ chauffage	G	3/4" (DN20)	3/4" (DN20)	3/4" (DN20)	3/4" (DN20)	3/4" (DN20)
Raccord retour chauffage	G	3/4" (DN20)	3/4" (DN20)	3/4" (DN20)	3/4" (DN20)	3/4" (DN20)
Raccord d'eau froide / bouclage e.c.s.	G	3/4"	3/4"	3/4"	3/4"	3/4"
Raccord d'eau froide	G	3/4"	3/4"	3/4"	3/4"	3/4"
Raccordement gaz	R	1/2"	1/2"	1/2"	1/2"	1/2"
Raccordement conduite d'air / de fumées	mm	60/100	60/100	60/100	60/100	60/100
Dimensions						
Profondeur	mm	378	378	378	378	378
Largeur	mm	440	440	440	440	440
Hauteur	mm	790	790	790	790	790
Conduite d'air / des fumées	Type	B23p, B33p, C13(x), C33(x), C43(x), C53(x), C63(x), C83(x), C93(x)				
Catégorie de gaz FR/CH		II _{2N3D1R}	II _{2N3D1R}	II _{2N3D1R}	II _{2N3D1R}	II _{2N3D1R}
Catégorie de gaz BE		I _{2N}	I _{2N}	I _{2N}	I _{2N}	I _{2N}
Valeur de raccordement au gaz						
Gaz naturel E/H (PCI=9,5kWh/m ³ =34,2MJ/m ³)	m ³ /h	1,44	2,06/2,42	2,52/2,95	2,06/2,42	2,52/2,95
Gaz naturel LL (PCI=8,6kWh/m ³ =31,0MJ/m ³)	m ³ /h	1,59	2,28/2,67	2,79/3,25	2,28/2,67	2,79/3,25
Propane P (PCI=12,8kWh/m ³ =46,1MJ/m ³)	kg/h	1,07	1,53/1,80	1,87/2,19	1,53/1,80	1,87/2,19
Pression de raccordement gaz naturel (min-max admissible)	mbar	20 (17-25)	20 (17-25)	20 (17-25)	20 (17-25)	20 (17-25)
Pression de raccordement propane (min-max admissible)	mbar	50 (42,5-57,5)	50 (42,5-57,5)	50 (42,5-57,5)	50 (42,5-57,5)	50 (42,5-57,5)
Rendement normalisé à 40/30°C (Pci/Pcs)	%	110/99	110/99	110/99	110/99	110/99
Rendement normalisé à 75/60°C (Pci/Pcs)	%	107/96	107/96	107/96	107/96	107/96
Rendement à charge nominale de 80/60°C (Pci/Pcs)	%	98/88	98/88	98/88	98/88	98/88
Rendement à charge partielle de 30% et TR = 30°C (Pci/Pcs)	%	108/97	108/97	108/97	108/97	108/97
Température de départ (réglage d'usine)	°C	75	75	75	75	75
Température de départ max.	°C	90	90	90	90	90
Surpression max. admissible	bar	3,0	3,0	3,0	3,0	3,0
Pres. max. résiduelle refoulement pr circuit chauffage : pompe à haut rendement (EEI < 0,23)						
Débit 600 l/h (14kW à Δt=20K)	mbar	550	550	550	550	550
Débit 860 l/h (20kW à Δt=20K)	mbar	-	430	430	430	430
Débit 1030 l/h (24kW à Δt=20K)	mbar	-	-	280	-	280
Débit d'eau chaude (primaire)	l/min	-	-	-	2,0-6,5	2,0-8,0
Pression d'écoulement minimale selon EN 625	bar	-	-	-	0,4	0,65
Débit spécifique d'eau « D » pour ΔT=30K	l/min	-	-	-	10,3	13,0
Surpression max. admissible eau chaude	bar	-	-	-	10	10
Plage de température d'eau chaude (réglable)	°C	-	-	-	45-65	45-65
Capacité en eau corps de chauffe	litres	1,3	1,3	1,3	1,3	1,3
Capacité totale vase d'expansion	litres	10	10	10	10	10
Pression initiale vase d'expansion	bar	0,75-0,95	0,75-0,95	0,75-0,95	0,75-0,95	0,75-0,95
Température des fumées 80/60 - 50/30 à Qmax	°C	62-45	70-50	76-50	70-50	76-50
Température des fumées 80/60 - 50/30 à Qmin	°C	30-25	30-25	33-27	30-25	33-27
Débit massique des fumées à Qmax	g/s	6,2	8,8/10,7 ¹⁾	10,9/13,0 ¹⁾	8,8/10,7 ¹⁾	10,9/13,0 ¹⁾
Débit massique des fumées à Qmin	g/s	0,9	1,8	2,3	1,8	2,3
Pression de refoulement disponible au ventilateur gaz à Qmax	Pa	125	135	180	135	180
Pression de refoulement disponible au ventilateur gaz à Qmin	Pa	10	14	17	14	17
Groupe de valeurs des fumées		G ₅₂	G ₅₂	G ₅₂	G ₅₂	G ₅₂
Classe NOx		5	5	5	5	5
Débit d'eau de condensation à 50/30 °C	l/h	env. 1,4	env. 2,0	env. 2,4	env. 2,0	env. 2,4
Valeur de pH du condensat		env. 4,0	env. 4,0	env. 4,0	env. 4,0	env. 4,0
Puissance absorbée électrique en veille	W	3	3	3	3	3
Puissance absorbée électrique maximale	W	17-45/59 ¹⁾	17-51/63 ¹⁾	17-62/88 ¹⁾	17-51/63 ¹⁾	17-62/88 ¹⁾
Type de protection	IP	IPX4D	IPX4D	IPX4D	IPX4D	IPX4D
Raccordement électrique / fusible		230V / 50Hz / 16A/B				
Poids total	kg	33	33	33	35	35
Numéro d'identification CE		CE-0085C00098				
Numéro d'inscription SVGW		demande faite				

¹⁾ Mode chauffage / Mode eau chaude

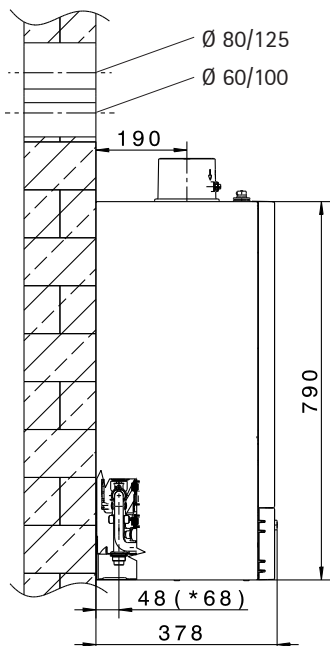
²⁾ Gaz naturel / propane (G31)

Dimensions et cotes de raccordement CGB-2/CGB-2K

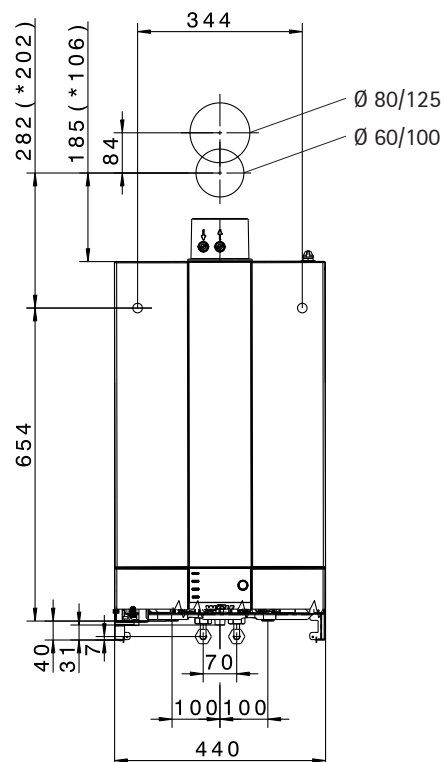
Vue de face
CGB-2



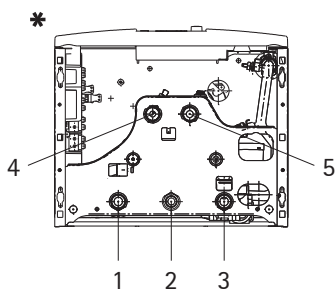
Vue de coté
CGB-2/CGB-2K



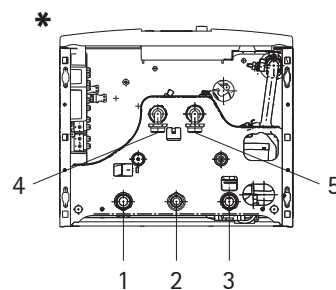
Vue de face
CGB-2K



Vue de dessous
CGB-2



Vue de dessous
CGB-2K



Raccordements CGB-2

- 1 Départ chauffage G $\frac{3}{4}$ "
- 2 Raccordement gaz R $\frac{1}{2}$ "
- 3 Retour chauffage G $\frac{3}{4}$ "
- 4 Départ ballon G $\frac{3}{4}$ "
- 5 Retour ballon G $\frac{3}{4}$ "

Raccordements CGB-2K

- 1 Départ chauffage G $\frac{3}{4}$ "
- 2 Raccordement gaz R $\frac{1}{2}$ "
- 3 Retour chauffage G $\frac{3}{4}$ "
- 4 Raccord d'eau chaude avec coude de raccordement G $\frac{3}{4}$ "
- 5 Raccord d'eau froide avec coude de raccordement G $\frac{3}{4}$ "

Données techniques CGW-2

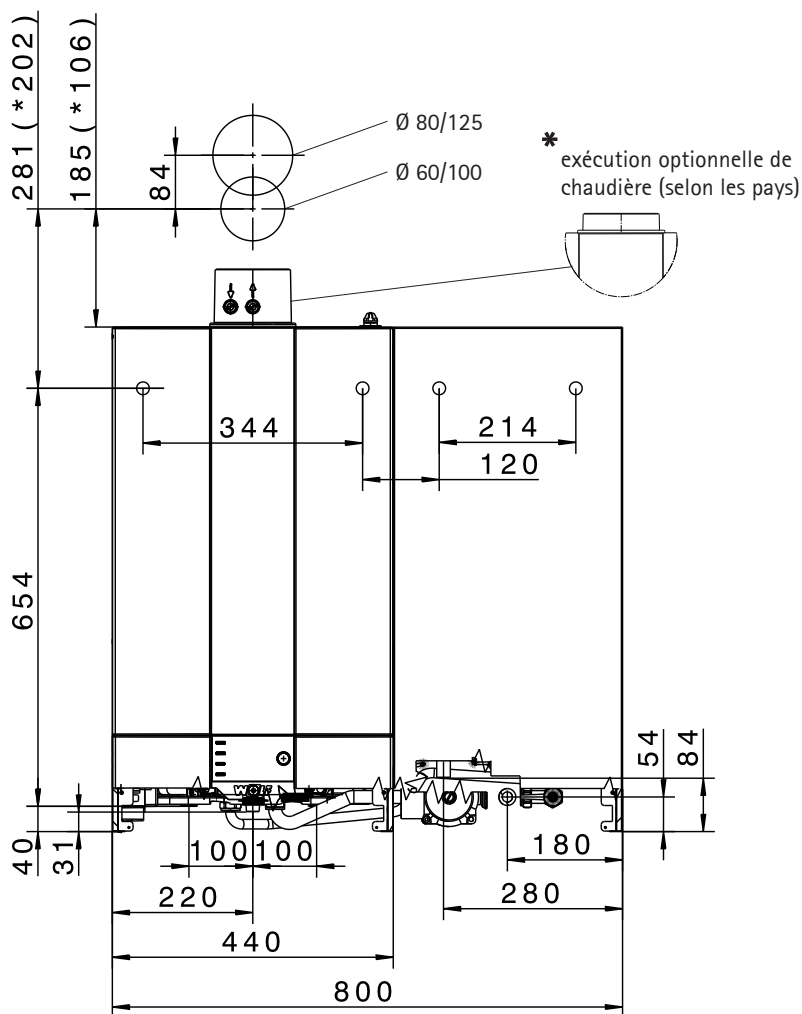
Type	CGW-2	14/100L	20/120L	24/140L
Puissance thermique nominale à 80/60°C	kW	13,5	18,9/22,2 ¹⁾	23,8/27,1 ¹⁾
Puissance thermique nominale à 50/30°C	kW	15,2	20,4	25,8
Charge thermique nominale	kW	14,0	19,6/23,0 ¹⁾	24,6/28,0 ¹⁾
Puissance thermique minimale (modulant) à 80/60°C	kW	1,8/4,6 ²⁾	3,8/6,8 ²⁾	4,8/6,8 ²⁾
Puissance thermique minimale (modulant) à 50/30°C	kW	2,1/5,4 ²⁾	4,4/7,4 ²⁾	5,6/7,4 ²⁾
Charge thermique minimale (modulant)	kW	1,9/4,9 ²⁾	3,9/6,9 ²⁾	4,9/6,9 ²⁾
Raccord départ chauffage	G	3/4" (DN20)	3/4" (DN20)	3/4" (DN20)
Raccord retour chauffage	G	3/4" (DN20)	3/4" (DN20)	3/4" (DN20)
Raccord d'eau chaude	G	1/2"	1/2"	1/2"
Raccord d'eau froide / bouclage e.c.s.	G	3/4"	3/4"	3/4"
Raccordement gaz	R	1/2"	1/2"	1/2"
Raccordement conduite d'air / de fumées	mm	60/100	60/100	60/100
Dimensions				
Profondeur	mm	378	378	378
Largeur	mm	800	800	800
Hauteur	mm	790	790	790
Conduite d'air / des fumées	Type	B23 _P , B33 _P , C13(x), C33(x), C43(x), C53(x), C63(x), C83(x), C93(x)		
Catégorie de gaz FR/CH		II _{2N3D1R}	II _{2N3D1R}	II _{2N3D1R}
Catégorie de gaz BE		I _{2N}	I _{2N}	I _{2N}
Valeur de raccordement au gaz				
Gaz naturel E/H (PCI=9,5kWh/m ³ =34,2MJ/m ³)	m ³ /h	1,44	2,06/2,42	2,52/2,95
Gaz naturel LL (PCI=8,6kWh/m ³ =31,0MJ/m ³)	m ³ /h	1,59	2,28/2,67	2,79/3,25
Propane P (PCI=12,8kWh/m ³ =46,1MJ/m ³)	kg/h	1,07	1,53/1,80	1,87/2,19
Pression de raccordement gaz naturel (min-max admissible)	mbar	20 (17-25)	20 (17-25)	20 (17-25)
Pression de raccordement propane (min-max admissible)	mbar	50 (42,5-57,5)	50 (42,5-57,5)	50 (42,5-57,5)
Rendement normalisé à 40/30°C (Pci/Pcs)	%	110/99	110/99	110/99
Rendement normalisé à 75/60°C (Pci/Pcs)	%	107/96	107/96	107/96
Rendement à charge nominale de 80/60°C (Pci/Pcs)	%	98/88	98/88	98/88
Rendement à charge partielle de 30% et TR = 30°C (Pci/Pcs)	%	108/97	108/97	108/97
Température de départ (réglage d'usine)	°C	75	75	75
Température de départ max.	°C	90	90	90
Surpression max. circuit de chauffage	bar	3	3	3
Pres. résiduelle refoulement pr circuit chauffage : pompe à haut rendement (EEI < 0,23)				
Débit 600 l/h (14kW à Δt=20K)	mbar	550	550	550
Débit 860 l/h (20kW à Δt=20K)	mbar	-	430	430
Débit 1030 l/h (24kW à Δt=20K)	mbar	-	-	280
Surpression max. admissible eau chaude	bar	10	10	10
Plage de température d'eau chaude (réglable)	°C	15-65	15-65	15-65
Capacité en eau corps de chauffe	litres	1,3	1,3	1,3
Capacité nominal du ballon à stratification / Contenu nominal équivalent	litres	44 / 100	44 / 120	44 / 140
Débit d'eau spéc. « D » à ΔT = 30K	l/min	14,3	18,0	20
Débit continu d'eau chaude	l/h (kW)	366 (14,6)	560 (23,1)	684 (27,8)
Indice de puissance selon DIN 4708	N _i	0,8	1,1	1,5
Débit de sortie d'eau chaude	l/10 min	115	150	171
Pertes à l'arrêt selon NF EN 12897	kWh/24 h	0,8	0,8	0,8
Protection anticorrosion échangeur ECS / ballon		Acier inox	Acier inox	Acier inox
Capacité totale vase d'expansion	litres	10	10	10
Pression initiale vase d'expansion	bar	0,75-0,95	0,75-0,95	0,75-0,95
Température des fumées 80/60 - 50/30 à Q _{max}	°C	62-45	70-50	76-50
Température des fumées 80/60 - 50/30 à Q _{min}	°C	30-25	30-25	33-27
Débit massique des fumées à Q _{max}	g/s	6,2	8,8/10,7 ¹⁾	10,9/13,0 ¹⁾
Débit massique des fumées à Q _{min}	g/s	0,9	1,8	2,3
Pression de refoulement disponible au ventilateur gaz à Q _{max}	Pa	125	135	180
Pression de refoulement disponible au ventilateur gaz à Q _{min}	Pa	10	14	17
Groupe de valeurs des fumées		G ₅₂	G ₅₂	G ₅₂
Classe NOx		5	5	5
Débit d'eau de condensation à 50/30 °C	l/h	env. 1,4	env. 2,0	env. 2,4
Valeur de pH du condensat		env. 4,0	env. 4,0	env. 4,0
Puissance absorbée électrique en veille	W	3	3	3
Puissance absorbée électrique maximale	W	17-45/93 ¹⁾	17-51/110 ¹⁾	17-62/135 ¹⁾
Type de protection	IP	IPX4D	IPX4D	IPX4D
Raccordement électrique / fusible		230V / 50Hz / 16A/B	230V / 50Hz / 16A/B	230V / 50Hz / 16A/B
Poids total	kg	54 (35+19)	54 (35+19)	54 (35+19)
Numéro d'identification CE		CE-0085C00098		
Numéro d'inscription SVGW		demande faite		

¹⁾ Mode chauffage / Mode eau chaude

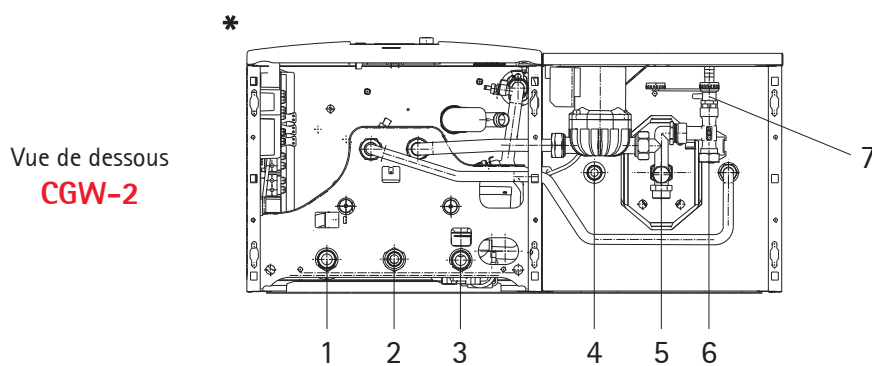
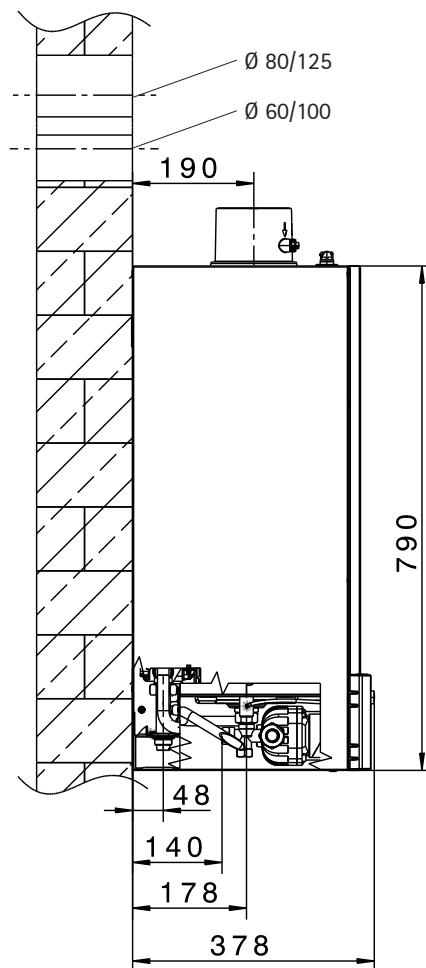
²⁾ Gaz naturel / propane (G31)

Dimensions et cotes de raccordement CGW-2

Vue de face
CGW-2



Vue de coté
CGW-2



Raccordements CGW-2

- 1 Départ chauffage G $\frac{3}{4}$ "
- 2 Raccordement gaz R $\frac{1}{2}$ "
- 3 Retour chauffage G $\frac{3}{4}$ "
- 4 Raccord eau chaude G $\frac{1}{2}$ "
- 5 Raccord eau froide G $\frac{3}{4}$ "
- 6 Raccord circulation G $\frac{3}{4}$ "
- 7 Robinet de remplissage / vidange

Données techniques CGS-2L

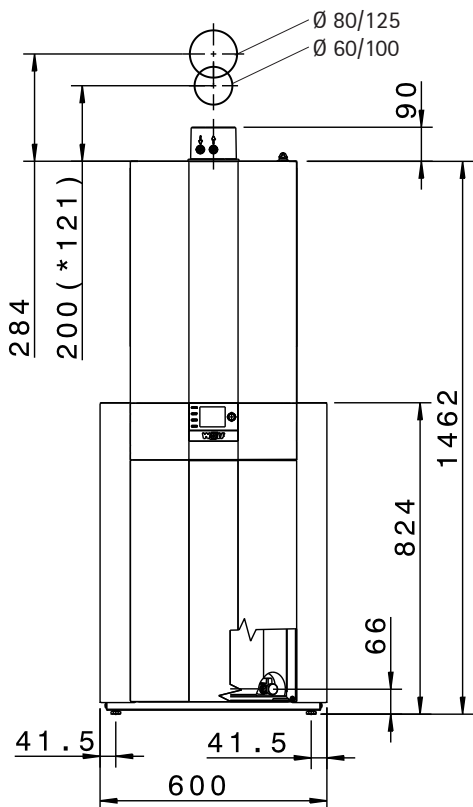
Type	CGS-2	14/120L	20/160L	24/200L
Puissance thermique nominale à 80/60°C	kW	13,5	18,9/22,2 ¹⁾	23,8/27,1 ¹⁾
Puissance thermique nominale à 50/30°C	kW	15,2	20,4	25,8
Charge thermique nominale	kW	14,0	19,6/23,0 ¹⁾	24,6/28,0 ¹⁾
Puissance thermique minimale (modulant) à 80/60°C	kW	1,8/4,6 ²⁾	3,8/6,8 ²⁾	4,8/6,8 ²⁾
Puissance thermique minimale (modulant) à 50/30°C	kW	2,1/5,4 ²⁾	4,4/7,4 ²⁾	5,6/7,4 ²⁾
Charge thermique minimale (modulant)	kW	1,9/4,9 ²⁾	3,9/6,9 ²⁾	4,9/6,9 ²⁾
Raccord départ chauffage	G	3/4" (DN20)	3/4" (DN20)	3/4" (DN20)
Raccord retour chauffage	G	3/4" (DN20)	3/4" (DN20)	3/4" (DN20)
Raccord d'eau chaude	G	3/4"	3/4"	3/4"
Raccord d'eau froide / bouclage e.c.s.	G	3/4"	3/4"	3/4"
Raccordement gaz	R	1/2"	1/2"	1/2"
Raccordement conduite d'air / de fumées	mm	60/100	60/100	60/100
Dimensions				
Profondeur	mm	635	635	635
Largeur	mm	600	600	600
Hauteur	mm	1462	1462	1462
Conduite d'air / des fumées	Type	B23P, B33P, C13(x), C33(x), C43(x), C53(x), C63(x), C83(x), C93(x)		
Catégorie de gaz FR/CH		II _{2N3D1R}	II _{2N3D1R}	II _{2N3D1R}
Catégorie de gaz BE		I _{2N}	I _{2N}	I _{2N}
Valeur de raccordement au gaz				
Gaz naturel E/H (PCI=9,5kWh/m ³ =34,2MJ/m ³)	m ³ /h	1,44	2,06/2,42	2,52/2,95
Gaz naturel LL (PCI=8,6kWh/m ³ =31,0MJ/m ³)	m ³ /h	1,59	2,28/2,67	2,79/3,25
Propane P (PCI=12,8kWh/m ³ =46,1MJ/m ³)	kg/h	1,07	1,53/1,80	1,87/2,19
Pression de raccordement gaz naturel (min-max admissible)	mbar	20 (17-25)	20 (17-25)	20 (17-25)
Pression de raccordement propane (min-max admissible)	mbar	50 (42,5-57,5)	50 (42,5-57,5)	50 (42,5-57,5)
Rendement normalisé à 40/30°C (Pci/Pcs)	%	110/99	110/99	110/99
Rendement normalisé à 75/60°C (Pci/Pcs)	%	107/96	107/96	107/96
Rendement à charge nominale de 80/60°C (Pci/Pcs)	%	98/88	98/88	98/88
Rendement à charge partielle de 30% et TR = 30°C (Pci/Pcs)	%	108/97	108/97	108/97
Température de départ (réglage d'usine)	°C	75	75	75
Température de départ max.	°C	90	90	90
Surpression max. circuit de chauffage	bar	3	3	3
Pres. résiduelle refoulement pr circuit chauffage : pompe à haut rendement (EEI < 0,23)				
Débit 600 l/h (14kW à Δt=20K)	mbar	550	550	550
Débit 860 l/h (20kW à Δt=20K)	mbar	-	430	430
Débit 1030 l/h (24kW à Δt=20K)	mbar	-	-	280
Surpression max. admissible eau chaude	bar	10	10	10
Plage de température d'eau chaude (réglable)	°C	15-65	15-65	15-65
Capacité en eau corps de chauffe	litres	1,3	1,3	1,3
Capacité nominal du ballon échangeur à serpentin / Capacité nominal équivalent	litres	90 / 120	90 / 160	90 / 200
Débit d'eau spéc. « D » à ΔT = 30K	l/min	18,7	23,2	25,2
Débit continu d'eau chaude selon DIN 4708	l/h (kW)	366 (14,6)	560 (23,1)	684 (27,8)
Indice de puissance selon DIN 4708	N _i	1,3	2,1	2,5
Débit de sortie d'eau chaude	10 min	161	199	215
Pertes à l'arrêt selon NF EN 12897	kWh/24 h	1,0	1,0	1,0
Protection anticorrosion échangeur ECS / ballon		Acier inox / émailage double couche selon DIN 4753		
Capacité totale vase d'expansion	litres	10	10	10
Pression initiale vase d'expansion	bar	0,75-0,95	0,75-0,95	0,75-0,95
Température des fumées 80/60 - 50/30 à Q _{max}	°C	62-45	70-50	76-50
Température des fumées 80/60 - 50/30 à Q _{min}	°C	30-25	30-25	33-27
Débit massique des fumées à Q _{max}	g/s	6,2	8,8/10,7 ¹⁾	10,9/13,0 ¹⁾
Débit massique des fumées à Q _{min}	g/s	0,9	1,8	2,3
Pression de refoulement disponible au ventilateur gaz à Q _{max}	Pa	125	135	180
Pression de refoulement disponible au ventilateur gaz à Q _{min}	Pa	10	14	17
Groupe de valeurs des fumées		G ₅₂	G ₅₂	G ₅₂
Classe NO _x		5	5	5
Débit d'eau de condensation à 50/30 °C	l/h	env. 1,4	env. 2,0	env. 2,4
Valeur de pH du condensat		env. 4,0	env. 4,0	env. 4,0
Puissance absorbée électrique en veille	W	3	3	3
Puissance absorbée électrique maximale	W	17-45/93 ¹⁾	17-51/110 ¹⁾	17-62/135 ¹⁾
Type de protection	IP	IPX4D	IPX4D	IPX4D
Raccordement électrique / fusible		230V / 50Hz / 16A/B	230V / 50Hz / 16A/B	230V / 50Hz / 16A/B
Poids total	kg	84 (35+49)	84 (35+49)	84 (35+49)
Numéro d'identification CE		CE-0085C00098		

¹⁾ Mode chauffage / Mode eau chaude

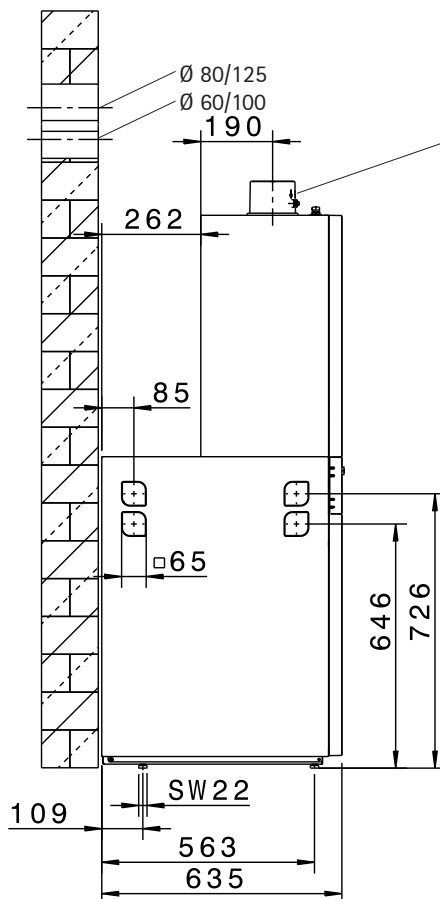
²⁾ Gaz naturel / propane (G31)

Dimensions et cotes de raccordement CGS-2L

Vue de face
CGS-2L

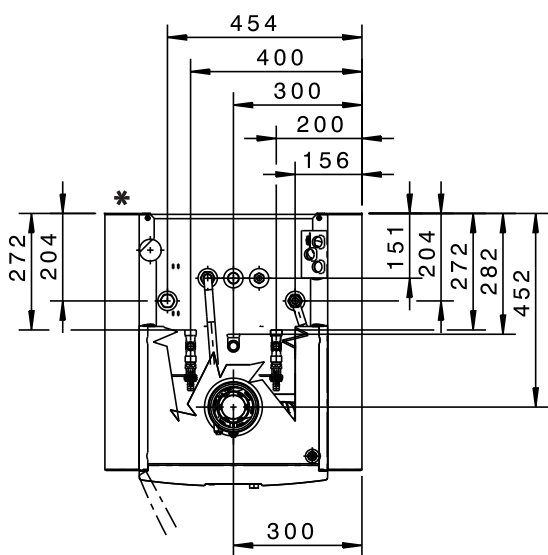
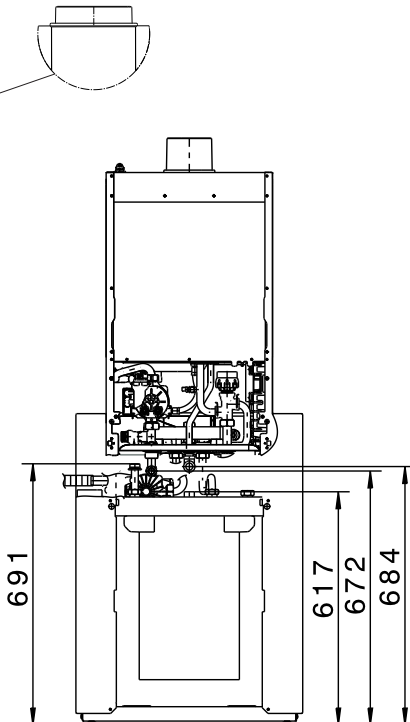


Vue de coté
CGS-2L

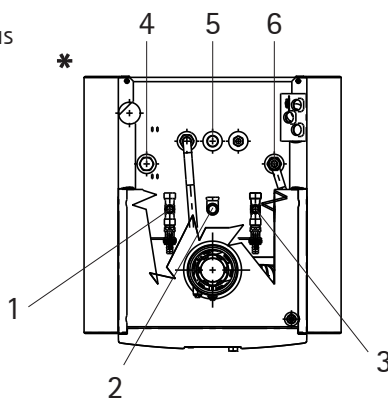


Vue de dos
CGS-2L

* exécution optionnelle de chaudière (selon les pays)



Vue de dessus
CGS-2L



Fixer couvercle du régulateur à gauche

Raccordements CGS-2L

- 1 Départ chauffage G $\frac{3}{4}$ "
- 2 Retour chauffage G $\frac{3}{4}$ "
- 3 Raccordement gaz R $\frac{1}{2}$ "
- 4 Raccord circulation G $\frac{3}{4}$ "
- 5 Raccord eau chaude G $\frac{1}{2}$ "
- 6 Raccord eau froide G $\frac{3}{4}$ "

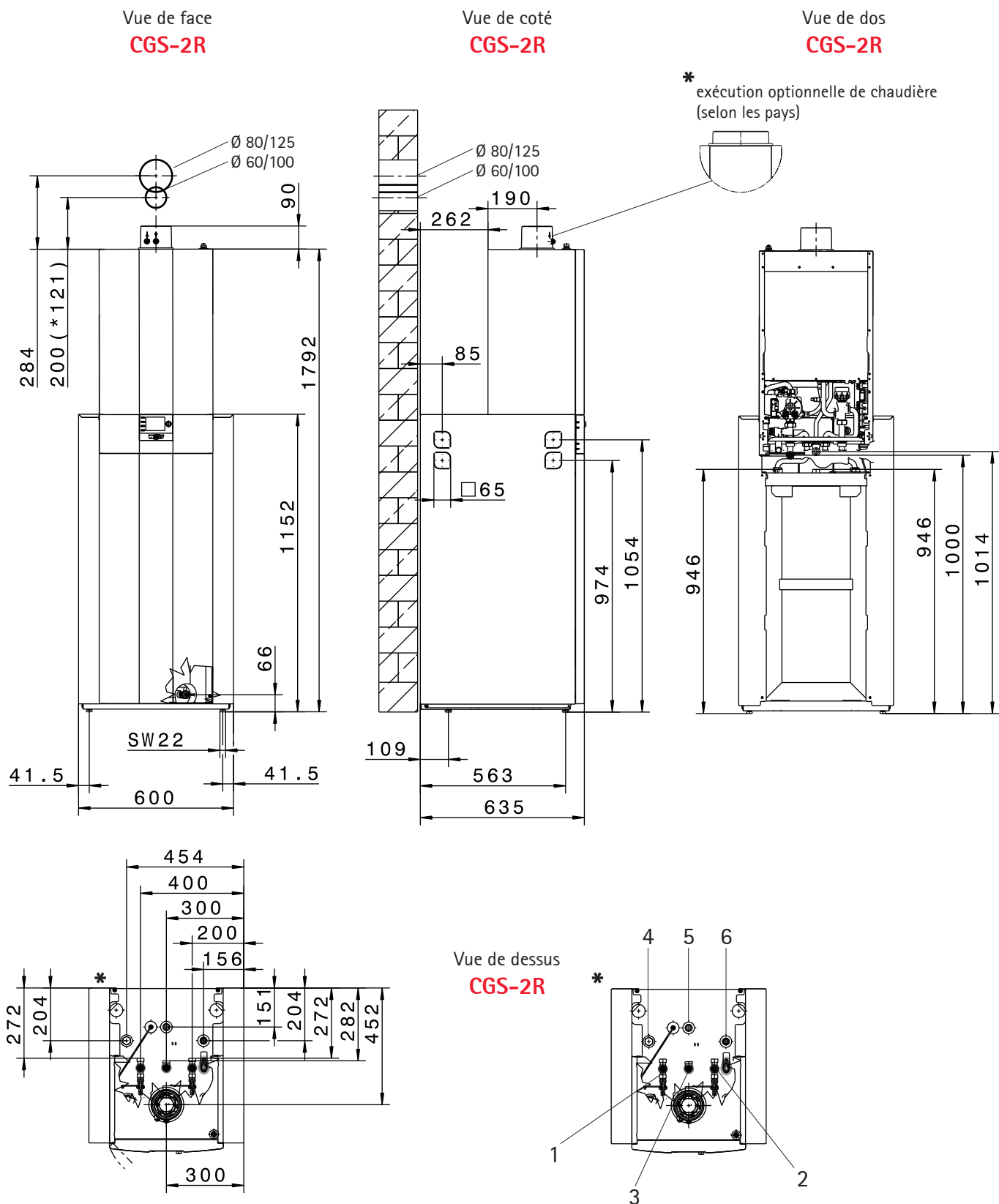
Données techniques CGS-2R

Type	CGS-2	14/150R	20/150R	24/150R
Puissance thermique nominale à 80/60°C	kW	13,5	18,9/22,2 ¹⁾	23,8/27,1 ¹⁾
Puissance thermique nominale à 50/30°C	kW	15,2	20,4	25,8
Charge thermique nominale	kW	14,0	19,6/23,0 ¹⁾	24,6/28,0 ¹⁾
Puissance thermique minimale (modulant) à 80/60°C	kW	1,8	3,8/6,8 ²⁾	4,8/6,8 ²⁾
Puissance thermique minimale (modulant) à 50/30°C	kW	2,1	4,4/7,4 ²⁾	5,6/7,4 ²⁾
Charge thermique minimale (modulant)	kW	1,9	3,9/6,9 ²⁾	4,9/6,9 ²⁾
Raccord départ chauffage	G	3/4" (DN20)	3/4" (DN20)	3/4" (DN20)
Raccord retour chauffage	G	3/4" (DN20)	3/4" (DN20)	3/4" (DN20)
Raccord d'eau chaude	G	3/4"	3/4"	3/4"
Raccord d'eau froide / bouclage e.c.s.	G	3/4"	3/4"	3/4"
Raccordement gaz	R	1/2"	1/2"	1/2"
Raccordement conduite d'air / de fumées	mm	60/100	60/100	60/100
Dimensions				
Profondeur	mm	635	635	635
Largeur	mm	600	600	600
Hauteur	mm	1792	1792	1792
Conduite d'air / des fumées	Type	B23 _P , B33 _P , C13(x), C33(x), C43(x), C53(x), C63(x), C83(x), C93(x)		
Catégorie de gaz FR/CH		II _{2N3D1R}	II _{2N3D1R}	II _{2N3D1R}
Catégorie de gaz BE		I _{2N}	I _{2N}	I _{2N}
Valeur de raccordement au gaz				
Gaz naturel E/H (PCI=9,5kWh/m ³ =34,2MJ/m ³)	m ³ /h	1,44	2,06/2,42	2,52/2,95
Gaz naturel LL (PCI=8,6kWh/m ³ =31,0MJ/m ³)	m ³ /h	1,59	2,28/2,67	2,79/3,25
Propane P (PCI=12,8kWh/m ³ =46,1MJ/m ³)	kg/h	1,07	1,53/1,80	1,87/2,19
Pression de raccordement gaz naturel (min-max admissible)	mbar	20 (17-25)	20 (17-25)	20 (17-25)
Pression de raccordement propane (min-max admissible)	mbar	50 (42,5-57,5)	50 (42,5-57,5)	50 (42,5-57,5)
Rendement normalisé à 40/30°C (Pci/Pcs)	%	110/99	110/99	110/99
Rendement normalisé à 75/60°C (Pci/Pcs)	%	107/96	107/96	107/96
Rendement à charge nominale de 80/60°C (Pci/Pcs)	%	98/88	98/88	98/88
Rendement à charge partielle de 30% et TR = 30°C (Pci/Pcs)	%	108/97	108/97	108/97
Température de départ (réglage d'usine)	°C	75	75	75
Température de départ max.	°C	90	90	90
Surpression max. circuit de chauffage	bar	3	3	3
Pres. résiduelle refoulement pr circuit chauffage : pompe à haut rendement (EEI < 0,23)				
Débit 600 l/h (14kW à Δt=20K)	mbar	550	550	550
Débit 860 l/h (20kW à Δt=20K)	mbar	-	430	430
Débit 1030 l/h (24kW à Δt=20K)	mbar	-	-	280
Surpression max. admissible eau chaude	bar	10	10	10
Plage de température d'eau chaude (réglable)	°C	15-65	15-65	15-65
Capacité en eau corps de chauffe	litres	1,3	1,3	1,3
Capacité nominal du ballon échangeur à serpentin	litres	145	145	145
Débit d'eau spéc. « D » à ΔT = 30K	l/min	19,7	21,4	21,7
Débit continu d'eau chaude selon DIN 4708	l/h (kW)	324 (13,6)	555 (22,6)	612 (25)
Indice de puissance selon DIN 4708	N _I	1,4	1,6	1,8
Débit de sortie d'eau chaude	l/10 min	162	176	182
Pertes à l'arrêt selon NF EN 12897	kWh/24 h	1,47	1,47	1,47
Protection anticorrosion échangeur ECS / ballon		Acier inox / émailage double couche selon DIN 4753		
Capacité totale vase d'expansion	litres	10	10	10
Pression initiale vase d'expansion	bar	0,75-0,95	0,75-0,95	0,75-0,95
Température des fumées 80/60 - 50/30 à Q _{max}	°C	62-45	70-50	76-50
Température des fumées 80/60 - 50/30 à Q _{min}	°C	30-25	30-25	33-27
Débit massique des fumées à Q _{max}	g/s	6,2	8,8/10,7 ¹⁾	10,9/13,0 ¹⁾
Débit massique des fumées à Q _{min}	g/s	0,9	1,8	2,3
Pression de refoulement disponible au ventilateur gaz à Q _{max}	Pa	90	90	90
Pression de refoulement disponible au ventilateur gaz à Q _{min}	Pa	12	12	12
Groupe de valeurs des fumées		G ₅₂	G ₅₂	G ₅₂
Classe NOx		5	5	5
Débit d'eau de condensation à 50/30 °C	l/h	env. 1,4	env. 2,0	env. 2,4
Valeur de pH du condensat		env. 4,0	env. 4,0	env. 4,0
Puissance absorbée électrique en veille	W	3	3	3
Puissance absorbée électrique maximale	W	17-59/45 ¹⁾	17-51/63 ¹⁾	17-62/88 ¹⁾
Type de protection	IP	IPX4D	IPX4D	IPX4D
Raccordement électrique / fusible		230V / 50Hz / 16A/B	230V / 50Hz / 16A/B	230V / 50Hz / 16A/B
Poids total	kg	115 (35+80)	115 (35+80)	115 (35+80)
Numéro d'identification CE		demande faite		

¹⁾ Mode chauffage / Mode eau chaude

²⁾ Gaz naturel / propane (G31)

Dimensions et cotes de raccordement CGS-2R



Fixer couvercle du régulateur à gauche

Raccordements CGS-2R

- 1 Départ chauffage G $\frac{3}{4}$ "
- 2 Retour chauffage G $\frac{3}{4}$ "
- 3 Raccordement gaz R $\frac{1}{2}$ "
- 4 Raccord circulation G $\frac{3}{4}$ "
- 5 Raccord eau chaude G $\frac{1}{2}$ "
- 6 Raccord eau froide G $\frac{3}{4}$ "

Données techniques CSZ-2

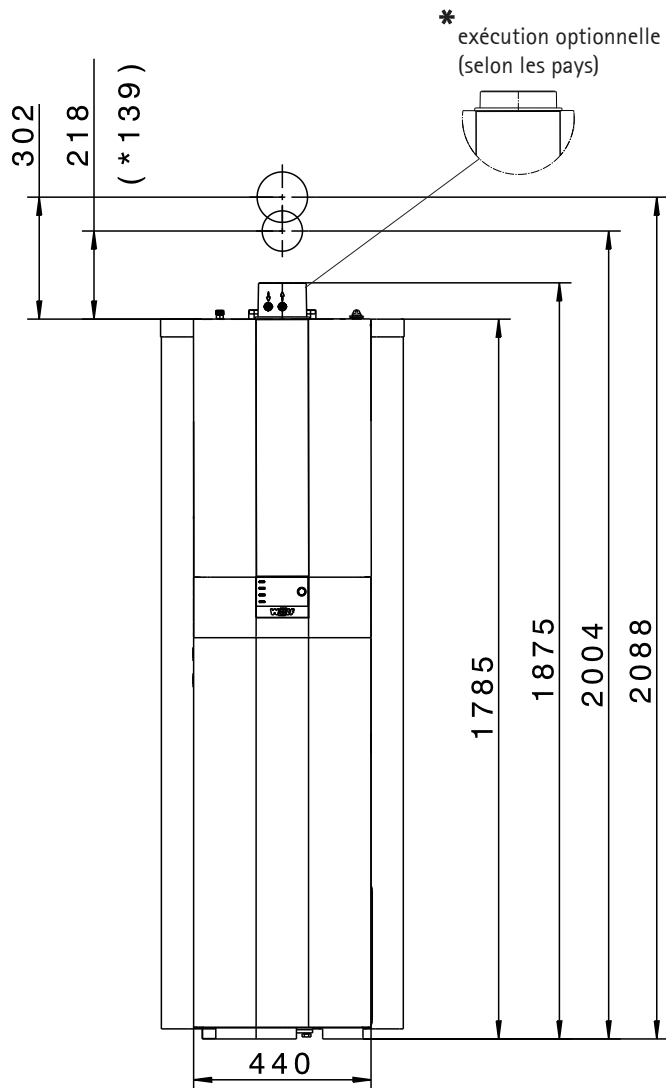
Type	CSZ-2	14/300R	20/300R	24/300R
Puissance thermique nominale à 80/60°C	kW	13,5	18,9/22,2 ¹⁾	23,8/27,1 ¹⁾
Puissance thermique nominale à 50/30°C	kW	15,2	20,4	25,8
Charge thermique nominale	kW	14,0	19,6/23,0 ¹⁾	24,6/28,0 ¹⁾
Puissance thermique minimale (modulant) à 80/60°C	kW	1,8/4,6 ²⁾	3,8/6,8 ²⁾	4,8/6,8 ²⁾
Puissance thermique minimale (modulant) à 50/30°C	kW	2,1/5,4 ²⁾	4,4/7,4 ²⁾	5,6/7,4 ²⁾
Charge thermique minimale (modulant)	kW	1,9/4,9 ²⁾	3,9/6,9 ²⁾	4,9/6,9 ²⁾
Raccord départ chauffage	G	3/4" (DN20)	3/4" (DN20)	3/4" (DN20)
Raccord retour chauffage	G	3/4" (DN20)	3/4" (DN20)	3/4" (DN20)
Raccord d'eau chaude	G	3/4"	3/4"	3/4"
Raccord d'eau froide / bouclage e.c.s.	G	3/4"	3/4"	3/4"
Raccordement gaz	R	1/2"	1/2"	1/2"
Raccordement conduite d'air / de fumées	mm	60/100	60/100	60/100
Dimensions				
Profondeur	mm	1013	1013	1013
Largeur	mm	600	600	600
Hauteur	mm	1785	1785	1785
Conduite d'air / des fumées	Type	B23 _p , B33 _p , C13(x), C33(x), C43(x), C53(x), C63(x), C83(x), C93(x)		
Catégorie de gaz FR/CH		II _{2N3D1R}	II _{2N3D1R}	II _{2N3D1R}
Catégorie de gaz BE		I _{2N}	I _{2N}	I _{2N}
Valeur de raccordement au gaz				
Gaz naturel E/H (PCI=9,5kWh/m ³ =34,2MJ/m ³)	m ³ /h	1,44	2,06/2,42	2,52/2,95
Gaz naturel LL (PCI=8,6kWh/m ³ =31,0MJ/m ³)	m ³ /h	1,59	2,28/2,67	2,79/3,25
Propane P (PCI=12,8kWh/m ³ =46,1MJ/m ³)	kg/h	1,07	1,53/1,80	1,87/2,19
Pression de raccordement gaz naturel (min-max admissible)	mbar	20 (17-25)	20 (17-25)	20 (17-25)
Pression de raccordement propane (min-max admissible)	mbar	50 (42,5-57,5)	50 (42,5-57,5)	50 (42,5-57,5)
Rendement normalisé à 40/30°C (Pci/Pcs)	%	110/99	110/99	110/99
Rendement normalisé à 75/60°C (Pci/Pcs)	%	107/96	107/96	107/96
Rendement à charge nominale de 80/60°C (Pci/Pcs)	%	98/88	98/88	98/88
Rendement à charge partielle de 30% et TR = 30°C (Pci/Pcs)	%	108/97	108/97	108/97
Température de départ (réglage d'usine)	°C	75	75	75
Température de départ max.	°C	90	90	90
Surpression max. circuit de chauffage	bar	3	3	3
Pres. résiduelle refoulement pr circuit chauffage :				
pompe à haut rendement (EEI < 0,23)				
Débit 600 l/h (14kW à Δt=20K)	mbar	550	550	550
Débit 860 l/h (20kW à Δt=20K)	mbar	-	430	430
Débit 1030 l/h (24kW à Δt=20K)	mbar	-	-	280
Surpression max. admissible eau chaude	bar	10	10	10
Plage de température d'eau chaude (réglable)	°C	15-65	15-65	15-65
Volume d'eau de l'échangeur de chaleur chauffage / solaire	litres	6,6/8,8	6,6/8,8	6,6/8,8
Capacité nominal du ballon	litres	285	285	285
Débit d'eau spéc. « D » à ΔT = 30K	l/min	20,5	24,5	24,5
Débit continu d'eau chaude	l/h (kW)	366 (14,6)	560 (23,1)	684 (27,8)
Indice de puissance selon DIN 4708	N _i	1,5	2,3	2,3
Débit de sortie d'eau chaude	l/10 min	175	210	210
Pertes à l'arrêt selon NF EN 12897	kWh/24 h	2,3	2,3	2,3
Protection contre la corrosion du ballon		Émailage double couche selon DIN 4753		
Capacité totale vase d'expansion	litres	10	10	10
Pression initiale vase d'expansion	bar	0,75-0,95	0,75-0,95	0,75-0,95
Température des fumées 80/60 - 50/30 à Q _{max}	°C	62-45	70-50	76-50
Température des fumées 80/60 - 50/30 à Q _{min}	°C	30-25	30-25	33-27
Débit massique des fumées à Q _{max}	g/s	6,2	8,8/10,7 ¹⁾	10,9/13,0 ¹⁾
Débit massique des fumées à Q _{min}	g/s	0,9	1,8	2,3
Pression de refoulement disponible au ventilateur gaz à Q _{max}	Pa	125	135	180
Pression de refoulement disponible au ventilateur gaz à Q _{min}	Pa	10	14	17
Groupe de valeurs des fumées		G ₅₂	G ₅₂	G ₅₂
Classe NO _x		5	5	5
Débit d'eau de condensation à 50/30 °C	l/h	env. 1,4	env. 2,0	env. 2,4
Valeur de pH du condensat		env. 4,0	env. 4,0	env. 4,0
Puissance absorbée électrique en veille	W	3	3	3
Puissance absorbée électrique maximale	W	17-45/59 ¹⁾	17-51/63 ¹⁾	17-62/88 ¹⁾
Type de protection	IP	IPX4D	IPX4D	IPX4D
Raccordement électrique / fusible		230V / 50Hz / 16A/B		
Poids total	kg	160 (35+125)	160 (35+125)	160 (35+125)
Numéro d'identification CE		CE-0085C00098		

¹⁾ Mode chauffage / Mode eau chaude

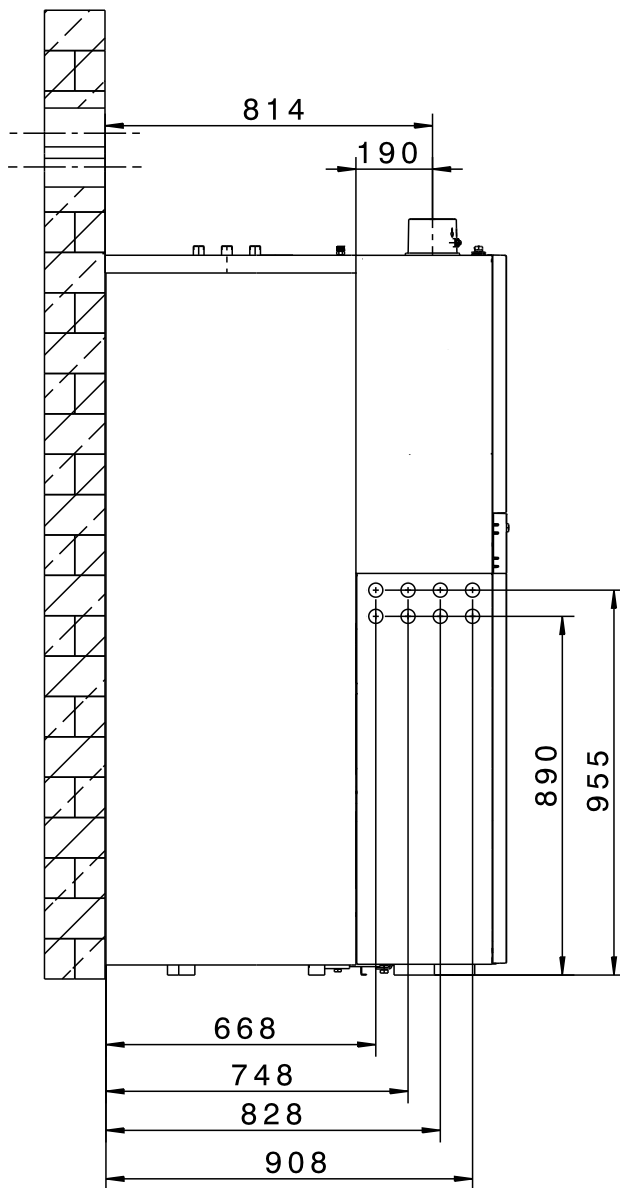
²⁾ Gaz naturel / propane (G31)

Dimensions et cotes de raccordement CSZ-2

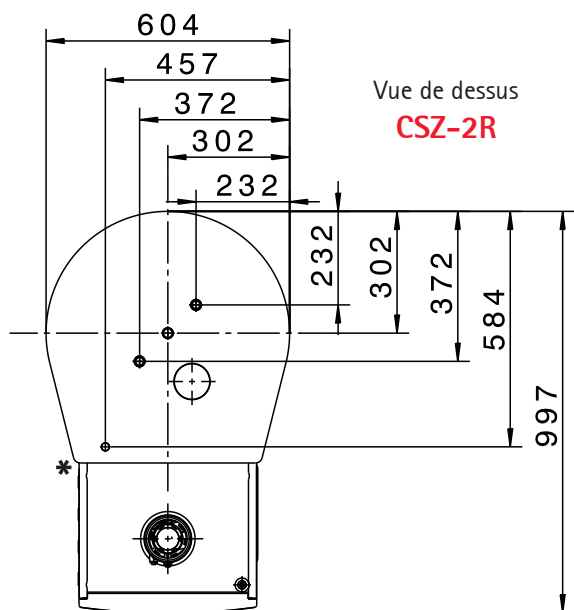
Vue de face
CSZ-2R



Vue de coté
CSZ-2R



Vue de dessus
CSZ-2R

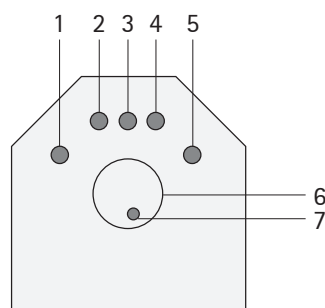
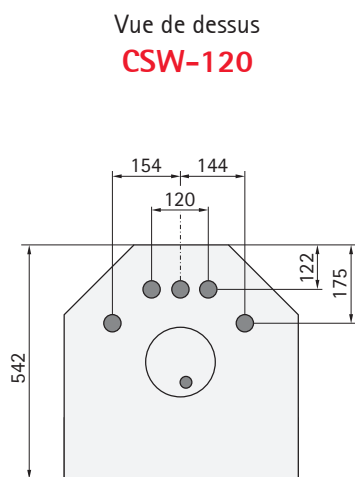
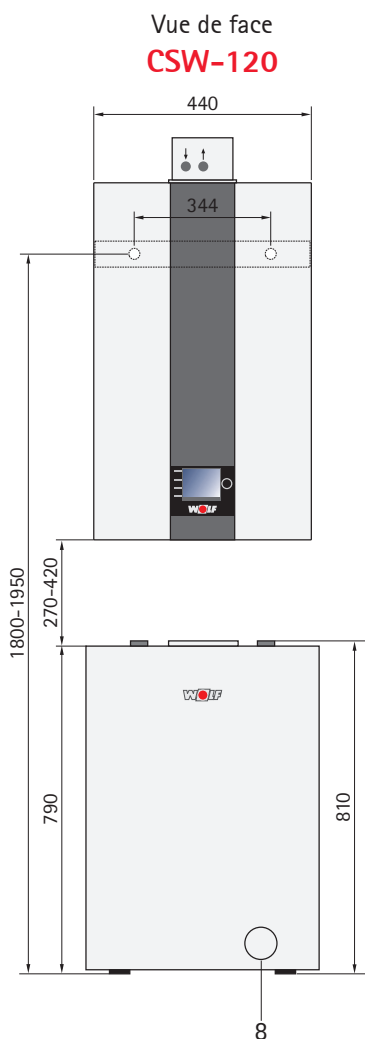


Fixer couvercle du régulateur à gauche

Données techniques CSW-120

Type	CSW	120
Capacité du ballon	litres	115
Puissance/débit continu (80/60 - 10/45°)	kW - l/h	29 - 710
Pertes d'énergie en mode de veille	kWh/24h	1,5
Indice de performance	NL	1,0
Surpression de service admissible ECS	bar	10
Surpression de service admissible eau de chauffage	bar	12
Température max. autorisée d'eau du ballon	°C	95
Température max. autorisée d'eau de chauffage	°C	110
Raccord d'eau froide	R	3/4"
Raccord d'eau chaude	R	3/4"
Départ chauffe-eau	R	3/4"
Retour ballon e.c.s.	R	3/4"
Circulation	R	3/4"
Vidange	R	1/2"
Doigt de gant	Ø mm	12
Poids à vide	kg	65

Dimensions et cotes de raccordement CSW-120

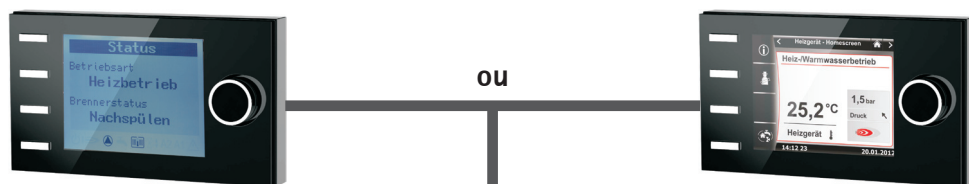


Raccordements CSW-120

- 1 Départ ballon R $\frac{3}{4}$ "
- 2 Raccord d'eau chaude R $\frac{3}{4}$ "
- 3 Circulation R $\frac{3}{4}$ "
- 4 Raccord d'eau froide R $\frac{3}{4}$ "
- 5 Retour ballon R $\frac{3}{4}$ "
- 6 Ouverture de nettoyage avec anode de protection
- 7 Doigt de gant \varnothing 12 mm
- 8 Vidange R $\frac{1}{2}$ "

Accessoires de régulation CGB-2(K) / CGW-2 / CGS-2 / CSZ-2

Le fonctionnement d'une chaudière à gaz à condensation CGB-2(K)/CGW-2/CGS-2/CSZ-2 nécessite l'utilisation d'un module d'affichage AM ou d'un module de commande BM-2.



Module d'affichage AM

- Module d'affichage pour la chaudière
- nécessaire uniquement si BM-2 utilisé comme commande à distance ou dans un raccordement en cascade
- Commande par bouton poussoir rotatif
- 4 touches rapides pour les fonctions souvent utilisées
- Écran LCD rétroéclairé

Remarques :

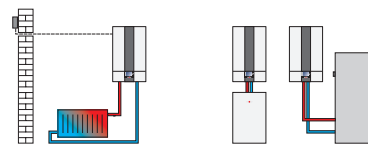
- Application lorsque le BM-2 est utilisé comme commande à distance ou dans un raccordement en cascade
- L'AM est toujours intégré à la chaudière

Module de fonctionnement BM-2 (avec sonde extér.)

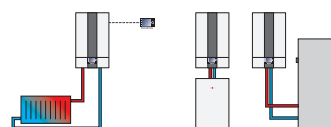
Température de départ en fonction de la temp. extérieure

- Programmes horaires pour chauffage, eau chaude et bouclage e.c.s.
- Écran couleurs 3,5"
- Guidage simple par menu avec affichage de texte en clair
- Commande par bouton poussoir rotatif
- 4 touches de fonction pour les fonctions souvent utilisées
- Emplacement carte microSD pour mise à jour du logiciel
- Montage sur la chaudière ou sur socle mural en tant que commande à distance
- Un seul module de fonctionnement requis pour les installations à plusieurs circuits
- Extension avec le module vanne de mélange MM (max. 7 circuits mélangés)
- déjà compris dans la livraison du CSZ-2

Module de fonctionnement BM-2 (avec sonde extér.) utilisé comme régulateur de temp. en fonction de la temp. extérieure



Module de fonctionnement BM-2 avec socle mural (accessoires) utilisé comme commande à distance



Un module d'affichage AM ou un module de commande BM-2 est absolument nécessaire

Accessoires de régulation CGB-2(K) / CGW-2 / CGS-2 / CSZ-2

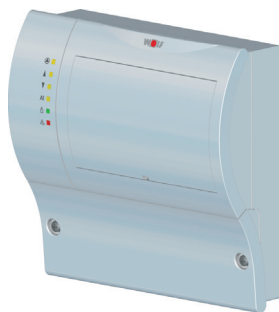
Connexion eBus à deux fils



Module de fonctionnement BM-2 utilisé comme commande à distance pour d'autres circuits mélangés (si BM-2 intégré à la chaudière, max. 6 commandes à distance supplémentaires possibles)

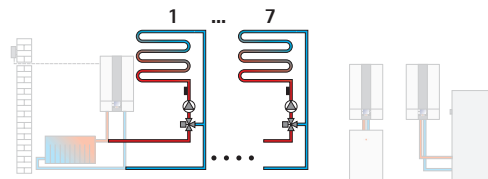
Température de départ en fonction de la température extérieure

- Programmes horaires pour chauffage, eau chaude et bouclage e.c.s.
- Écran couleurs 3,5"
- Guidage simple par menu avec affichage de texte en clair
- Commande par bouton poussoir rotatif
- 4 touches de fonction pour les fonctions souvent utilisées
- Montage sur la chaudière ou sur socle mural en tant que commande à distance
- Un seul module de fonctionnement requis pour les installations à plusieurs circuits
- Extension avec le module vanne de mélange MM (max. 7 circuits mélangés)



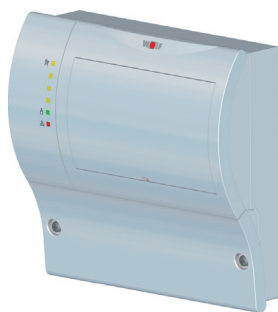
Module vanne de mélange MM

- Module d'extension pour un circuit mélangé
- Régulation de la température de départ en fonction de la température extérieure
- Configuration simple du régulateur grâce à la sélection de variantes d'installations prédéfinies
- Module de commande BM-2 avec socle mural en commande à distance
- Technique de raccordement Rast 5
- Sonde de départ incluse



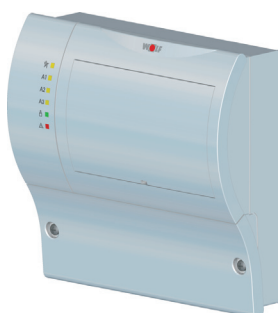
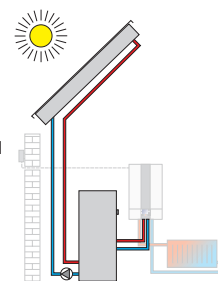
Accessoires de régulation CGB-2(K) / CGW-2 / CGS-2 / CSZ-2

Connexion eBus à deux fils



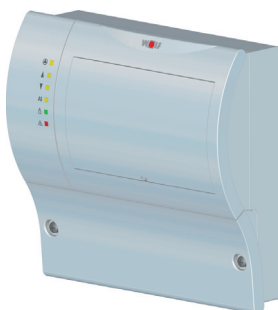
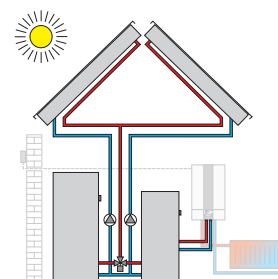
Module solaire SM1

- Module d'extension pour un circuit solaire
- En association avec les chaudières Wolf, plus d'économies d'énergie grâce à un chargement complémentaire intelligent du ballon, blocage du chargement complémentaire du ballon lorsque le rendement solaire est suffisamment élevé
- Régulateur de température différentiel pour un seul circuit
- Limite maximale de la température dans le ballon e.c.s.
- Affichage des valeurs de consigne et réelles sur le module de commande BM-2
- Compteur d'heures de fonctionnement intégré
- Raccordement possible d'un compteur de calories
- Technique de raccordement Rast 5
- Sonde de capteur et de ballon incluses avec doigts de gant.
- déjà compris dans la livraison du CSZ-2



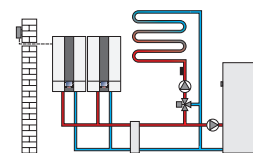
Module solaire SM2

- Module d'extension pour la régulation d'une installation solaire comprenant jusqu'à 2 ballons et 2 champs de capteurs, y compris une sonde pour capteurs et 1 sonde de ballon avec doigts de gant
- Configuration simple du régulateur grâce à la sélection de variantes d'installations prédéfinies
- En association avec les chaudières Wolf, plus d'économies d'énergie grâce à un chargement complémentaire intelligent du ballon, blocage du chargement complémentaire du ballon lorsque le rendement solaire est suffisamment élevé
- Détection de la quantité de chaleur
- Affichage des valeurs de consigne et réelles sur le module de commande BM-2
- Interface eBus avec gestion automatique de l'énergie
- Technique de raccordement Rast 5



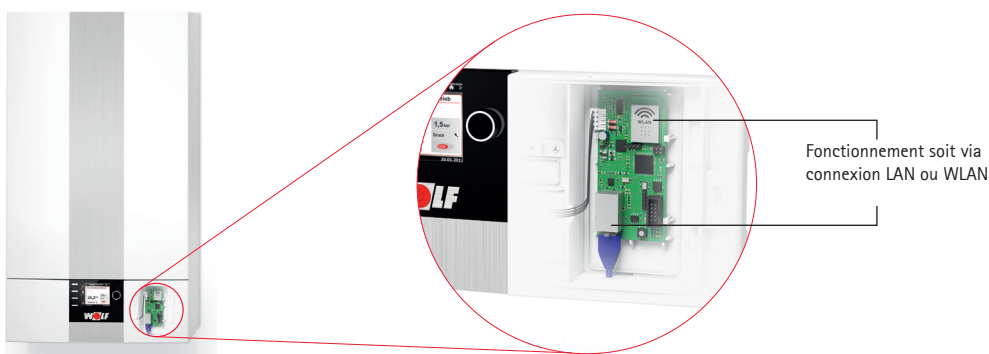
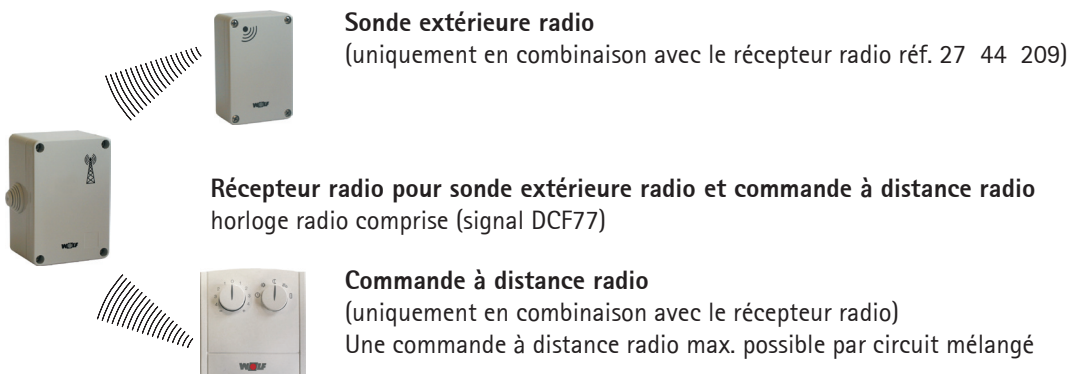
Module cascade KM

- Module d'extension pour la régulation d'une installation avec bouteille casse-pression et/ou avec commande en cascade
- Utilisable pour régulation de chaudière gaz à condensation (4 unités)
- Configuration simple du régulateur grâce à la sélection de variantes d'installations prédéfinies
- Commande d'un circuit mélangé
- Module de commande BM-2 avec socle mural en commande à distance
- Entrée 0-10 V pour installations GTB, sortie messages d'erreur 230 V
- Interface eBus avec gestion automatique de l'énergie
- Technique de raccordement Rast 5

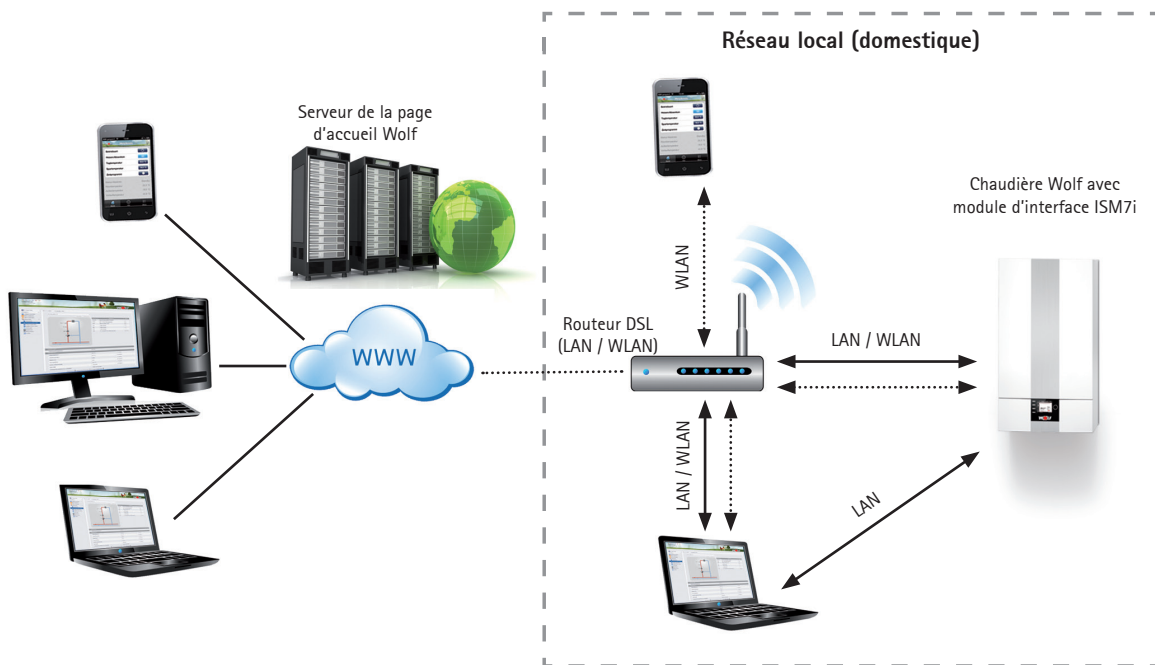


Accessoires de régulation CGB-2(K) / CGW-2 / CGS-2 / CSZ-2

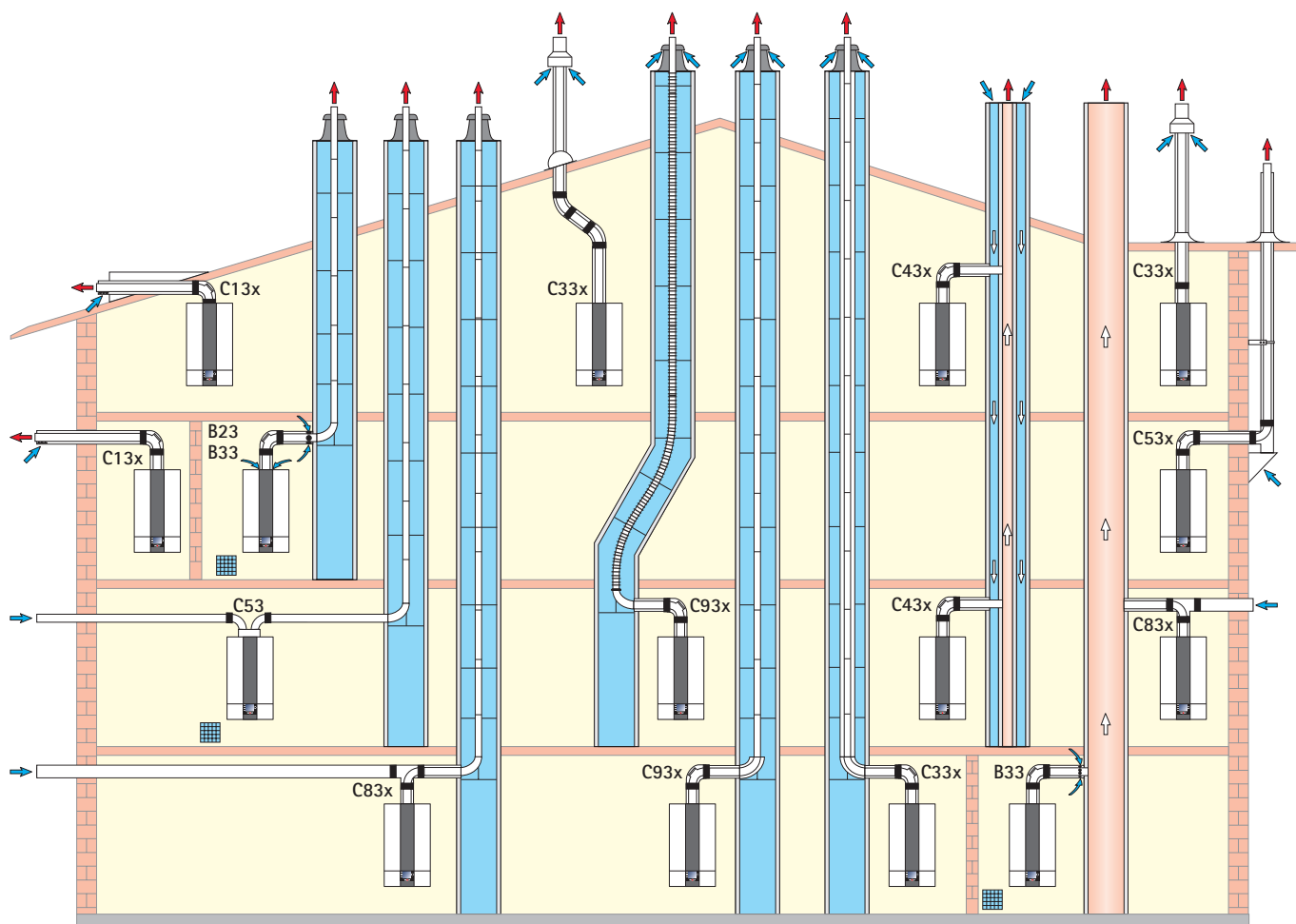
Connexion eBus à deux fils




ISM7i
Interface LAN / WLAN pour accès à la régulation via internet ou via un réseau local.
Commande via appli iPhone ou page d'accueil Wolf. Intégration à la régulation de l'unité.



Conduite d'air / des fumées pour chaudières à gaz à condensation CGB-2(K) / CGW-2 / CGS-2 / CSZ-2



 Prévoir une ventilation sur les unités B23, B33, C53

Conduite d'air / des fumées pour chaudières à gaz à condensation CGB-2(K) / CGW-2 / CGS-2 / CSZ-2

Variantes d'exécution			Longueur max. ¹⁾ [m]		
Type			CGB-2-14 CGW-2-14 CGS-2-14 CSZ-2-14	CGB-2(K)-20 CGW-2-20 CGS-2-20 CSZ-2-20	CGB-2(K)-24 CGW-2-24 CGS-2-24 CSZ-2-24
B23	Conduite de fumées dans la cheminée et air de combustion directement par l'unité (raccordement cheminée)	DN60 DN80	45 -	25 50	21 50
B33	Conduite de fumées dans la cheminée avec conduite de raccordement horizontale concentrique (raccordement cheminée)	DN60 DN80	43 50	23 50	19 50
B33	Raccord à une cheminée de fumées insensible à l'humidité avec canalisation de raccordement concentrique horizontale (raccordement cheminée)		Calculé selon EN 13384 (fabricant de conduite d'air / des fumées)		
C13x	Passage de toiture horizontal par toit incliné (raccordement ventouse - lucarne à prévoir)	DN60/100 DN80/125	10 10	10 10	10 10
C33x	Passage concentrique vertical par toit incliné ou horizontal, conduite verticale concentrique air / fumées pour installation en cheminée (raccordement ventouse)	DN60/100 DN80/125 DN110/160	16 17 18	14 22 25	12 26 30
C43x	Raccordement à une cheminée d'air / de fumées (LAS) insensible à l'humidité, longueur max. du tuyau du centre du coude de l'unité jusqu'au raccord : 2 m (raccordement ventouse)		Calculé selon EN 13384 (fabricant de conduite d'air / des fumées)		
C53	Raccordement à une conduite de fumées dans la cheminée et conduite d'air fourni passant par un mur extérieur (raccordement ventouse), avec 3 m de conduite d'air fourni.	DN80/125	50	50	50
C53x	Raccordement à la conduite de fumées en façade (raccordement ventouse) Aspiration d'air de combustion via le mur extérieur	DN60/100 DN80/125	46 -	24 50	20 50
C83x	Raccordement à une conduite de fumées dans la cheminée et air fourni par mur extérieur (raccordement ventouse)	DN80/125	50	50	50
C83x	Raccordement concentrique à une cheminée de fumées insensible à l'humidité et air de combustion par mur extérieur (raccordement ventouse)		Calculé selon EN 13384 (fabricant de conduite d'air / des fumées)		
C93x	Conduites des fumées pour une installation en cheminée Conduite de raccordement DN 60/100, verticale DN 60	rigide flexible	17 13	17 13	17 13
C93x	Conduites des fumées pour une installation en cheminée Conduite de raccordement DN 60/100 et DN 80/125, verticale DN 80	rigide flexible	18 14	21 17	26 22

¹⁾ La longueur maximale correspond à la longueur totale de l'unité jusqu'à l'embouchure des fumées

Indication : les systèmes C33x et C83x sont également conçus pour installation dans un garage.

Les exemples de montage sont à adapter aux dispositions particulières de la législation régionale et aux prescriptions en matière de construction. Les questions concernant l'installation, en particulier pour les pièces de révision et les orifices d'air fourni (aération nécessaire en général au delà de 50 kW), sont à discuter avec l'organisme responsable.

Les données de longueurs de la conduite concentrique d'air / de fumées et des conduites de fumées s'appliquent uniquement aux pièces d'origine Wolf.

Les systèmes d'air / des fumées DN 60/100 et DN 80/125 sont certifiés avec les chaudières gaz à condensation de Wolf.

Les conduites d'air / des fumées ou les conduites des fumées suivantes agréées CE-0036-CPD-9169003 peuvent être utilisées :

- conduit de fumées DN60, DN80, DN110 et DN125
- conduite concentrique d'air / des fumées DN 60/100 et DN 80/125
- conduite concentrique d'air / des fumées (en façade) DN 80/125
- conduit de fumées flexible DN60 et DN83

Les étiquettes d'identification requises sont jointes à chaque accessoire Wolf.

Observer en outre les indications de montage jointes aux accessoires.

Chaudières gaz à condensation ComfortLine

CGB-2 Chaudière murale gaz à condensation pour le chauffage avec possibilité de raccordement d'un préparateur e.c.s.

CGB-2K Chaudière murale gaz à condensation pour le chauffage et la préparation ECS en instantanée

CGW-2 Chaudière gaz à condensation avec ballon pour le chauffage et la préparation ECS, avec ballon à stratification en acier inox, fixation au mur

CGS-2L Chaudière gaz à condensation avec ballon pour le chauffage et la préparation ECS, avec ballon à stratification en acier émaillé

CGS-2R Chaudière gaz à condensation avec ballon pour le chauffage et la préparation ECS, avec ballon échangeur à serpentin en acier émaillé

CSZ-2 Centrale solaire à gaz à condensation de conception modulaire pour le chauffage et la préparation ECS

Testée selon les directives CE et la norme EN 483 pour installations de chauffage selon EN 12828 avec température maximale de départ de 90 °C et pression de service admissible de 3 bar, étudié pour le fonctionnement avec réduction progressive jusqu'à la température ambiante ; réglage de la puissance par modulation, régulation de la combustion en fonction du gaz avec calibrage automatique pour des émissions de polluants extrêmement faibles et une qualité fluctuante de gaz, brûleur à prémélange compatible avec le gaz naturel E, LL ou le propane, chambre de combustion étanche pour un raccordement cheminée ou ventouse.

Régulation avec automate de combustion, allumage électronique et surveillance de la flamme par mesure d'ionisation; ventilateur à vitesse réglable.

Revêtement en poudre blanc RAL 9016.

Accessoires	CGB-2 -14 -20 -24	CGB-2 avec CSW-120	CGB-2K -20 -24	CGW-2 -14/100L -20/120L -24/140L	CGS-2 -14/120L -20/160L -24/200L	CGS-2 -14/150R -20/150R -24/150R	CSZ-2 -14/300R -20/300R -24/300R
Accessoires de régulation							
Module d'affichage AM	○	○	○	○	○	○	
Module de fonctionnement BM-2	○	○	○	○	○	○	●
Socle mural	○	○	○	○	○	○	○
Commande à distance analogique AFB	○	○	○	○	○	○	○
Module vanne de mélange MM	○	○	○	○	○	○	○
Module solaire SM1	○	○	○	○	○	○	●
Module solaire SM2	○	○	○	○	○	○	
Module cascade KM	○						
Kit compteur de calories pour mesure du rendement solaire							○
Horloge radio (signal DCF77) avec sonde extérieure	○	○	○	○	○	○	○
Horloge radio (signal DCF77) pour réglage automatique de l'heure	○	○	○	○	○	○	○
Récepteur radio pour sonde extérieure radio et commande à distance avec horloge radio (signal DCF77)	○	○	○	○	○	○	○
Sonde extérieure radio	○	○	○	○	○	○	○
Commande à distance radio	○	○	○	○	○	○	○

Chaudières gaz à condensation ComfortLine

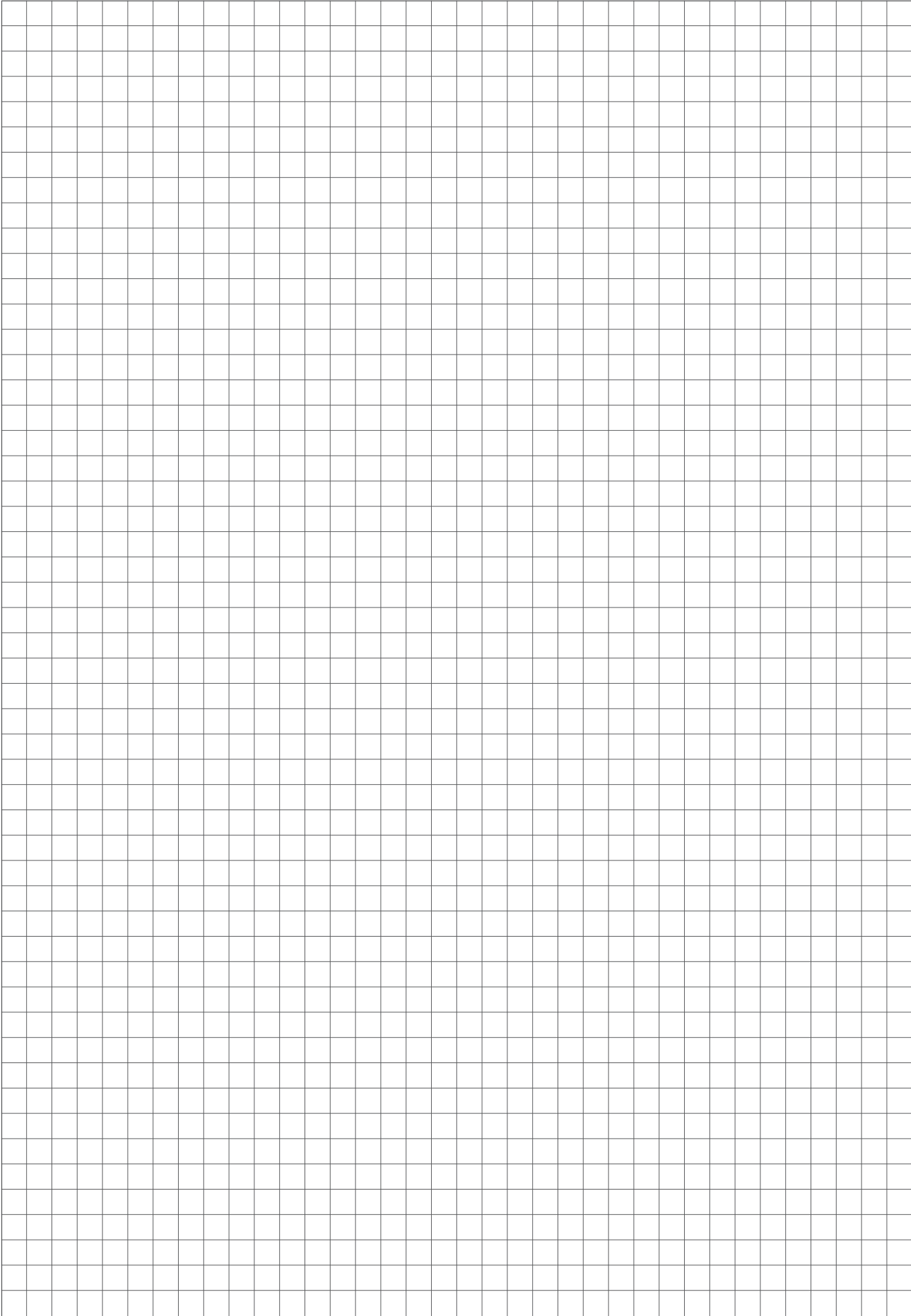
	CGB-2 -14 -20 -24	CGB-2 avec CSW-120	CGB-2K -20 -24	CGW-2 -14/100L -20/120L -24/140L	CGS-2 -14/120L -20/160L -24/200L	CGS-2 -14/150R -20/150R -24/150R	CSZ-2 -14/300R -20/300R -24/300R
Accessoires							
ISM 7 - module d'interface LAN/WLAN avec logiciel PC	○	○	○	○	○	○	○
Accessoires hydrauliques et accessoires pour le raccordement gaz							
Robinet gaz à boisseau sphérique coudé ou droit, chromé, avec sécurité thermique	○	○	○	○	○	○	●
Soupape de sécurité Rp1/2" max. 3 bar	○	○	○	○	○	○	●
Siphon R1 avec siphon et rosette, plastique gris	○	○	○	○	○	○	●
Accessoires pour montage sous enduit							
Robinet d'isolement coudé G3/4", chromé	○	○	○	○	○	○	
Robinet d'isolement coudé G 3/4, avec raccord R1/2 pour soupape de sécurité, chromé	○	○	○	○	○	○	
Raccord pour eau chaude G1/2", chromé			○	○			
Raccord pour eau froide G1/2", chromé	○		○	○			
Kit de raccordement pour montage sous enduit	○	○	○	○	○	○	
Kit de raccordement ECS avec et sans réducteur de pression				○			
Accessoires pour montage apparent							
Robinet d' isolement droit Rp3/4", chromé	○	○	○	○	○	○	
Robinet d'isolement droit Rp 3/4, avec raccord R1/2 pour soupape de sécurité, chromé	○	○	○	○	○	○	
Raccord pour eau chaude R1/2", chromé			○	○			
Raccord pour eau froide R1/2", chromé			○	○			
Kit de raccordement pour montage apparent	○	○	○	○	○	○	
Kit de raccordement pour montage apparent préassemblé					○	○	
Kit de raccordement ECS avec et sans réducteur de pression				○			
Accessoires kits de raccordement							
Kit de raccordement solaire pour la commande auxiliaire d'un ballon solaire				○	○		

Chaudières gaz à condensation ComfortLine

	CGB-2 -14 -20 -24	CGB-2 avec CSW-120	CGB-2K -20 -24	CGW-2 -14/100L -20/120L -24/140L	CGS-2 -14/120L -20/160L -24/200L	CGS-2 -14/150R -20/150R -24/150R	CSZ-2 -14/300R -20/300R -24/300R
Accessoires							
Kit de raccordement de tuyauterie de la chaudière gaz à condensation avec ballon au départ / retour chauffage, eau chaude / froide, gaz, partiellement préassemblé					○		
Kit de raccordement départs et retours pour circuit de chauffage et solaire et raccordement gaz							○
Kit de raccordement eau chaude / froide avec mitigeur thermostatique et pompe de circulation ECS haut rendement							○
Accessoires circulation							
Kit de circulation conforme EnEV avec pompe de circulation et horloge analogique				○	○	○	
Kit de circulation conforme EnEV avec pompe de circulation et horloge digitale				○	○	○	
Pompe de circulation ECS haut rendement							○
Autres accessoires							
Habillage cache tuyauterie	○		○	○	○		
Plaque support réglable en hauteur pour sol brut							○
Anode à courant imposé					○		○
Kit compteur de calories solaire							○
Ballon e.c.s. CSW-120	○						
Accessoires air/fumées							
Conduite concentrique d'air / de fumées	○	○	○	○	○	○	○
Système pour mur extérieur	○	○	○	○	○	○	○
Kit de raccordement de système de fumées pour conduit de fumées dans cheminée	○	○	○	○	○	○	○

Pièces fournies
Accessoires possibles

Notes





La gamme complète d'unités du fournisseur Wolf contient la solution idéale pour les constructions commerciales et industrielles, pour les nouvelles constructions ainsi que pour l'assainissement / la rénovation de bâtiments existants. Le programme de régulation Wolf répond à tous les souhaits en terme de confort de chauffe.

Les produits sont faciles à utiliser, ils fonctionnent de manière fiable tout en économisant l'énergie. Des installations photovoltaïques et solaires peuvent également s'intégrer à des installations existantes, cela dans des délais extrêmement brefs. Les produits Wolf s'installent rapidement et sans problèmes, leur maintenance est tout aussi aisée.

WOLF France S.A.S., 4 Rue Galvani Parc Galvani, F - 91300 Massy, Tel. +33 160136470, Fax +33 160136471, Internet: www.wolf-france.com
Wolf Schweiz AG, Dorfstrasse 147, CH - 8802 Kilchberg, Tel.: +41 43 500 48 00, Fax: +41 43 500 48 19, Internet: www.wolf-heiztechnik.ch
Wolf Energies SA, Route de la Gare 5, CH - 1305 Penthaz, tél. : +41 21 8614545, fax : +41 21 8614552, Internet : www.wolf-heiztechnik.ch
Wolf GmbH, Postfach 1380, D-84048 Mainburg, tél. : +49 87 51 / 74-0, fax : +49 87 51 / 74-1600, Internet : www.wolfheiztechnik.de

SOPROGAZ^{SA}

Riond-Bosson 13
1110 Morges
021 624 57 33
info@soprogaz.ch
www.soprogaz.ch



La compétence dans les systèmes d'économie d'énergie

N° d'art. 4800870



Von Profis. Für Qualität.



L'installation qui vous convient, Soprogaz le partenaire des grandes marques.

À chaque système de chauffage, une solution d'économies d'énergie peut être préconisée. Cela concerne aussi bien un chauffage à énergie fossile qu'une solution avec une énergie renouvelable.

En cas d'intérêt pour le produit présenté ci-dessus, n'hésitez pas à nous contacter

Par mail : info@soprogaz.ch

Par téléphone : 021 624 57 33

Ou rendez-vous directement sur notre site internet en cliquant sur le bouton ci-dessous.

En vous remerciant pour votre confiance !

L'équipe Soprogaz

Ouvert du lundi au vendredi de
7h30 à 12h et de 13h à 17h

SOPROGAZ^{SA}