



GAZ  
NATUREL  
OU  
PROPANE



Corps de  
chauffe  
en fonte  
GARANTI  
10 ANS

# Auer Gianola

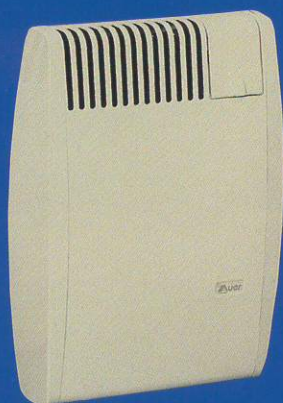
## LES AVANTAGES DU CHAUFFAGE FRACTIONNÉ : GRÂCE AU GAZ

### LONGÉVITÉ, SILENCE, CONFORT

Son corps de chauffe en fonte à inertie rayonne et diffuse la chaleur avec douceur et régularité

### ET ÉCONOMIE

Il ne consomme pas d'électricité et utilise juste ce qui est nécessaire pour chauffer la pièce. Soit une consommation de gaz réduite. par rapport à un système de chauffage central.



- Parfaitement silencieux : conforme aux exigences de la Nouvelle Réglementation Acoustique (NRA)
- Son installation et son entretien sont d'une simplicité étonnante (ventouse brevetée AUER)
- Un radiateur par pièce pour se chauffer sur mesure



Gamme de 1,2 à 6,5 kW



## Modulgaz, l'autre manière de se chauffer au gaz

Convecteur gaz Modulant à ventouse,  
économique et performant, issu d'une technologie de pointe au service du confort.  
Un chauffage qui respecte l'environnement : parfaitement silencieux  
et utilisant une énergie propre. Les rejets de gaz sont parfaitement contrôlés  
et largement inférieurs aux normes actuelles.

### RAYONNEMENT ET CONVECTION FRONTALE

- Façade émaillée à 100% de rayonnement doux immédiatement perceptible.
- Convection frontale par une répartition homogène de la chaleur.

### HABILLAGE

- Son habillage en acier émaillé est résistant et ne jaunit pas.
- Une esthétique alliant finesse et sobriété des lignes pour s'harmoniser en douceur à tous les intérieurs.
- Compact.

### FACILE A POSER

- Intelligemment conçu, il peut être installé dans tous les décrochements ou les angles de pièces.
- Indépendant du sol, il se fixe au mur, sans pieds.



### COMMANDES

- A portée de mains et protégées par un portillon (serrure en option).
- Thermostat de régulation qui maintient avec précision la température ambiante.
- Commande d'allumage par système piézo-électrique.

### SECURITE

- Pas d'accès au corps de chauffe grâce à la grille de protection interne.
- Sécurité gaz active et totale par thermocouple qui coupe l'arrivée du gaz en cas de défaillance de la veilleuse ou l'absence de flamme.

## Une gamme complète pour couvrir tous les besoins



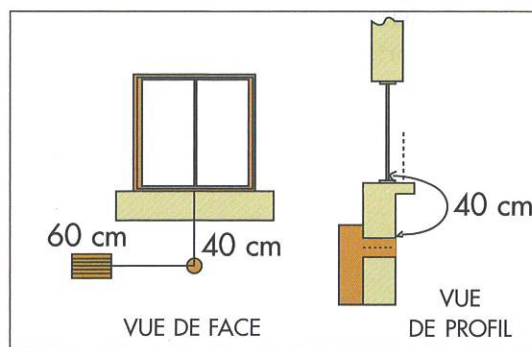
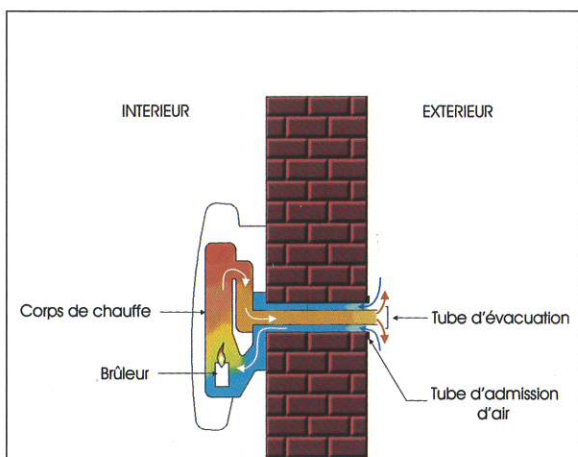
	Désignation	Puissances, kW
VENTOUSE	MV 212	1,2
	MV 220	2
	MV 230	3
	MV 240	4
	MV 260	6,5

La famille se compose de 5 convecteurs ventouse de 1,2 à 6,5 kW



# Le système ventouse Gamme MV

## PRINCIPE



Normes d'implantation

## Un plus pour la santé

Ventouse à tirage naturel.

L'appareil fonctionne en circuit étanche sans communication avec l'air de la pièce. Aucun gaz brûlé ne peut s'échapper dans l'appartement.

Avec Modulgaz pas d'intoxication possible au CO ou CO<sub>2</sub>.

Modulgaz ne consomme pas l'air de la pièce.

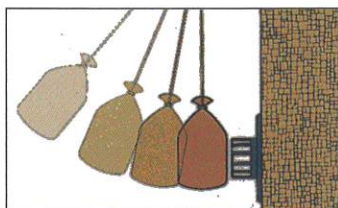
## VENTOUSE EXTERIEURE



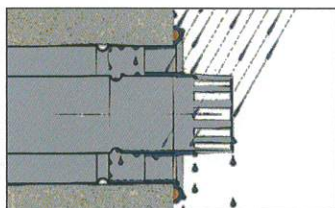
Discrète et harmonieuse, la ventouse s'intègre parfaitement sur les façades.

**Ventouse antichoc anticorrosion**

## BREVET AUER



Discret et harmonieux, le nez de ventouse résiste aux chocs frontaux (test du sac de sable), latéraux et au cisaillement.



Le tube est en aluminium solidaire du nez de ventouse. Anticorrosion. Le système de double gorge décalée empêche toute pénétration d'eau.

Pour la Suisse, il faut également se référer aux dernières dispositions suivantes :

- Directives gaz SSIGE (SVGW) G1.
- Modifications (éd. 1994) concernant les directives gaz SSIGE G1.
- Commentaires - Compléments - Modifications aux directives gaz SSIGE G1.
- Les prescriptions de protection incendie AEAI (VKF), norme et directive.
- Les règlements des autorités cantonales, locales, Police du feu et des distributeurs de gaz.
- Normes SIA
- Directives SICC (SWKI), directives concernant les gaz liquéfiés CFST (EKAS).

# SOPROGAZ SA

021 624 57 33

## Avantages et souplesse du Modulgaz

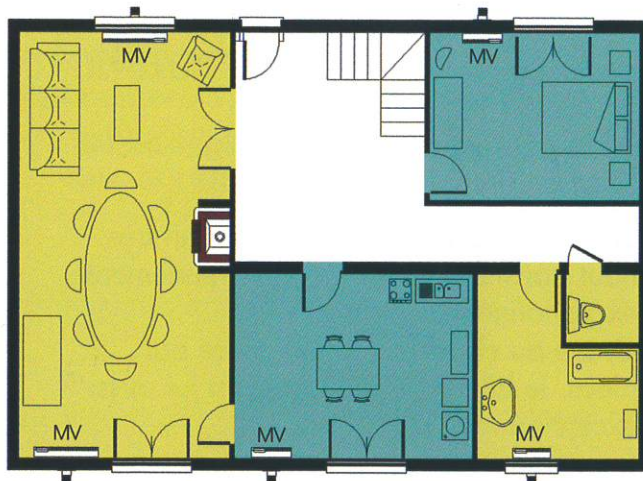
### Un convecteur par pièce pour se chauffer sur mesure...

Quoi de plus confortable et de plus économique que de chauffer chaque pièce à la température qui convient au moment ou il faut ?

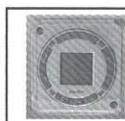
C'est possible avec Modulgaz qui s'installe n'importe où, sans conduit de cheminée...

Chaque radiateur fonctionne de façon totalement indépendante et possède son propre thermostat.

Il est donc facile de choisir pour chaque pièce et pour chaque moment de la journée la température qui convient. Bien que le système soit insensible au gel, une position sur le thermostat permet, si vous le souhaitez, le maintien hors-gel de la (ou des) pièces bénéficiant de la chaleur du Modulgaz.



## Deux régulations programmables



Programmeur PG5H



Thermostat d'ambiance à horloge TH

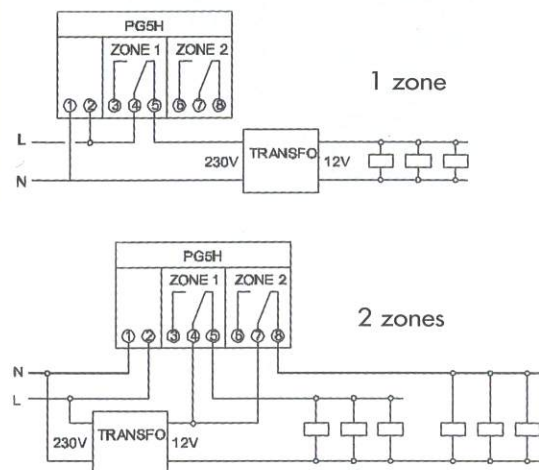
### Abaissement de la température de 5°C

*Pour les courtes périodes d'inoccupation*

Une résistance chauffante (option) est placée sur le bulbe du thermostat de chaque appareil.

Ce thermostat régulant la température de la pièce.

Un programmeur hebdomadaire PG5H (option) à 42 commutations possibles permet le contrôle d'une ou deux zones.



### Contrôle de l'abaissement de température par thermostat d'ambiance dans le local (confort, Eco, Hors-gel)

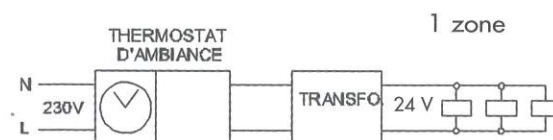
*Pour les longues périodes d'inoccupation*

Pour de longues périodes de coupure. Une électrovanne (option) est placée sur chaque appareil entre le bloc gaz et le brûleur.



Le thermostat d'ambiance gère la température du local.

Programmation à partir d'un thermostat d'ambiance journalier ou hebdomadaire à 1 ou 2 niveaux d'abaissement de température.



Suivant le nombre d'appareil, prévoir le transformateur en conséquence.



# Quand la technologie sait être simple

## Modulgaz, conçu pour durer...

- Le corps de chauffe des Modulgaz est en fonte garanti 10 ans.
- Sa conception optimisée permet un très haut transfert thermique et un rendement exceptionnel.  
Grâce au chauffage direct pièce par pièce, le bilan d'exploitation est lui aussi exceptionnel.  
Ex. : Quand un Modulgaz consomme 100 kWh, une chaudière haut rendement consomme 115 kWh soit 15 % de plus que le Modulgaz\*.
- Brûleur indépendant de la ligne gaz et démontable par l'avant permettant une maintenance aisée et une installation dans les décrochements et angles des pièces.

\*selon logiciel Magali



## Une mise en œuvre simple, rapide et sans surprise

Des détails qui changent tout, pour une pose simplifiée ainsi qu'une maintenance aisée et réduite.



- 1 Percement horizontal avec machine à couronne diamantée au diamètre de la ventouse.



- 2 Le nez de ventouse est en aluminium moulé, laqué au four. Il répond aux règles de pose et d'étanchéité.



- 3 Ventouse monobloc.



- 4 Le dossieret permet une installation quel que soit le degré d'avancement d'un chantier.



- 5 Pose du corps de chauffe : basculement par une seule personne.

**SOPROGAZ**  
SA  
021 624 57 33

**Auer**  
Gianola

Gaz solaire  
Conseil  
Vente  
Maintenance

Tél. 021/624 57 33

Fax 021/624 58 33

Tél. 021/624 15 30



## Caractéristiques techniques

### Modulgaz

	MV 212	MV 220	MV 230	MV 240	MV 260
Référence	211100	211101	211102	211103	211116
Série	MV 200				
Type d'appareil	Ventouse*				
Puissance, kW	1,2	2	3	4,2	6,5
Volume corrigé, m <sup>3</sup>	22	36	60	88	175
Largeur L, mm	435	474	630	750	830
Hauteur H, mm	630	630	630	630	630
Profondeur P, mm	200	200	200	230	260
Ø entrée Gaz, mm	8 x 10	8 x 10	8 x 10	8 x 10	10 x 12
Ø percement F, mm	92	92	122	155	155
Hauteur mini axe percement A, mm	500	500	500	500	550
Hauteur axe de la buse G, mm	190	190	190	190	207
Poids emballé, kg	28	31	42	64	70
Nombre de colis	1	1	1	1	1

\* Livré avec une ventouse standard, longueur 520 mm - Livré avec pochette de transformation gaz propane

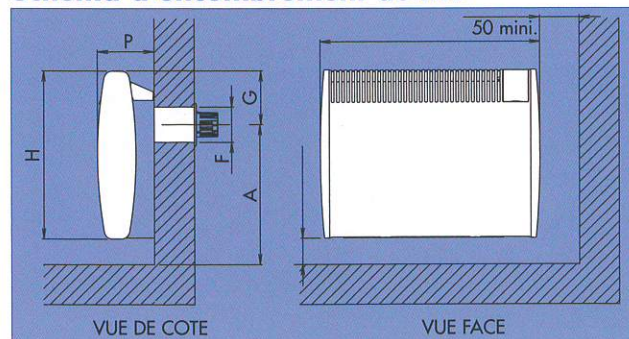
### Options de programmation

Programmeur PG5H	Ref. 721119	Programmeur 2 zones indépendantes. 42 commutations. Permet, avec résistance, l'abaissement de température d'ambiance de 5°C et avec électrovanne, des périodes de coupure.			
Transformateur	Ref. 721120	25 VA	230/12-24 V	20 résistances ou 2 électrovannes maximum.	
Résistance	Ref. 721121	12 V	1 VA		
Electrovanne	Ref. 721125	24 V	7 VA pour MV 212 à MV 240		
	Ref. 721126	24 V	9 VA pour MV 260		
Prémontage électrovanne	Ref. 721109				

### Accessoires

Ventouse pour	MV212	MV220	MV 230	MV 240	MV 260
Référence	721101	721101	721102	721104	721124
Longueur ventouse	1 m	1 m	1 m	1 m	1 m
Epaisseur maxi du mur	960	960	960	960	860
Ø ventouse, mm	90	90	120	150	150
Poids emballé, kg	3	3	3	3	3
Nombre de colis	1	1	1	1	1

### Schéma d'encombrement de MV



**Habillage en acier émaillé**  
Coloris beige.

**Corps de chauffe**  
En fonte. Garantie 10 ans.

**Ventouse**  
Ventouse livrée avec l'appareil.  
Longueur 520 mm en standard, 1 m en option.

**Montage**  
En option : pieds adaptables pour MV 230, MV 240.

**Commandes**  
Allumage par piézo-électrique.  
Régulation thermostatique modulante.

Boîtier de régulation protégé par un portillon, verrouillable en option.

**Raccordement**  
Gaz Ø 8 x 10 ou 10 x 12 suivant les modèles.

**Sécurité**  
Sécurité par thermocouple provoquant l'arrêt total de l'arrivée du gaz en cas d'absence de flamme.  
Accès au corps de chauffe protégé depuis l'extérieur par une grille interne.

**Agrément**  
Certifié aux normes européennes CE et SSIGE 03-059-3

# SOPROGAZ SA

021 624 57 33





*L'installation qui vous convient, Soprogaz le partenaire des grandes marques.*

À chaque système de chauffage, une solution d'économies d'énergie peut être préconisée. Cela concerne aussi bien un chauffage à énergie fossile qu'une solution avec une énergie renouvelable.

En cas d'intérêt pour le produit présenté ci-dessus, n'hésitez pas à nous contacter

Par mail : [info@soprogaz.ch](mailto:info@soprogaz.ch)

Par téléphone : 021 624 57 33

Ou rendez-vous directement sur notre site internet en cliquant sur le bouton ci-dessous.

En vous remerciant pour votre confiance !

*L'équipe Soprogaz*

Ouvert du lundi au vendredi de  
7h30 à 12h et de 13h à 17h

**SOPROGAZ**<sup>SA</sup>