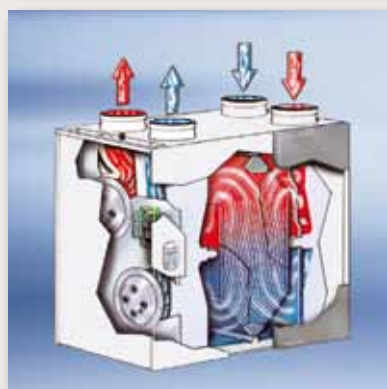


Systèmes de ventilation double flux CWL

CWL 180 : jusqu'à 180 m³/h

CWL 300 : jusqu'à 300 m³/h avec ou sans bypass

CWL 400 : jusqu'à 400 m³/h avec ou sans bypass



Présentation du système Wolf

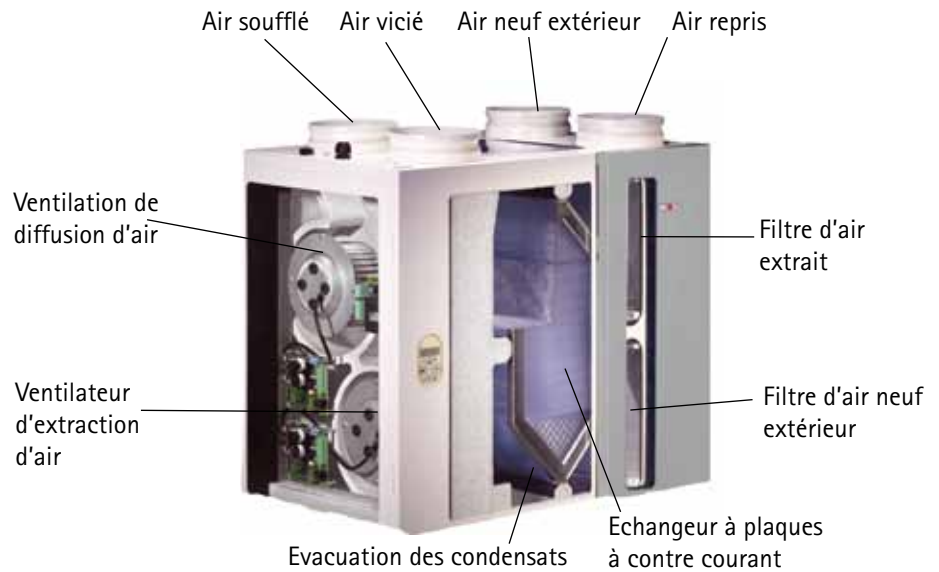
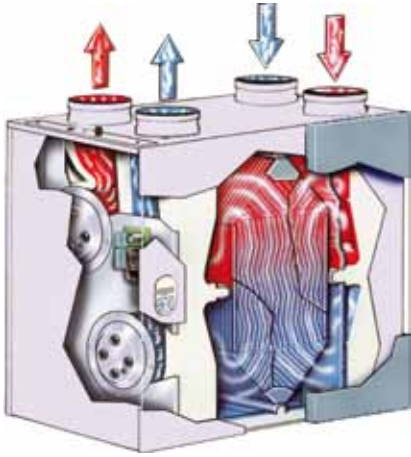
Fonctions

3 modèles avec des débits de 180m³/h, 300m³/h et 400m³/h adaptés aussi bien aux maisons individuelles qu'aux immeubles d'appartements ou de bureaux.

Le système de ventilation domestique CWL avec sa récupération de chaleur extrait l'air vicié de la cuisine, la salle de bain et les toilettes.

Cet air traverse un échangeur à plaque à contre-courant et, une fois filtré, est rejeté à l'extérieur.

Dans le même temps, l'air froid extérieur est aspiré dans le système, purifié par filtration, réchauffé par l'échangeur à plaque à contre-courant et diffusé dans les pièces principales telles que le salon, la salle à manger et les chambres.



Les avantages du système de ventilation Wolf

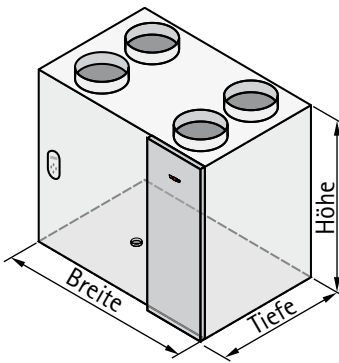
- Un air propre, frais et sans pollen malgré la fermeture des fenêtres.
- Pas de bruit extérieur et un air sain pour les personnes souffrant d'allergie.
- Un échangeur à plaques à contre courant fait en plastique et très facilement démontable, permet une récupération de chaleur jusqu'à 95% de l'air utilisé.
- Un système by-pass pour le rafraîchissement nocturne pour les modèles CWL-300B et CWL-400B.
- Un ventilateur pour la diffusion et un pour l'extraction, tous deux à vitesse variable ; une consommation d'énergie réduite grâce aux moteurs à courant continu.
- Les moteurs à courant continu permettent une réduction des consommations électriques, ont une durée de vie plus longue et peuvent être installés et entretenus plus facilement.
- Ils permettent une variation électronique de vitesse pour s'adapter aux plages de fonctionnement et au réseau installé.

3 modes de fonctionnement :

- Réduit pour les périodes d'inoccupation des locaux
- Normal pour une utilisation courante
- Elevé pour les périodes de sur-occupation ou de besoin d'évacuation d'une pollution spécifique (ex : cuisine)
- Contrôle automatique du givre
- Indication du changement de filtres
- Appareil entièrement pré-câblé

Systeme de ventilation double flux CWL

Spécifications techniques



Modèle		CWL-180	CWL-300(B)	CWL-400(B)
Débit ventilateur à 150 Pa	[m ³ /h]	max. 180	max. 300	max. 400
Puissance absorbée	[W]	16 - 112	16 - 174	12 - 300
Puissance absorbée à 150 Pa	[W]	112 pour 180m ³ /h	174 pour 300m ³ /h	300 pour 400m ³ /h
Diamètre de raccordement d'air	[mm]	Ø125	Ø150	Ø180
Hauteur	[mm]	600	602	602
Largeur	[mm]	560	675	675
Profondeur (avec by-pass)	[mm]	315	445 (525)	455 (535)
Poids (avec by-pass)	[kg]	25	31 (35)	32 (36)
Ratio de récupération de chaleur	[%]	95	95	95

Choix optionnels de branchement

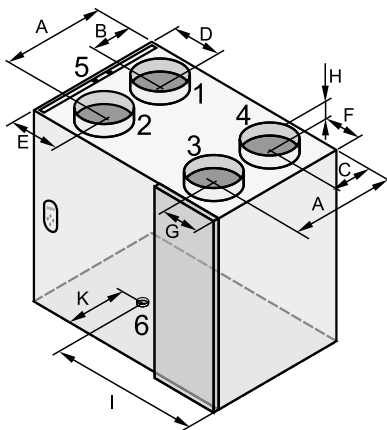
Wolf propose des modèles avec plusieurs possibilités de connexion permettant de s'adapter facilement aux différentes situations d'installation :

- pour le modèle CWL-180 : tous les raccordements d'air se font sur le dessus de l'appareil (type 4/0)
- pour les modèles CWL-300 et CWL-400 options possibles :
 - tous les raccordements d'air sur le dessus (type 4/0)
 - air vicié et air neuf extérieur sur le dessus, air repris et air soufflé raccordés par en dessous (type 2/2)
 - air vicié, air repris et air neuf extérieur par le dessus et air soufflé par en dessous (type 3/1)

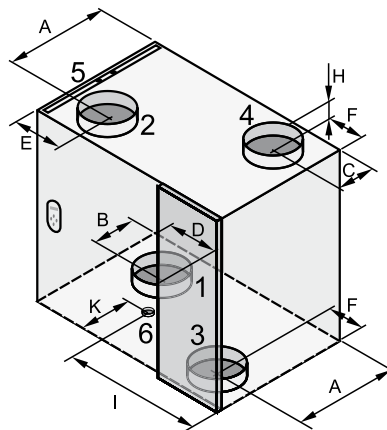
La porte de visite pour la maintenance du filtre peut être positionnée sur la droite ou sur la gauche.

Si la porte de visite est positionnée à droite, les raccordements d'air soufflé, l'air extrait et l'air neuf extérieur sont positionnés tels que l'illustrent les plans. Si la porte de visite est positionnée à gauche, les raccordements sont tournés de 180°.

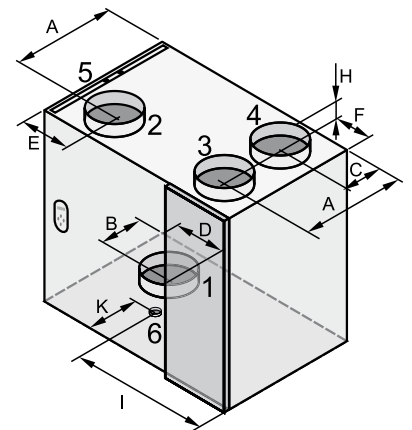
Connexion 4/0 R



Connexion 2/2 R



Connexion 3/1 R



- 1 Air soufflé (salle de séjour) 2 Air vicié (à l'extérieur) 3 Air repris (cuisine...)
 4 Air extérieur (air neuf) 5 Connexions électriques 6 Evacuations des condensats

Dimensions

Typ	A	B	C	D	E	F	G	H	I	K
CWL-180	213	77	77	79	168	75	125	45	248	145
CWL-300	321	121	99	165	165	89	89	45	385	210
CWL-400	336	126	114	165	165	89	89	53	385	210

Dimensions pour CWL avec porte de visite à droite et sans by-pass

Commande électronique et accessoires

Commande utilisateur



La commande équipée d'un microprocesseur permet de visualiser et d'ajuster les différentes fonctions individuelles :

- Marche /arrêt des ventilateurs
- Valeur de consigne du débit de l'air extrait et de l'air soufflé
- Programmation de la compensation ou de l'équilibrage de la pression d'air (une surpression ou une sous pression peuvent être créées si nécessaire à l'intérieur de la pièce au moyen d'un ajustement de la valeur requise)
- Alarme filtre sur l'afficheur (maintenance du filtre)
- Protection antigel
- Contrôle de la batterie de préchauffage (1000W). Le préchauffage est conçu pour maintenir la température d'air soufflé au-dessus de 0°C.
- En option contrôle du réglage du by-pass si installé sur les modèles CWL-300 et CWL-400. Cela permet l'arrivée d'air frais extérieur nocturne dans l'habitation.
- Le registre du by-pass s'ouvre si la température de la pièce est supérieure à la valeur programmée et que la température extérieure est inférieure à cette valeur programmée.
- Affichage des valeurs programmées

Accessoires

Carte auxiliaire



Carte électronique auxiliaire additionnelle pour :

- Contrôle de la batterie d'appoint de chauffage (1000 W) pour chauffer l'air diffusé jusqu'à la valeur ajustée

Commutateur 3 positions

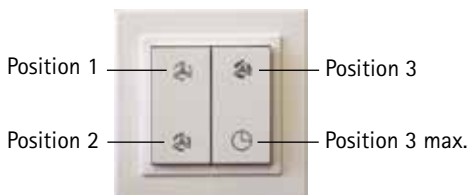


Commutateur 3 positions avec diode

La diode s'allume lorsque les filtres ont besoin d'être nettoyés.

- position 1 : ventilation minimale en cas d'absence (vacances)
- position 2 : ventilation de base pour fonctionnement au quotidien
- position 3 : ventilation maximale pour un nombre de personnes inhabituel (consommation forte en oxygène)

Commande à distance



Commande à distance sans fil avec émetteur/récepteur

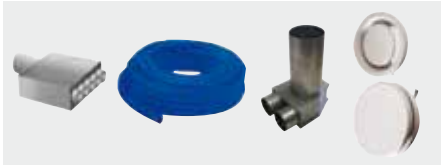
- Position 1 : Pression sur le haut du bouton de gauche : ventilation minimum
- Position 2 : Pression sur le bas du bouton de gauche : ventilation normale
- Position 3 : Pression sur le haut du bouton de droite : ventilation maximum

Brève pression sur le bas du bouton de droite (< 1sec) : ventilation maximum pendant 15 min. puis retour à la ventilation minimum

Longue pression sur le bas du bouton de droite : ventilation maximum pendant 30 min. puis retour à la ventilation minimum

Présentation du réseau d'air

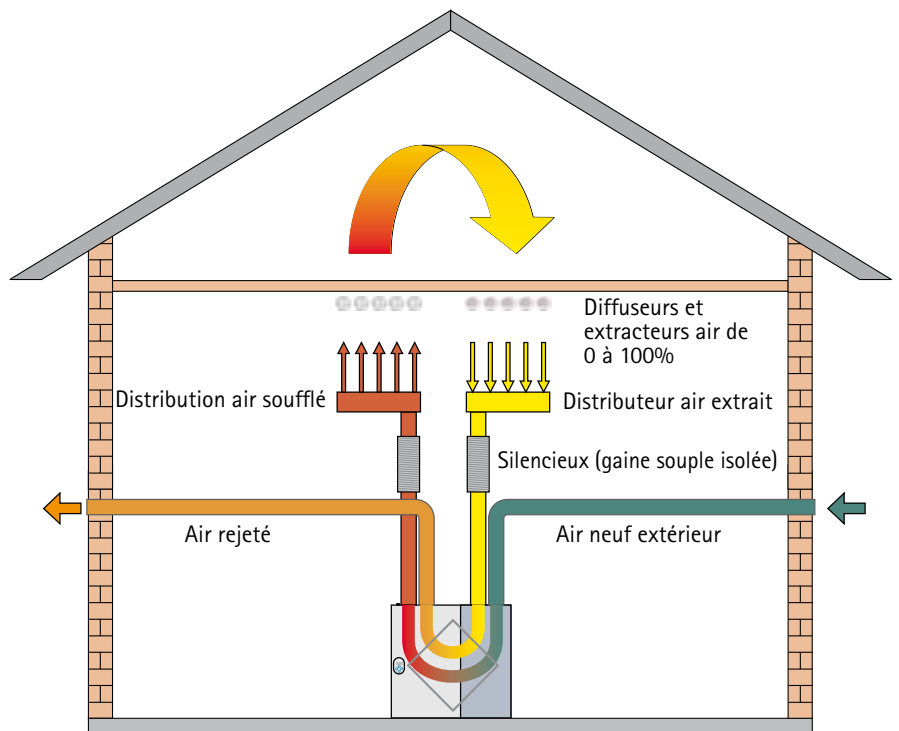
Fonctions



Air soufflé des répartiteurs aux terminaux par système de flexibles 75/63



Air neuf extérieur ou air rejeté, air extrait ou air soufflé de l'unité centrale aux répartiteurs d'air par tubes ISO DN 125/150/180



Spécifications techniques des tubes ISO CWL

- Densité : 50 kg/m³, antistatique
- Coefficient de transfert calorifique 0.040W/(M2K) selon norme DIN
- Plage de température de -40° à +60°
- Classement de protection incendie B1 selon norme DIN 4102-1 testé par l'institut MPA de Dortmund
- Sortie toiture isolée
- Couteau spécial pour découpage, en option

Caractéristiques des tubes ISO CWL

Les tubes ISO CWL remplacent les tubes traditionnels spiralés et sont pré-isolés DN 125, DN150, DN180 avec de la mousse EPE.

Les éléments tubulaires s'adaptent parfaitement et sont combinés avec des sorties toiture isolées et présentent les avantages suivants :

- Installation rapide (jusqu'à 70% de gain de temps par rapport au tube spiralé)
- Isolation importante (évite la condensation)
- Bonne isolation phonique
- Nettoyage facile grâce à la surface interne lisse, sans aspérité
- Facilité d'inspection
- Présentation soignée et fonctionnement parfait après de nombreuses années d'utilisation
- Epaisseur 17 mm pour DN 125 et DN150
20 mm pour DN 180
- Etanchéité durable du système de flexibles

Composants du réseau de tubes isolés



Tube ISO CWL longueur 2250 mm en DN 125, DN150 et DN180



Coude ISO avec 2 connexions femelle
90° et 45° pour DN 125, DN 150 et DN180
30° et 15° pour DN 150 et DN 180



Té en tube ISO CWL avec 3 connexions femelle en DN 125



Pièce en Y 45° sans connexion femelle en DN 150 et 180



Réduction pour tube ISO CWL DN150/125
Réduction pour tube ISO CWL DN 160/150
Réduction pour tube ISO CWL DN 180/125
Réduction pour tube ISO CWL DN 180/150



Connexion femelles pour assemblage des tubes et profilés.
Pièce très fine nécessitant peu d'espace DN 125 DN 150 et DN 180



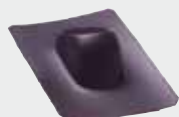
Connexion femelle démontable pour assemblage et visite des tubes



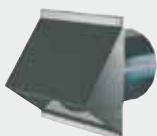
Sortie isolée mur/toit pour rejet d'air
Anti-grêle – noir
DN 125 DN 150 et DN 180



Solin pour toiture inclinée de 25° à 45°



Solin pour toiture inclinée, noir, de 25° à 45°



Sortie murale CWL pour prise d'air neuf avec grille de protection. Noir ou blanc.
DN 125, DN 150 et DN 180



Couteau spécial pour ajuster les tubes à la longueur requise.
Les dents spécifiquement étudiées facilitent une coupe propre et rapide.

Système de tuyaux flexibles

Propriétés du système de flexibles



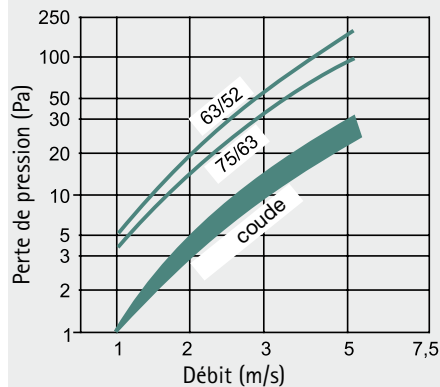
Système de tuyaux flexibles spécialement conçus pour l'installation à travers ou dans les faux plafonds.

La construction en double couche (intérieur lisse, extérieur ondulé) permet :

Une excellente isolation acoustique grâce à une faible résistance à la circulation de l'air ; un poids léger, inodore grâce à un matériau écologique PE et l'utilisation de matériaux hygiéniques, dépôts minimisés de poussière avec la couche intérieure antistatique, facilite le nettoyage de l'intérieur testé avec des concentrés de polluants dans l'air, installation plus rapide sans outils spéciaux ; pas de gaspillage avec les joints rapides, cheminement direct sur béton brut, ou en faux plafonds, hermétique à l'air et à l'eau (DIN EN 1610). Deux diamètres possibles 75/63.

Diagramme des pertes de pression

Valeur indicative des pertes de pression pour un système de flexible de 10 m



Informations concernant l'installation du réseau



Le fonctionnement optimal est obtenu quand la vitesse à l'intérieur du tuyau est limitée à 3 m/s (faible résistance). Les bouches d'extraction et les diffuseurs d'air peuvent être pré-réglés quand la longueur maximale de tuyau est connue (15 m dans une maison) et que les pertes de pression telles que définies par le diagramme sont appliquées. Cela réduit considérablement le temps de réglage.

Le débit d'air dans les tuyaux pour une vitesse de 3 m/s est le suivant :

Tuyau simple DN 75/63 environ +/- 30 m³/h

En cas de demande d'air plus importante, il est recommandé de doubler le réseau en parallèle. Cela augmente le volume d'air à 60 m³/h.

Installer un distributeur d'air pour la diffusion et un pour l'extraction dans le logement. Ces répartiteurs sont équipés d'une connexion rotative et peuvent donc être utilisés à 90°.

Les diffuseurs et extracteurs d'air sont joints avec des connexions.

Les cheminements du réseau d'extraction sont réalisés en majorité au dessus du plafond et sous le plancher.

Les diffuseurs et extracteurs d'air sont installés sous le plafond.

Ces composants peuvent aussi être installés dans les faux plafonds.



Economie d'énergie et respect
de l'environnement de série

La très large gamme des systèmes WOLF offre la solution idéale pour les immeubles industriels, commerciaux ou d'habitation, aussi bien en neuf qu'en réhabilitation.

La gamme de régulations évolutives et communes à différents produits permet de répondre à toutes les demandes.

Ainsi les équipements sont faciles à utiliser, sont fiables et permettent une grande efficacité énergétique.

Les systèmes solaires et photovoltaïques peuvent rapidement s'intégrer dans l'existant. Enfin tous les équipements WOLF peuvent être installés et entretenus rapidement.

Wolf France SAS, Parc Galvani – 4 rue Galvani – 91349 Massy Cedex Tél : 01.60.13.64.70 Fax : 01.60.13.64.71 www.wolf-france.com

▣▣▣ **Composants du système de chauffage central**

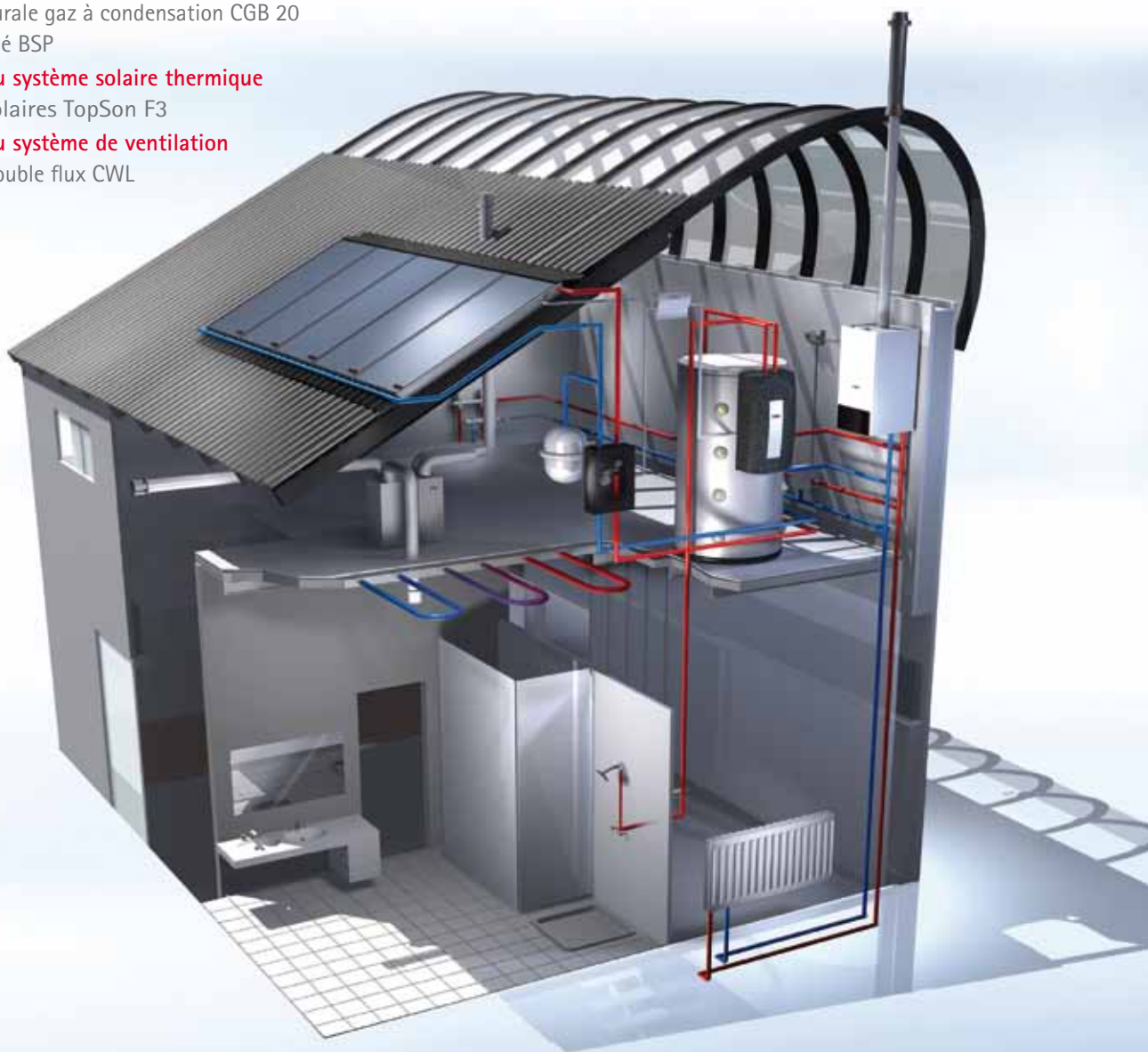
- Chaudière murale gaz à condensation CGB 20
- Ballon stratifié BSP

▣▣▣ **Composants du système solaire thermique**

- Panneaux solaires TopSon F3

▣▣▣ **Composants du système de ventilation**

- Ventilation double flux CWL



SOPROGAZ_{SA}

Riond-Bosson 13
1110 Morges
021 624 57 33
info@soprogaz.ch
www.soprogaz.ch



La compétence dans l'économie d'énergie



L'installation qui vous convient, Soprogaz le partenaire des grandes marques.

À chaque système de chauffage, une solution d'économies d'énergie peut être préconisée. Cela concerne aussi bien un chauffage à énergie fossile qu'une solution avec une énergie renouvelable.

En cas d'intérêt pour le produit présenté ci-dessus, n'hésitez pas à nous contacter

Par mail : info@soprogaz.ch

Par téléphone : 021 624 57 33

Ou rendez-vous directement sur notre site internet en cliquant sur le bouton ci-dessous.

En vous remerciant pour votre confiance !

L'équipe Soprogaz

Ouvert du lundi au vendredi de
7h30 à 12h et de 13h à 17h

SOPROGAZ^{SA}