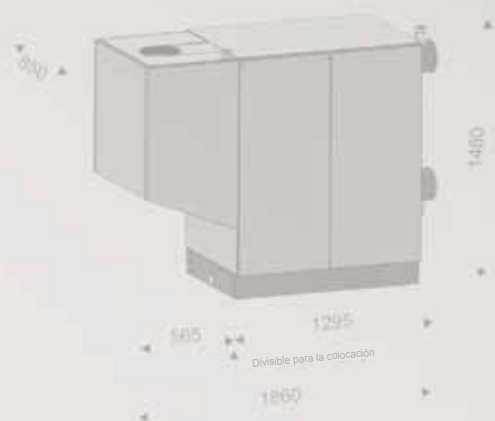
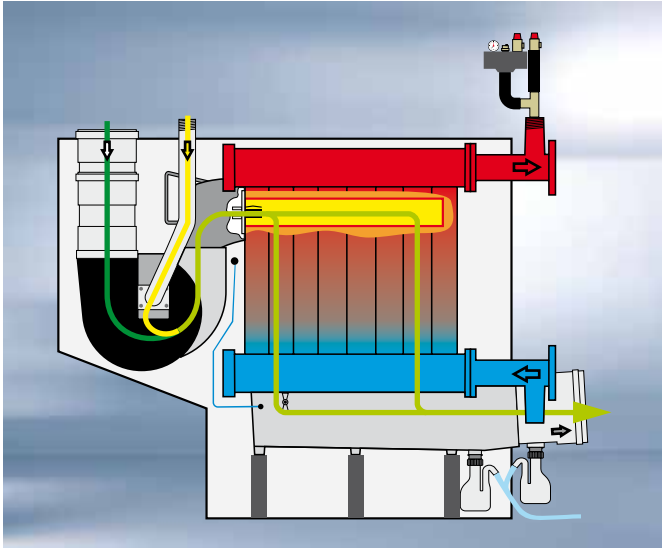


Documentation technique

Chaudière gaz à condensation MGK-2





Chaudière gaz à condensation pour le chauffage et préparation ECS
 Testée selon les normes DIN EN 13836 / DIN EN 15420 / DIN EN 15417 et les Directives CE applicables.
 Homologuée pour le gaz naturel E/H, LL
 Pour installations de chauffage conformes DIN EN 12828

5 ans de garantie

Chaudière gaz à condensation MGK-2

avec modulation de 17 à 100 %, combustion silencieuse
 pour un raccordement cheminée ou ventouse



- 4 tailles de chaudières avec une modulation de 17 à 100 %. Puissance de 64 à 626 kW
- Dimensions compactes, Largeur minimale pour des passages de portes de 800 mm
- Compatible avec le module de commande BM-2 ou le module d'affichage AM
- Étalement via pompe externe circuit de chauffage intégré à la régulation. Le réglage de l'étalement permet d'optimiser le pouvoir calorifique de la chaudière et de réduire la puissance absorbée de la pompe de circuit de chaudière
- Transport aisé grâce à l'accès pour transpalette ou chariot élévateur sur tous les côtés
- Mise en place possible même dans des espaces plus étroits car l'unité se sépare en échangeur de chaleur et système de mélange air-gaz
- Accès direct pour les réglages et la maintenance
- Corps de chauffe en aluminium silicium
- Raccordement en cascade de une à quatre chaudières pouvant atteindre une puissance de 2,5 MW.
- 5 ans de garantie, 2 ans sur les pièces d'usure et électriques
- Pas d'augmentation de la température de retour ni de quantité d'eau minimale de recirculation à prévoir
- Installation facile et rapide; Prêtes pour les connexions hydrauliques et électriques.
- Combustion très propre. Rendement jusqu'à 110 % en Hi / 99 % en Hs.

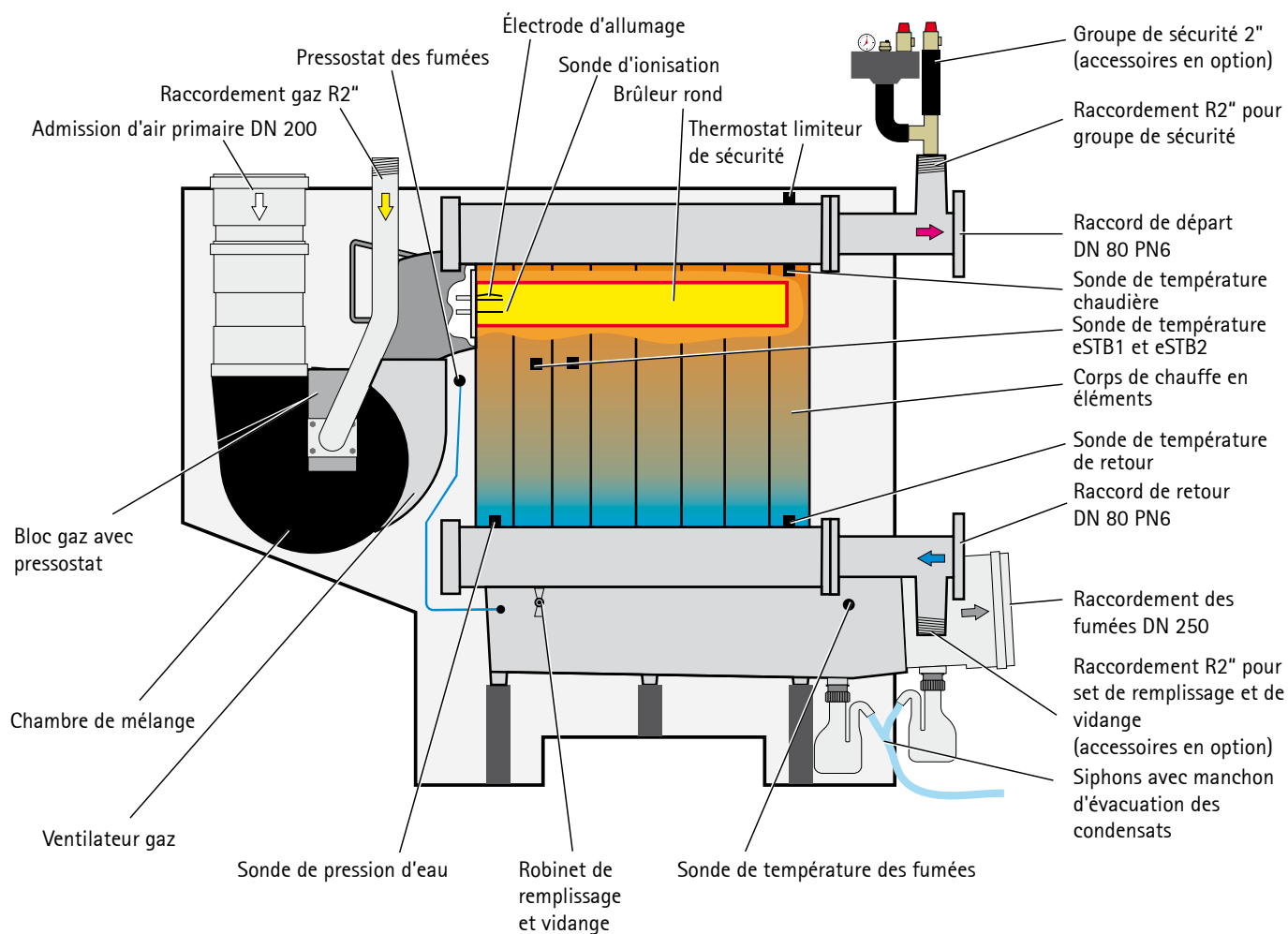
Données techniques

Type	MGK-2	390	470	550	630	
Puissance thermique nominale à 80/60 °C	kW	366,7	434,7	511,6	584,4	
Puissance thermique nominale à 50/30°C	kW	392,0	467,1	549,3	626,6	
Charge thermique nominale	kW	371,2	443,6	521,0	593,9	
Puissance thermique minimale (en modulation) à 80/60 °C	kW	58,5	70,7	84,5	96,7	
Puissance thermique minimale (en modulation) à 50/30°C	kW	64,2	78,7	94,0	106,8	
Charge thermique minimale (en modulation)	kW	59,5	73,2	86,8	98,5	
Plage de modulation	%	17-100	17-100	17-100	17-100	
Rendement	η 80/60 à Qmax	%	98,8	98,0	98,2	98,4
	η 50/30 à Qmax	%	105,6	105,3	105,4	105,5
	η TR30 à 30%	%	107,8	108,9	108,6	107,6
Rendement	à 40 / 30 °C	%	109,9	110,1	110,3	110,4
	à 75 / 60°C	%	106,4	106,4	106,3	106,3
Hauteur totale	mm	1460	1460	1460	1460	
Largeur totale	mm	1860	1860	1860	1860	
		(1295 démontée)	(1295 démontée)	(1295 démontée)	(1295 démontée)	
Profondeur totale / profondeur sans habillage	mm	850 / 790	850 / 790	850 / 790	850 / 790	
Diamètre évacuation des fumées	mm	250	250	250	250	
Admission d'air primaire	mm	200	200	200	200	
Départ chauffage	DN	80 PN6	80 PN6	80 PN6	80 PN6	
Retour chauffage	DN	80 PN6	80 PN6	80 PN6	80 PN6	
Raccordement gaz	R	2"	2"	2"	2"	
Système évacuation des fumées	Type	B23, B23P, C33, C43, C53, C63, C83, C93	B23, B23P, C33, C43, C53, C63, C83, C93	B23, B23P, C33, C43, C53, C63, C83, C93	B23, B23P, C33, C43, C53, C63, C83, C93	
Catégorie du gaz	France	I_{2Esi}	I_{2Esi}	I_{2Esi}	I_{2Esi}	
	Belgique	$I_{2E(R)}$	$I_{2E(R)}$	$I_{2E(R)}$	$I_{2E(R)}$	
	Suisse	I_{2H}	I_{2H}	I_{2H}	I_{2H}	
Valeur de raccordement au gaz :						
Gaz naturel E/H ($H_i = 9,5 \text{ kWh/m}^3 = 34,2 \text{ MJ/m}^3$)	m^3/h	39,1	46,7	54,8	62,5	
Gaz naturel LL ($H_i = 8,6 \text{ kWh/m}^3 = 31,0 \text{ MJ/m}^3$) ¹⁾	m^3/h	43,2	51,6	60,6	69,1	
Pression de raccordement gaz : Gaz naturel E/H/LL	mbar	20	20	20	20	
Capacité en eau du corps de chauffe	litres	50	56	62	68	
Pression maximum autorisée	bar	6	6	6	6	
Température d'admission max. autorisée	°C	85	85	85	85	
Pression de refoulement disponible au ventilateur	Pa	150	150	150	150	
Pertes à l'arrêt surtempérature 30 / 50K	%	0,11 / 0,18	0,10 / 0,17	0,09 / 0,15	0,09 / 0,14	
Température des fumées 80/60 -50/30 à Qmax	°C	65-35	65-35	65-35	65-35	
Température des fumées 80/60 -50/30 à Qmin	°C	60-30	60-30	60-30	60-30	
Débit massique des fumées	g/s	156,3	185,2	225,3	247,4	
Groupe des valeurs de fumées selon DVGW G 635		G 52	G 52	G 52	G 52	
Pertes de charge à delta T= 20K	mbar	120	113	126	118	
Protection fusible raccordement électrique	V~/Hz	1~ NPE / 230VAC / 50Hz / 10A/B variante : 3~ PE / 400VAC / 50Hz / 10A/B				
Sortie pompe circuit de chauffage / protection fusible ZHP	V~/Hz	1~ NPE / 230VAC / 50Hz / 4A variante : 3~ PE / 400VAC / 50Hz / 4A				
Puissance électrique absorbée (charge partielle / pleine charge)	W	42 - 410	45 - 490	48 - 580	50 - 660	
Puissance absorbée électrique en veille	W	11	11	11	11	
Classe de protection		IP20	IP20	IP20	IP20	
Puissance acoust. selon DIN EN 15036 partie 1, raccord. ventouse	dB(A)	61	66	68	68	
Niveau de pression acoust. 1 m devant la MGK-2, raccord. ventouse ²⁾	dB(A)	44	49	50	50	
Puissance acoust. selon DIN EN 15036 partie 1, raccord. cheminée	dB(A)	78	82	84	84	
Niveau de pression acoust. 1 m devant la MGK-2, raccord. cheminée ²⁾	dB(A)	60	64	65	65	
Poids total (vide)	kg	390	420	450	480	
Débit d'eau de condensation à 40/30 °C	l/h	39	46	52	59	
Valeur pH du condensat		env. 4,0	env. 4,0	env. 4,0	env. 4,0	
Numéro d'identification CE		0085CN0326	0085CN0326	0085CN0326	0085CN0326	

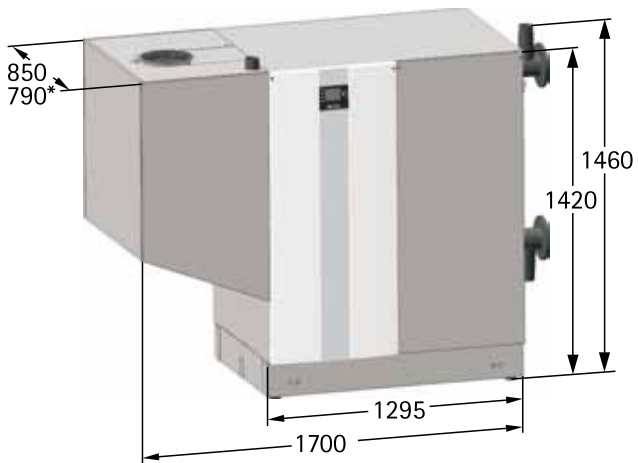
1) pas valable pour la Suisse

2) selon conditions limites de l'installation comme p.ex. le type / l'exécution du système d'évacuation des fumées, la taille et la nature du local d'installation.

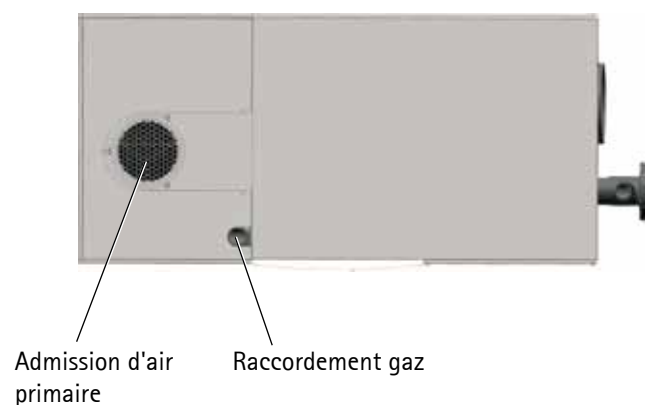
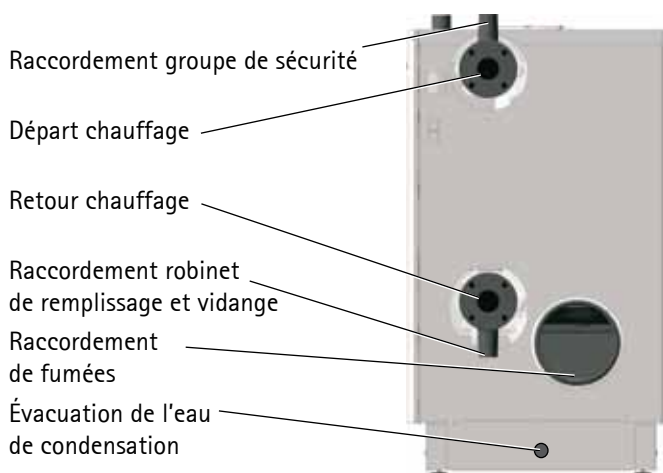
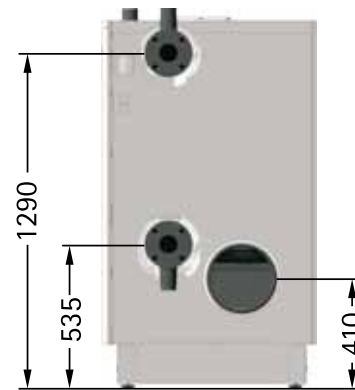
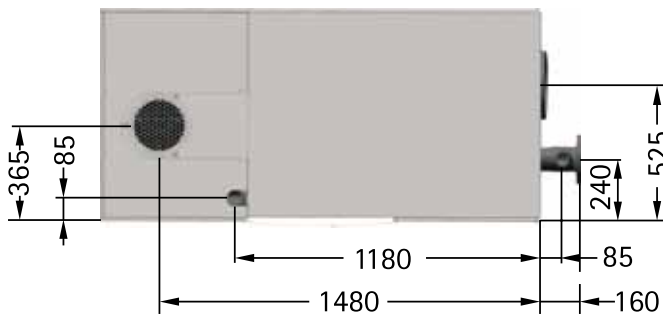
Schéma d'ensemble MGK-2



Dimensions



*Largeur sans habillage



Régulation de base

Le fonctionnement de la MGK-2 nécessite soit un module d'affichage AM ou un module de commande BM-2.

AM



L'AM ne fait fonction que de module d'affichage pour l'unité de chauffage. Il permet le paramétrage et l'affichage des paramètres et des valeurs.

Données techniques :

- Écran LCD 3"
- 4 touches rapides
- 1 bouton poussoir rotatif

Remarques :

- Application lorsque le BM-2 est utilisé comme commande à distance ou dans un raccordement en cascade
- L'AM est toujours intégré à la chaudière

BM-2

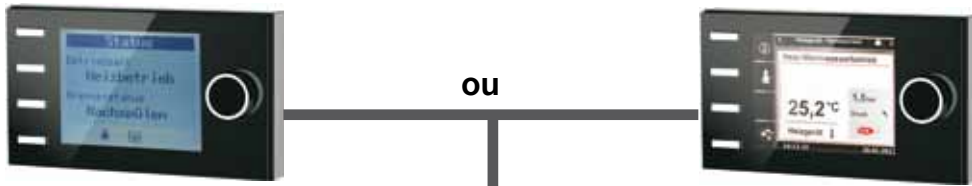


Le BM-2 (module de commande) communique via eBus avec tous les modules d'extension raccordés avec la chaudière

Données techniques :

- Écran couleurs 3,5"
- 4 touches de fonction
- 1 bouton poussoir rotatif
- Emplacement carte micro SD pour mise à jour du logiciel
- Élément de commande central avec température de départ en fonction de la température extérieure
- Programme horaire pour chauffage, eau chaude et bouclage e.c.s.

Accessoires de régulation



Module d'affichage AM

- Module d'affichage pour la chaudière
- Nécessaire uniquement si BM-2 utilisé comme commande à distance ou dans un raccordement en cascade
- Commande par bouton poussoir rotatif
- 4 touches rapides pour les fonctions souvent utilisées
- Écran LCD rétroéclairé

Module de commande BM-2 (avec sonde extérieure)

- Température de départ en fonction de la température extérieure
- Programmes horaires pour chauffage, eau chaude et bouclage e.c.s.
- Écran couleurs 3,5"
- Guidage simple par menu avec affichage de texte en clair
- Commande par bouton poussoir rotatif
- 4 touches de fonction pour les fonctions souvent utilisées
- Montage soit dans la chaudière, soit dans le socle mural en tant que commande à distance
- Un seul module de commande requis pour les installations à plusieurs circuits
- Extension avec module vanne de mélange MM (max. 7 circuits de mélangeur)



Un module d'affichage AM ou un module de commande BM-2 est absolument nécessaire

Connexion eBus à deux fils

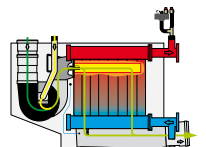


Module de commande BM-2

(si BM-2 intégré à la chaudière,
max. 6 commandes à distance supplémentaires possibles)

Température de départ en fonction de la température extérieure

- Programmes horaires pour chauffage, eau chaude et bouclage e.c.s.
- Écran couleurs 3,5"
- Guidage simple par menu avec affichage de texte en clair
- Commande par bouton poussoir rotatif
- 4 touches de fonction pour les fonctions souvent utilisées
- Montage soit dans la chaudière, soit dans le socle mural en tant que commande à distance
- Un seul module de commande requis pour les installations à plusieurs circuits
- Extension avec module vanne de mélange MM (max. 7 circuits de mélangeur)



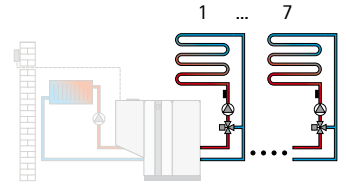
Régulation

Connexion eBus à deux fils



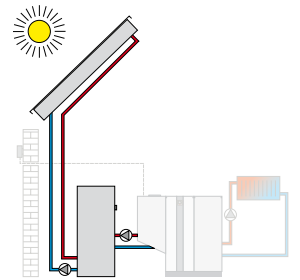
Module vanne de mélange MM

- Module d'extension pour le réglage d'un circuit en mélange
- Régulation de la température de départ en fonction de la température extérieure
- Configuration simple du régulateur grâce à la sélection de variantes d'installations prédéfinies
- Possibilité de dédier un module de commande BM. A clipser sur le MM ou avec socle mural, pour une commande à distance.
- Technique de raccordement Rast 5
- Sonde pour température de départ incluse



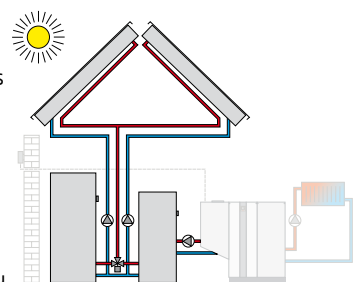
Module solaire SM1

- Module d'extension pour le réglage d'un circuit solaire
- Couplé à des unités de chauffage Wolf, il est possible de faire d'importantes économies d'énergie grâce à un chargement complémentaire intelligent du ballon, c'est-à-dire au blocage du chargement complémentaire du ballon lorsque le rendement solaire est suffisamment élevé (système d'arrêt du chauffage solaire)
- Régulateur de température différentiel pour un consommateur de chaleur externe
- Limite maximale de la température dans le réservoir d'eau chaude
- Affichage des valeurs nominales et réelles sur le module de commande BM-2
- Compteur d'heures de fonctionnement intégré
- Raccordement possible d'un compteur de calories
- Technique de raccordement Rast 5
- Sonde pour capteurs incluse et sondes de ballon équipées chacune d'un doigt de gant



Module solaire SM2

- Module d'extension pour la régulation d'une installation solaire comprenant jusqu'à 3 ballons et 2 champs de capteurs, y compris une sonde pour capteurs et 1 sonde de ballon équipées chacune d'un doigt de gant
- Configuration simple du régulateur grâce à la sélection de variantes d'installations prédéfinies
- Combiné à des unités de chauffage Wolf, il est possible de faire d'importantes économies d'énergie grâce à un chargement complémentaire intelligent du ballon, c'est-à-dire au blocage du chargement complémentaire du ballon lorsque le rendement solaire est suffisamment élevé (système d'arrêt de la chaudière solaire)
- Enregistrement de la quantité de chaleur
- Affichage des valeurs nominales et réelles sur le module de commande BM-2
- Interface eBus
- Technique de raccordement Rast 5

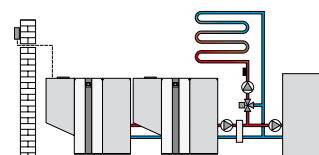


Connexion eBus à deux fils



Module cascade KM

- Module d'extension pour la régulation d'une installation avec bouteille de mélange et/ou installation cascade
- Utilisable pour les régulations des chaudières gaz conventionnelles (4 unités)
- Configuration simple du régulateur grâce à la sélection de variantes d'installations prédéfinies
- Commande d'un circuit mélangé
- Module de commande BM-2 avec socle mural pour former une commande à distance
- Entrée 0-10 V pour installations GTB, sortie messages d'erreur 230 V
- Interface eBus avec gestion de l'énergie automatique
- Technique de raccordement Rast 5



Récepteur radio pour sonde extérieure radio et télécommande radio, horloge radio comprise (signal DCF77)



Sonde extérieure radio

(uniquement en combinaison avec le récepteur de la sonde extérieure radio et la télécommande (réf. 27 44 209))



Télécommande radio

(uniquement en combinaison avec le récepteur de la sonde extérieure radio et télécommande)
Une télécommande radio max. possible par circuit de mélangeur.



ISM7i

Interface LAN / WLAN pour accès à la régulation via internet ou via un réseau local. Commande via appli iPhone, page d'accueil Wolf ou logiciel PC. Comprend le module d'interface ISM7i et le logiciel PC, à intégrer à la régulation de la chaudière

Vous trouverez plus d'accessoires dans la liste des prix!

Textes pour appel d'offres

Pos.	Quantité		Prix unitaire	Prix total
		<p>Chaudière gaz à condensation MGK-2</p> <p>Chaudière gaz à condensation Wolf MGK-2-390,470,550,630 prérégulée en usine pour le gaz naturel E/H, LL.</p> <p>Chaudière gaz à condensation MGK-2 conforme aux normes DIN EN 13836, 15417, 15420 et aux Directives CE applicables, pour mode chauffage à eau chaude avec pompes circuit de chauffage conformément à la norme DIN EN 12828 pour raccordement cheminée ou ventouse.</p> <p>Échangeur de chaleur haute performance en alliage robuste d'aluminium-silicium à grande résistance à la corrosion</p> <p>Brûleur gaz à prémélange pour mélange air/gaz, modulant de 17 à 100 % et combustion extrêmement propre, rendement jusqu'à 110 %.</p> <p>Les raccordements pour l'admission d'air de combustion et les fumées en mode ventouse sont aménagés sur le dessus de la chaudière. Les raccordements pour les fumées et le départ / retour chaudière sont aménagés sur le côté de la chaudière en version cheminée. Accès optimal pour travaux de réglage et d'entretien via capot amovible</p> <p>Chaudière entièrement habillée</p> <p>Mise en place aisée de la chaudière grâce à l'accès sur tous les côtés pour transpalette ou chariot élévateur. Mise en place possible même dans des espaces plus étroits car l'unité se sépare en système de mélange air-gaz et échangeur de chaleur avec des dimensions de 790 mm x 1295 mm.</p> <p>Siphon des condensats pour système d'évacuation des fumées compris dans la livraison de la chaudière.</p> <p>Type de chaudière : MGK-2.....</p> <p>Largeur x hauteur x profondeur : 1860 mm x 1460 mm x 850 mm</p> <p>Plage de puissance :kW</p> <p>Poids :kg</p> <p>Marque : Wolf</p> <p>Régulation</p> <p>Régulation de base avec automate de combustion, allumage électronique, surveillance de flamme et réglage de régime de ventilateur selon la puissance, entièrement câblée et intégrée à la chaudière. Équipée pour combinaison avec régulation en fonction de la température extérieure.</p> <p>Le pressostat minimale intégré de série à la chaudière remplace le dispositif contre le manque d'eau sinon requis.</p> <p>Un second thermostat limiteur de sécurité est intégré de série à la chaudière.</p> <p>Une sonde collecteur peut être directement raccordée à la chaudière.</p> <p>Régulation de chaudière avec entrée 0-10 V pour commande de chaudière via système domotique.</p> <p>Possibilité de raccordement direct de pompe de circuit de chaudière monophasée ou triphasée de max. 4A.</p> <p>Commande de pompe pour régulation de régime via signal 0-10 V ou signal PWM pour adaptation du débit pour alimentation de bouteille casse-pression, séparateur hydraulique ou distributeur sans pression.</p> <p>Pompe de circuit de chaudière avec interface 0-10 V ou interface PWM requise.</p>		

Textes pour appel d'offres

Pos.	Quantité		Prix unitaire	Prix total
		Accessoires de régulation		
		Module d'affichage AM module d'affichage pour la chaudière. nécessaire uniquement si BM-2 utilisé comme commande à distance ou dans un raccordement en cascade, commande par bouton poussoir rotatif, 4 touches rapides pour les fonctions souvent utilisées, écran LCD rétroéclairé		
		Module de commande BM-2 régulateur en fonction de la température extérieure avec programme horaire pour chauffage, eau chaude et bouclage e.c.s., écran 3,5" avec guidage par menu et affichage de texte en clair, commande par bouton poussoir rotatif et 4 touches de fonction pour les fonctions souvent utilisées, montage soit dans la chaudière, soit dans le socle mural en tant que commande à distance, un seul module de commande requis pour les installations à plusieurs circuits, extension avec module vanne de mélange MM (max. 7 circuits de mélangeur)		
		Module vanne de mélange MM Module d'extension pour régulation de circuit de mélangeur, température d'eau de chaudière et température de départ en fonction de la température extérieure, avec sonde de départ		
		Module solaire SM1 Module d'extension pour le réglage d'un circuit solaire		
		Module solaire SM2 Module d'extension pour la régulation d'une installation solaire comprenant jusqu'à 2 ballons et 2 champs de capteurs, y compris une sonde capteurs et 1 sonde de ballon et doigts de gant.		
		Module cascade KM Module d'extension pour installations en cascade		
		Module d'horloge radiopiloté avec sonde extérieure Récepteur radio avec sonde extérieure radio et DCF (horloge radio) ISM7i Interface LAN / WLAN pour accès à la régulation via internet ou via un réseau local. Commande via appli iPhone, page d'accueil Wolf ou logiciel PC. Comprend le module d'interface ISM7i et le logiciel PC. Sonde électronique de ballon pour raccordement de ballon e.c.s.		
		Système des fumées Système d'air primaire / fumées Ø 200 à Ø 315 mm en polypropylène Tuyau collecteur DN 250/315 pour une cascade double		
		Accessoires Groupe de sécurité pour montage sur chaudière pompe de relevage des condensats , prête à brancher, à intégrer à la chaudière Neutralisateur , à intégrer à la chaudière Volet de fumées / volet économiseur pour cascade Habillage de socle		



La gamme complète d'unités du fournisseur Wolf contient la solution idéale pour les constructions commerciales et industrielles, pour les nouvelles constructions ainsi que pour l'assainissement / la rénovation de bâtiments existants. Le programme de régulation Wolf répond à tous les souhaits en terme de confort de chauffe.

Les produits sont faciles à utiliser, ils fonctionnent de manière fiable tout en économisant l'énergie. Des installations photovoltaïques et solaires peuvent également s'intégrer à des installations existantes, cela dans des délais extrêmement brefs. Les produits Wolf s'installent rapidement et sans problèmes, leur maintenance est tout aussi aisée.

WOLF France S.A.S., 4 Rue Galvani Parc Galvani, F - 91300 Massy, Tel. +33 160136470, Fax +33 160136471, Internet: www.wolf-france.com

Wolf Schweiz AG, Dorfstrasse 147, CH - 8802 Kilchberg, Tel.: +41 43 500 48 00, Fax: +41 43 500 48 19, Internet: www.wolf-heiztechnik.ch

Wolf Energies SA, Route de la Gare 5, CH - 1305 Penthalaz, tél. : +41 21 8614545, fax : +41 21 8614552, Internet : www.wolf-heiztechnik.ch

Wolf GmbH, Postfach 1380, D-84048 Mainburg, tél. : +49 87 51 / 74-0, fax : +49 87 51 / 74-1600, Internet : www.wolfheiztechnik.de

SOPROGAZ^{SA}

Riond-Bosson 13
1110 Morges
021 624 57 33
info@soprogaz.ch
www.soprogaz.ch



La compétence dans les systèmes d'économie d'énergie



N° d'art. 4800815



L'installation qui vous convient, Soprogaz le partenaire des grandes marques.

À chaque système de chauffage, une solution d'économies d'énergie peut être préconisée. Cela concerne aussi bien un chauffage à énergie fossile qu'une solution avec une énergie renouvelable.

En cas d'intérêt pour le produit présenté ci-dessus, n'hésitez pas à nous contacter

Par mail : info@soprogaz.ch

Par téléphone : 021 624 57 33

Ou rendez-vous directement sur notre site internet en cliquant sur le bouton ci-dessous.

En vous remerciant pour votre confiance !

L'équipe Soprogaz

Ouvert du lundi au vendredi de
7h30 à 12h et de 13h à 17h

SOPROGAZ^{SA}