



CHAUFFERIE CONDENSATION VISIO



EDITO

NOTRE EXIGENCE DE QUALITÉ N'A QU'UN ÉGAL : NOTRE EXIGENCE D'INNOVATION. C'EST BIEN PLUS QU'UNE AMBITION, POUR FRISQUET, C'EST UNE TRADITION.

DEPUIS NOTRE CRÉATION (1936), TOUTES NOS SOLUTIONS CHAUFFAGE, IMAGINÉES ET FABRIQUÉES EN FRANCE, ONT ÉTÉ CONÇUES DANS UN SEUL ET UNIQUE BUT : APPORTER LE CONFORT ET LA SÉCURITÉ, TOUT EN MAÎTRISANT LA CONSOMMATION.

DE NOTRE EXPERTISE DANS LA CHAUDIÈRE MURALE GAZ, SONT NÉES NOS BATTERIES DE CHAUFFE HYDRO EUROPE POUR COLLECTIVITÉS, PUIS NOS MODULES UTM BASSE TEMPÉRATURE DONT L'UNE DE NOS PLUS BELLES RÉFÉRENCES PORTE SUR LE CHÂTEAU DE CHANTILLY.

NOTRE CHAUFFERIE VISIO EST À L'IMAGE DE NOS CHAUDIÈRES À CONDENSATION, RÉSUMENT TECHNOLOGIQUE POUR OFFRIR UN PRODUIT DURABLE DES PLUS INNOVANTS.

FRANÇOIS FRISQUET

Sommaire

LE CONCEPT	... 04/05
LES AVANTAGES DE LA SOLUTION	... 06/07
PRINCIPE DE FONCTIONNEMENT	... 08/09
LES DONNÉES TECHNIQUES	... 10/11

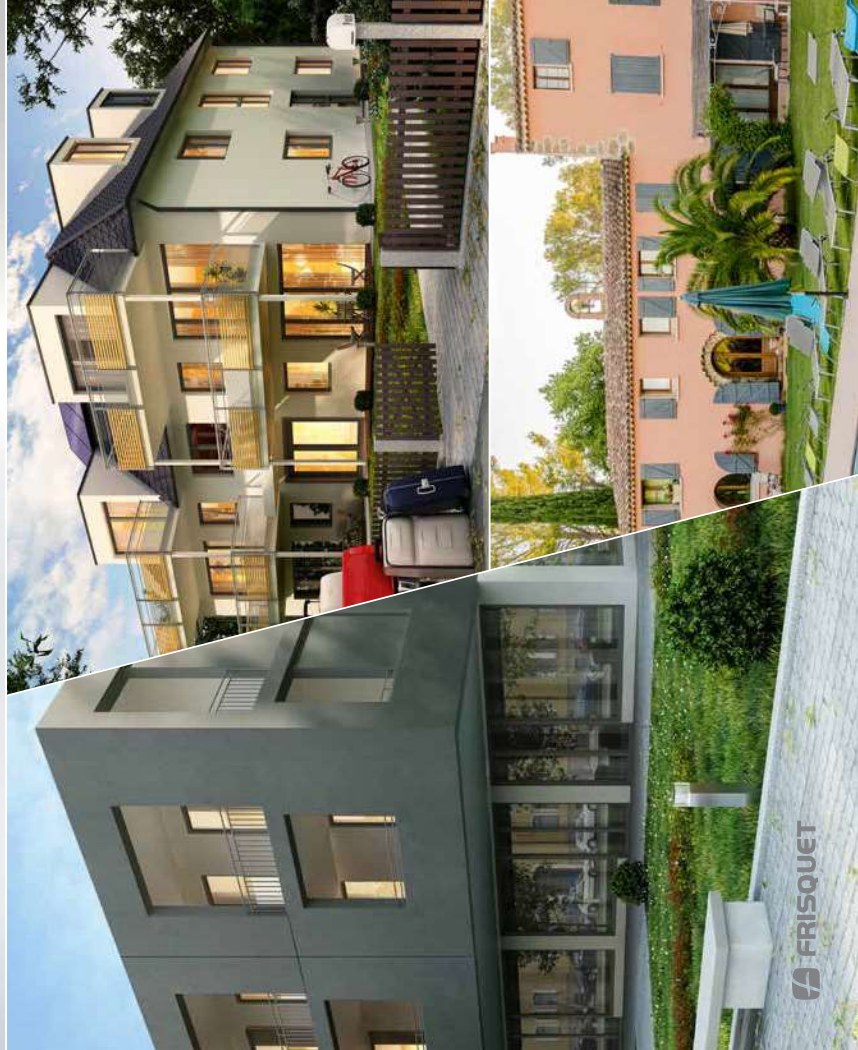
AVEC ECORADIOSYSTEM VISIO,
NOTRE RÉGULATION NUMÉRIQUE MULTIZONE,
NOUS AVONS DÉVELOPPÉ UN
CONCEPT ÉVOLUTIF ET DÉCLINÉ NOTRE
CHAUFFERIE CONDENSATION VISIO



- Château de Chantilly -

CHAUFFERIE CONDENSATION VISIO

Une chaudière modulaire destinée aussi bien au résidentiel qu'au collectif : petit immeuble, grande demeure, hôtel particulier, petit tertiaire, école, salle polyvalente.



de 57 à 270 kW

Notre gamme condensation intègre la double fonction : chaudière individuelle ou modulaire. Une solution exclusive Frisquet

La fonction chaudière intégrée de série

Avec notre dispositif **ECO RADIO SYSTEM VISIO**, toutes nos chaudières à condensation Visio peuvent faire partie intégrante d'une chaudière.

Elles disposent de série de la fonction chaudière que seul le professionnel pourra activer sur le tableau de bord de chacune d'elles. Un accès privilégié, dans une interface qui lui apporte également une assistance au niveau de la mise en service de la chaudière. Il lui suffit de se laisser guider.

Une chaudière modulaire faite sur mesure

Une chaudière Visio murale ou au sol, faite sur mesure pour s'adapter aux contraintes et besoins de puissance du bâtiment, premier facteur d'économies, et simple à réaliser avec sa régulation native **ECO RADIO SYSTEM VISIO** qui permet de configurer réseau principal et circuits secondaires.

La gamme de puissances de nos chaudières, étendue de 25, 32 et 45 kW, permet de répondre au plus près des besoins de chauffe du bâtiment, évitant ainsi toute surpuissance inutilement énergivore. Les quelques kilowatts gagnés sont autant de consommation de gaz en moins.

Une mise en oeuvre facilitée

Une installation à la fois simple et économique dans sa mise en oeuvre, grâce aux équipements de série, intégrés dans chaque chaudière, dont la régulation native **ECO RADIO SYSTEM VISIO**, ce qui ouvre toutes les possibilités de configurations, si complexes ou sophistiquées soient-elles, dans le neuf, comme dans l'ancien.

C'est, implicitement, des coûts maîtrisés, tant dans la réalisation que dans le fonctionnement de la chaudière.



Les chaudières à condensation Visio disposent du menu CHAUFFERIE et de leur propre régulation numérique multizone **ECO RADIO SYSTEM VISIO**



Un tableau de bord ergonomique et intuitif
Il suffit de se laisser guider pour qualifier chaque chaudière

Modularité et souplesse d'un concept répondant à des exigences strictes pour offrir une installation à la fois performante, simple, économique et écologique.

Une solution full radio et accessible

- La chaudière est entièrement radio : pas de liaison filaire entre les chaudières, ni de compétence particulière en électricité.
- Mise en service intuitive et assistée avec l'interface Visio pour le Professionnel.

Une solution innovante avec ECO RADIO SYSTEM Visio®

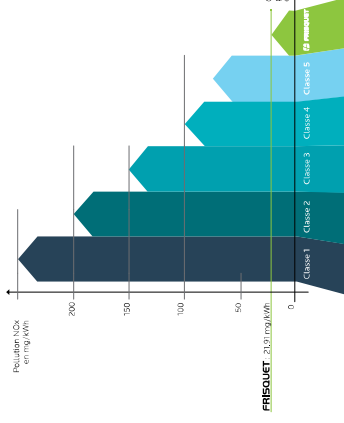
- Il suffit d'activer la fonction chaudière intégrée de série avec ECORADIOSYSTEM Visio et de qualifier chaque chaudière modulaire lors de la mise en service.
- La chaudière se composera ainsi d'une chaudière maître, tenant lieu de contrôleur pour piloter des chaudières associées.

Une solution éco conception

- La Chaudière Condensation Visio bénéficie du meilleur de nos solutions techniques afin d'offrir un produit sûr et performant, réalisé dans le respect de l'environnement. Choix des matériaux, faibles émissions de polluants, consommation énergétique maîtrisée et fabrication réalisée entièrement à notre usine de Meaux, font notre différence.
- L'affichage de la consommation d'énergie chauffage de l'ensemble de la chaudière et de l'eau chaude sanitaire permet de sensibiliser sur la dépense énergétique, voire inciter à optimiser les réglages.

Une solution modulaire avec tous ses avantages

- Plage de puissance ajustée au plus près des besoins, à partir de chaudières modulaires de 25, 32 et 45 kW.
- Facilité de mise en œuvre, sans moyen de manutention particulier.
- Faible charge au sol ou sur le mur.
- Assurance de continuité des services, sans panne totale.
- Maintenance identique aux chaudières Visio individuelles, réalisée sans arrêt de la chaudière.



Brûleur BAS TAUX NOX CLASSE 5

Notre brûleur FlatFire™ est unique pour sa qualité de combustion aux performances durables : il atteint les plus bas taux NOx et permet à nos chaudières à condensation d'être des plus écologiques



	TAUX NOX
25 kW	21,91 mg/kWh
32 kW	25,80 mg/kWh
45 kW	44,56 mg/kWh

Simplicité et technicité d'une solution à rendement optimisé

1 Une modulation de puissance chauffage utile de 0 à 100 %

- Chaque chaudière intègre de série une vanne 4 voies motorisée qui permet d'ajuster au degré près la température délivrée sur l'installation de chauffage et de moduler la puissance chauffage utile de 0 à 100%.

2 Une solution pour condenser à toutes les phases de fonctionnement

- La régulation numérique ECORADIO SYSTEM Visio® et les équipements exclusifs dont bénéficient également les chaudières Condensation Visio rendent possible à la fois la séparation hydraulique des circuits chauffage et l'optimisation des performances en condensation.
- Sa gestion multizone permet de piloter à températures différentes des circuits chauffage multiples avec ou sans ballon eau chaude, ou autres équipements spécifiques, tels que piscine ou aérothermes, tout en évitant la montée à haute température de l'ensemble de la chaufferie. **Seules les chaudières ayant en charge ces équipements sont sollicitées, les autres continuent de fonctionner à basse température.**

Circuit standard :

- un circuit principal à température variable
- un ballon eau chaude

Lors d'un usage sanitaire, seule la chaudière raccordée au ballon d'eau chaude est amenée à fonctionner à plus haute température, les autres chaudières continuent à condenser à basse température.

Circuits multiples :

- Un circuit principal à température variable
- 2e ou/et 3e circuit chauffage secondaires
- + équipements spécifiques

Seules les chaudières ayant des circuits secondaires peuvent à la fois servir des circuits à plus hautes températures et le circuit principal, les autres chaudières continuent à condenser à basse température.

3 Gestion multi-circuits chauffage de série avec ECO RADIO SYSTEM Visio®

- Nos chaudières intègrent de série notre régulation numérique multizone et peuvent ainsi avoir la charge de plusieurs circuits secondaires spécifiques, en plus d'être reliées au réseau principal.
- **Chaque circuit possède sa propre régulation chauffage**, chacun avec 3 modes possibles :
 - 1 régulation ambiance seule
 - 1 régulation température extérieure seule
 - 1 régulation ambiance + extérieure

4 Assurance de continuité de service

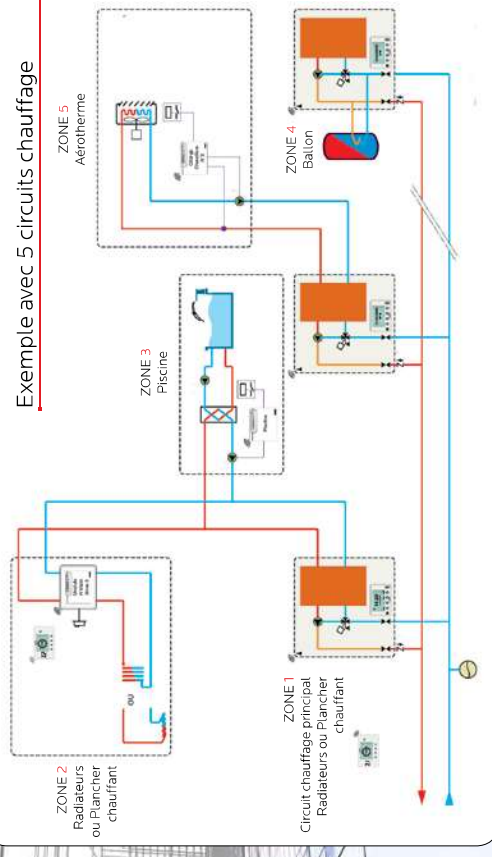
- La configuration, les réglages, ainsi que tous les paramétrages de la chaufferie Visio sont mémorisés dans le tableau de commande de la chaudière Maître et du satellite radio. En cas de défaillance du tableau de bord, toutes les données sont automatiquement récupérées.

5 Une eau chaude optimisée

- En cas de production ECS, certaines chaudières continuent de fonctionner en mode condensation, alors que d'autres peuvent avoir des températures élevées pour délivrer de l'eau chaude.
- Un ou plusieurs ballons peuvent être installés : ballon UPEC ou ballon réchauffeur de plus grande capacité, ou bien un ballon solaire, tel l'UPEC Solaire Z20. Chaque ballon est alors alimenté par une chaudière dédiée.
- Le raccordement du ballon se fait au moyen de la vanne 4 voies de série sur toutes nos chaudières.



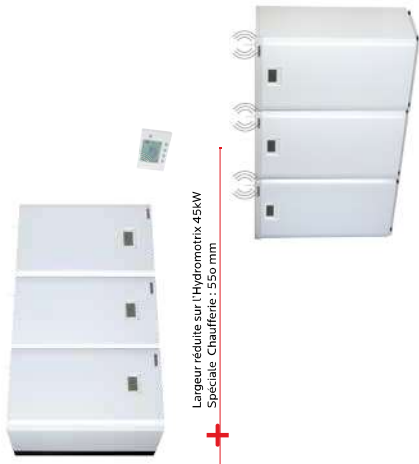
Exemple avec 5 circuits chauffage



Des accessoires exclusifs

La chaufferie bénéficie de tous les avantages d'une chaudière à condensation Visio et de ses accessoires : module H Visio, module Circulateur, boîtier multifonction, report d'alarme, sonde extérieure, contact téléphonique,

MURALE OU AU SOL, chaque chaudière dispose d'un équipement complet de série



Largeur réduite sur l'Hydromatrix 45KW
Spéciale. Chaudière : 550 mm

- Régulation numérique multizone ECO RADIO SYSTEM VISIO®
- 1 Satellite de communication radio
- Brûleur FLATFIRE®
- Régulation air/gaz READ®
- Allumage électronique
- Sécurité gaz par ionisation
- Bloc de sécurité gaz à double électrovanne
- Sécurité de surchauffe électronique
- Sécurité manque d'eau électronique
- Sécurité anti-gel électronique
- Vase d'expansion*
- Vanne de régulation chauffage
- Circulateur 3 vitesses basse consommation
- Raccords 2" circuit chauffage
- PSE Programme Spécial Eau chaude
- Programme anti-légionelles
- Calorifuge thermique en laine de roche.

*Sauf Hydromatrix Visio 45 KW spéciale chaudière

Des accessoires exclusifs

La chaudière bénéficie de tous les avantages intrinsèques d'une chaudière à condensation Visio et de ses accessoires : module H Visio, module Circulateur, boîtier multifonction, report d'alarme, sonde extérieure, contact téléphonique.

Module H Visio

Pour la gestion complète d'une zone chauffage supplémentaire avec : vanne 3 voies et régulation d'ambiance et/ou température extérieure.

- Vanne 3 voies
- Circulateur 3 vitesses
- Sondes extérieure filaire
- Vannes d'isolement
- Boîtier de régulation chauffage radio
- Sortie alarme par contact sec
- Câble de sécurité plancher/chauffant



Module Circulateur

Pour la gestion complète d'une zone chauffage supplémentaire avec circulateur et régulation d'ambiance.

- Table de réglage de départ/arrêt du circuit chauffage
- Circulateur basse consommation
- Satellite radio
- Vannes d'isolement
- Câblet ambimont.



Sonde extérieure radio

Pour la température extérieure

- Boîtier de communication radio
- Câble de sécurité plancher/chauffant



A. Boîtier intérieur avec sa sortie radio alimentée en 220 V
B. Câbleur de température extérieure

FRISQUETCONNECT
100% Compatible
Pour que votre chaudière vous obéisse à distance.



UNE GARANTIE LONGUE DURÉE 5 & 2 ANS

La qualité de nos chaudières nous permet de vous offrir une garantie constructeur bien au-delà de la durée légale : c'est notre garantie longue durée*.

- **5 ans** : corps de chauffe, brûleur, circulateur et ballon inox FRISQUET
- **2 ans** : pièces annexes

* Selon modalités fixées dans nos conditions générales de garantie.



UNE MAINTENANCE SIMPLIFIÉE

Le coût annuel d'une chaudière ne se limite pas à sa seule consommation de gaz. Vous devez également intégrer les coûts relatifs à la maintenance. C'est un facteur de décision important dans le choix de votre chaudière. Toute la gamme Frisquet est conçue pour rendre l'entretien simple et à moindre coût.

Nos pièces jouent la simplicité

Les parois de nos corps de chauffe sont lisses et accessibles. Un **nettoyage total de toutes les surfaces d'échanges thermiques** est ainsi possible. Le brûleur FlatFire® est déboîtable par semi rotation. Il se retire complètement pour une vérification et un nettoyage hors chaudière.

Nos pièces jouent la communauté

Quels que soient le modèle et la puissance, toutes nos chaudières possèdent de **nombreuses pièces en commun**. Le coût de maintenance s'en trouve inévitablement abaissé.

Nos pièces jouent la sécurité

Les anomalies sont indiquées en toutes lettres sur le tableau de bord de la chaudière, et un report est effectué sur les satellites de l'habitation.

Les données sont sauvegardées

La configuration et les réglages paramétrés dans le tableau de bord de la chaudière seront sauvegardés. En cas de défaillance du tableau de bord, toutes les données sont automatiquement récupérées lors de l'initialisation par le nouveau tableau de bord.

UNE ASSISTANCE TECHNIQUE DE PROXIMITÉ

- **14 agences** régionales FRISQUET
- Un réseau de distributeurs représentant plus de **1000 points de vente** qui fournissent directement les installateurs
- Plus de **500 services après-vente agréés** à la disposition des installateurs et des usagers
- **3 centres régionaux FRISQUET SAV** constructeur son service hotline
- **11 centres de formation agréés** permettent aux installateurs et SAV une connaissance concrète de nos produits

UNE DISPONIBILITÉ PIÈCES LONGUE DURÉE 20 ANS

La disponibilité des pièces est également accrue, à la fois en stock et en durée : **20 ans à compter de la date d'arrêt de fabrication en série de l'appareil**, sauf événement indépendant de la volonté de FRISQUET S.A.



FRISQUET

20, rue Branly – Z.I. Sud – 77109 Meaux Cedex – France

Tél.: (33) 01 60 09 91 00 – Fax: (33) 01 60 25 38 50

www.frisquet.fr



L'installation qui vous convient, Soprogaz le partenaire des grandes marques.

À chaque système de chauffage, une solution d'économies d'énergie peut être préconisée. Cela concerne aussi bien un chauffage à énergie fossile qu'une solution avec une énergie renouvelable.

En cas d'intérêt pour le produit présenté ci-dessus, n'hésitez pas à nous contacter

Par mail : info@soprogaz.ch

Par téléphone : 021 624 57 33

Ou rendez-vous directement sur notre site internet en cliquant sur le bouton ci-dessous.

En vous remerciant pour votre confiance !

L'équipe Soprogaz

Ouvert du lundi au vendredi de
7h30 à 12h et de 13h à 17h

SOPROGAZ^{SA}