

# REGISTERBOILER CHAUFFE-EAU À REGISTRE

Anwendung: Brauchwasser  
Einsatzgebiet: Gas, Öl, Biomasse, Holz, Solar  
Application: Eau chaude sanitaire  
Domaine d'application: Gaz, mazout, biomasse, bois, solaire

A

**HTP PREMIUM 101 - 501**  
Atlantic by Austria Email



- 1 Register mit montiertem Anoden-Tester und Folienmantel
- Emalliert
- Farbe: Silber
- Hochwertige HFO-Isolierung 75mm
- Warmwasseranschluss nach oben garantiert vollständige Entlüftung

- 1 échangeur avec contrôle d'anode et manteau
- Émaillé
- Couleur: argent
- Isolation en HFO de haute qualité 75mm
- Sortie d'eau chaude vers le haut pour ventilation complète

## + Produkt

- **Betriebsdruck max: 10 bar**
- **Betriebstemperatur max: 70°C**
- **Emallierung und Magnesiumanode nach DIN 4753 T3**
- **Thermometer, Blindflansch (Ø 180mm) und Flanschisolierhaube werkseitig montiert**
- **180mm Ø Flansch**
- **3 Füße höhenverstellbar müssen nur noch eingeschraubt werden**
- **HEIZELEMENT MUSS SEPARAT BESTELT WERDEN**

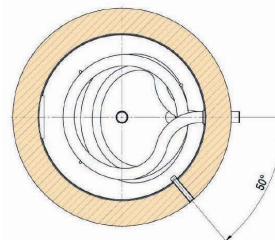
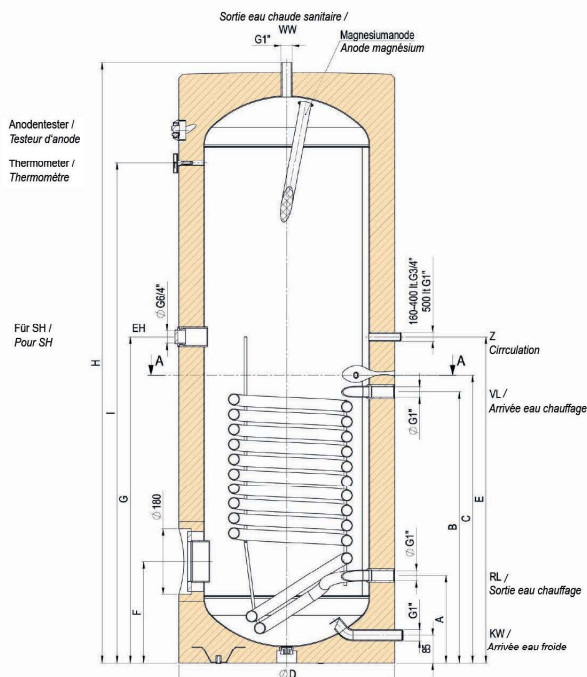
Preis ab Seite 47

## + Produit

- **Pression de service max: 10 bar**
- **Température de fonctionnement max: 70°C**
- **Émaillage et anode magnésium selon DIN 4753 T3**
- **Thermomètre, bride pleine (Ø 180mm) et capot isolant à bride assemblés en usine**
- **Ø bride 180mm**
- **pieds réglable doivent seulement être vissés**
- **CORPS DE CHAUFFE À COMMANDER SÉPARÉMENT**

prix voir page 47

Code	Bezeichnung Designation	Inhalt Capacité (Lt)	Wärme- taucher Serpentin (m <sup>2</sup> )	Abmessungen Dimensions (mm)									Kippmass Hauteur inclinaison (mm)	Heiz- element S. 47 Appoint élec. p. 47	Gewicht Poids (kg)	Zapf- profil Profil
				A	B	C	ØD	E	F	G	H	I				
288247	HTP 101 Premium	160	0.6	263	503	583	650	668	305	668	1131	828	1290	074462 (902611)	93	L
289170	HTP 201 Premium	200	1.0	263	638	688	650	870	305	695	1353	1050	1485	074462 (902611)	122	XL
256820	HTP 301 Premium	300	1.4	263	818	868	650	983	305	983	1810	1507	1905	074458 (902621)	154	XXL
267460	HTP 401 Premium	400	1.8	320	925	975	720	1045	345	1000	1847	1521	1965	074467 (902631)	154	XXL
299340	HTP 501 Premium	500	2.0	370	930	980	790	1050	370	1095	1838	1498	1982	074459 (902641)	171	3XL



**Zubehör ab Seite: 46**  
**Accessoires dès page : 46**



# DOPPEL - REGISTERBOILER SOLAR CHAUFFE-EAU À DEUX REGISTRE SOLAIRE

Anwendung: Brauchwasser  
Einsatzgebiet: Gas, Öl, Biomasse, Holz, Solar  
Application: Eau chaude sanitaire  
Domaine d'application: Gaz, mazout, biomasse, bois, solaire

**HTP PREMIUM 202 - 502**  
Atlantic by Austria Email



- Doppelregisterboiler mit montiertem Anoden-Tester und Folienmantel
- Emailliert
- Farbe: Silber
- Hochwertige HFO-Isolierung 75mm
- Warmwasseranschluss nach oben garantiert vollständige Entlüftung

- 2 échangeur avec contrôle d'anode et manteau
- Émaillé
- Couleur: argent
- Isolation en HFO de haute qualité 75mm
- Sortie d'eau chaude vers le haut pour ventilation complète

## + Produkt

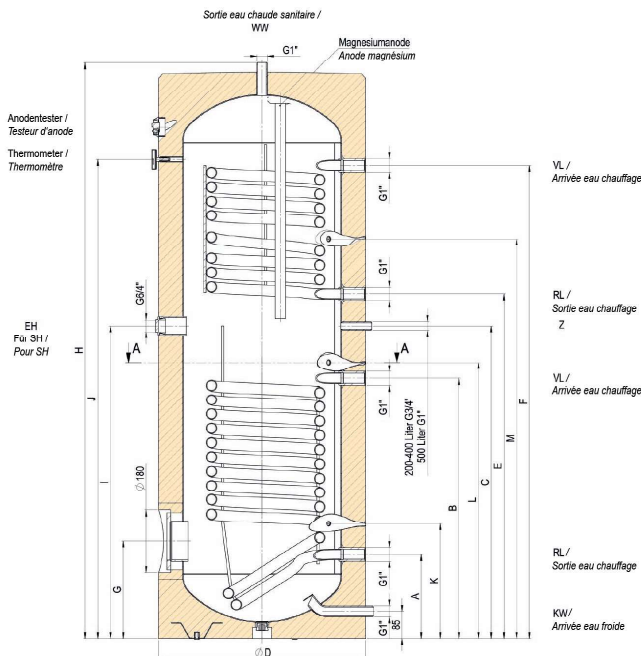
- **Betriebsdruck max: 10 bar**
  - **Betriebstemperatur max: 70°C**
  - **Emaillierung und Magnesiumanode nach DIN 4753 T3**
  - **Thermometer, Blindflansch (Ø 180mm) und Flanschisolerhaube werkseitig montiert**
  - **180mm Ø Flansch**
  - **3 Füße höhenverstellbar müssen nur noch eingeschraubt werden**
  - **HEIZELEMENT MUSS SEPARAT BESTELLT WERDEN**
- Preis ab Seite 47

## + Produit

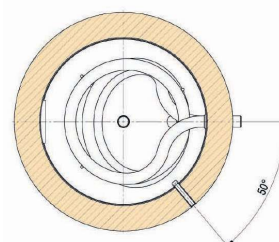
- **Pression de service max: 10 bar**
  - **Température de fonctionnement max: 70°C**
  - **Émaillage et anode magnésium selon DIN 4753 T3**
  - **Thermomètre, bride pleine (Ø 180mm) et capot isolant à bride assemblés en usine**
  - **Ø bride 180mm**
  - **pieds réglable doivent seulement être vissés**
  - **CORPS DE CHAUFFE À COMMANDER SÉPARÉMENT**
- prix voir page 47

REGISTERBOILER  
CHAUFFE-EAU À REGISTRES

Code	Bezeichnung Designation	Inhalt Capacité (Lt)	Wärme- tascher Unten/ Oben Serpenti- n Bas / Haut (m <sup>2</sup> )	Abmessungen Dimensions (mm)													Kipp- mass Haut- eur incli- naison (mm)	Heiz- ele- ment S. 47 Ap- point élec. p. 47	Gew- icht Poids (kg)	Zapf- profil Profil
				A	B	C	ØD	E	F	G	H	I	J	K	L	M				
233401	HTP 202 Premium	200	1.0 / 0.7	263	638	870	650	750	1020	305	1353	695	1050	360	688	878	1485	074462 (902611)	93	XL
255070	HTP 302 Premium	300	1.4 / 1.0	263	818	983	650	1083	1488	305	1810	983	1507	360	868	1257	1905	074462 (902621)	122	XXL
267470	HTP 402 Premium	400	1.8 / 1.0	320	925	1045	720	1145	1505	345	1847	1000	1521	420	975	1317	1965	074467 (902631)	154	XXL
269040	HTP 502 Premium	500	2.0 / 1.0	370	930	1050	790	1150	1465	370	1838	1095	1498	475	980	1323	1982	074459 (902641)	171	3XL



**Zubehör ab Seite: 44**  
**Accessoires dès page : 44**



# REGISTERBOILER WÄRMEPUMPEN CHAUFFE-EAU À REGISTRE PAC

Anwendung: Brauchwasser  
Einsatzgebiet: Gas, Öl, Biomasse, Fernwärme, WP  
Application: Eau chaude sanitaire  
Domaine d'application: Gaz, mazout, biomasse, chauffage urbain, PAC

**HRS 200 - 900**  
Atlantic by Austria Email



- 1 Rohrregister mit grosser Heizfläche
- Für Wärmepumpen geeignet
- Emailliert
- Farbe: Silber-Grau
- Hochwertige PU-Isolierung 50mm / ECO Skin 100mm

- 1 registre avec grande surface chauffante
- Adapté aux pompes à chaleur thermodynamique
- Émaillé
- Couleur: argent
- Isolation en PU de haute qualité 50mm / ECO Skin 100mm

## + Produkt

- **Betriebsdruck max: 10 bar**
- **Betriebstemperatur max: 70°C**
- **Emaillierung und Magnesiumanode nach DIN 4753**
- **Fremdstromanode bei HRS 750 + HRS 900**
- **Thermometer, höhenverstellbare Stellfüsse, Blindflansch und Flanschisolierhaube werkseitig montiert**
- **2 x Fühlerposition variabel**
- **FOLIENMANTEL MUSS SEPARAT BESTELLT WERDEN**
- **HEIZELEMENT MUSS SEPARAT BESTELLT WERDEN**

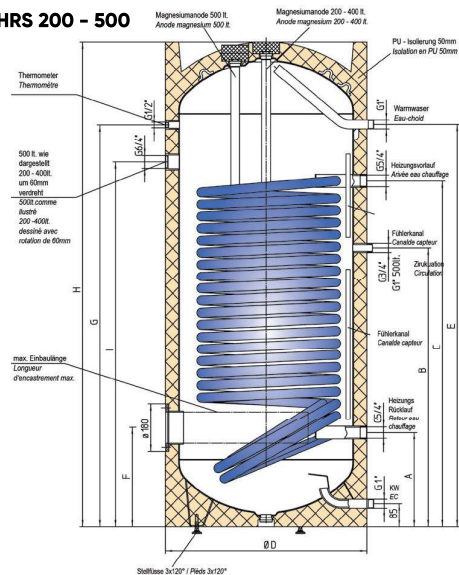
## + Produit

- **Pression de service max: 10 bar**
- **Température de fonctionnement max: 70°C**
- **Émaillage et anode en magnésium selon DIN 4753**
- **HRS 750 - 900 avec anode de courant**
- **Thermomètre, pieds réglables, bride pleine et capot isolant à bride assemblés en usine**
- **Positionnement variable du capteur**
- **GAINE À COMMANDER SÉPARÉMENT**
- **CORPS DE CHAUFFE À COMMANDER SÉPARÉMENT**

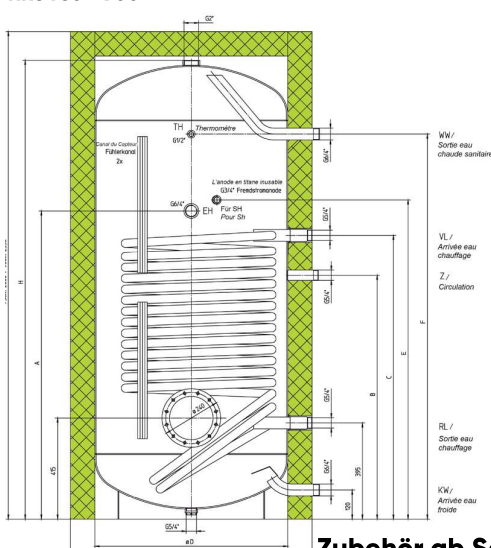
Code	Bezeichnung Designation	Inhalt Capacité (Lt)	Wärme- taucher Serpentin (m <sup>2</sup> )	Abmessungen Dimensions (mm)								Kippmass Hauteur Inclinaison (mm)	Heiz- element S. 47 Appoint élec. p. 47	Gewicht Poids (kg)	Zapf- profil Profil	
				A	B	C	ØD	E	F	G	H					I
<b>223290</b> 860131	HRS 200 Folienmantel / Gaine	200	2.5	305	730	840	610 +10	1057	305	1067	1295 +5	980	1450	074462 (902611)	115	XL
<b>225330</b> 865090	HRS 300 Folienmantel / Gaine	300	3.5	320	840	990	680 +10	1160	345	1156	1435 +5	1050	1595	074458 (902621)	170	XXL
<b>241210</b> 870030	HRS 400 Folienmantel / Gaine	400	5.0	320	1000	1260	680 +10	1525	345	1521	1800 +5	1330	1930	074467 (902631)	212	XXL
<b>245320</b> 875090	HRS 500 Folienmantel / Gaine	500	6.0	350	1040	1290	760 +10	1500	370	1498	1806 +5	1360	1970	074459 (902641)	254	3XL
<b>313240</b> 827050	HRS 750 Isolation ECO SKIN	750	6.0	1265	1000	1165	790 +210	1165	1580	-	1882 +118	-	1960	074464 (902041)	317	3XL
<b>315260</b> 829020	HRS 900 Isolation ECO SKIN	900	7.5	1445	1180	1345	790 +210	1345	1920	-	2228 +122	-	2300	074464 (902041)	374	4XL



### HRS 200 - 500



### HRS 750 - 900



Zubehör ab Seite: 46  
Accessoires dès page : 46

# REGISTERBOILER SOLAR / WÄRMEPUMPEN CHAUFFE-EAU À REGISTRE SOLAIRE / PAC

Anwendung: Brauchwasser  
Einsatzgebiet: Solar, WP, Doppelregister  
Application: Eau chaude sanitaire  
Domaine d'application: Solaire,  
PAC, double registre

**WP SOL 350 - 600**  
Atlantic by Austria Email

**ENERGIESPAREND  
UND MONTAGEFREUNDLICH**



- Doppelregisterboiler
- 1x grosse Heizfläche + 1x Rohrregister für Solar
- Für Wärmepumpen geeignet
- Emailliert
- Farbe: Silber-Grau
- Hochwertige ECO SKIN 2.0 Isolierung 100mm

- Chauffe-eau à double registre
- 1x grande surface de chauffe + 1x registre pour solaire
- Adapté aux pompes à chaleur
- Émaillé
- Couleur: argent
- Isolation en PU de haute qualité ECO SKIN 2.0 100mm

## + Produkt

- **Betriebsdruck max: 10 bar**
- **Betriebstemperatur max: 70°C**
- **Emallierung und Magnesiumanode nach DIN 4753 T3**
- **Fremdstromanode bei WP SOL 600**
- **Thermometer, Blindflansch und Flanschisolierhaube werkseitig montiert**
- **ISOLATION MUSS SEPARAT BESTELT WERDEN**
- **HEIZELEMENT MUSS SEPARAT BESTELT WERDEN**

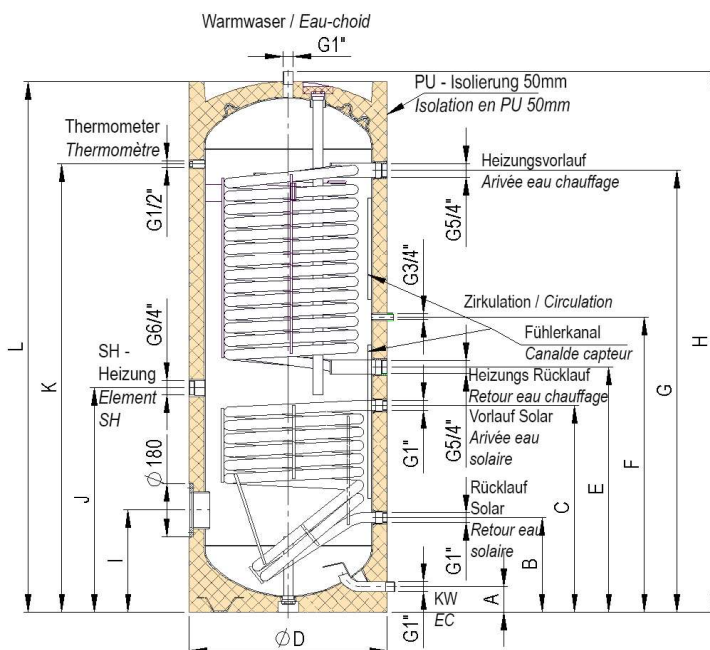
## + Produit

- **Pression de service max: 10 bar**
- **Température de fonctionnement max: 70°C**
- **Émaillage et anode en magnésium selon DIN 4753 T3**
- **WP SOL 600 avec anode de courant**
- **Thermomètre, bride pleine et capot isolant à bride assemblés en usine**
- **ISOLATION À COMMANDER SÉPARÉMENT**
- **CORPS DE CHAUFFE À COMMANDER SÉPARÉMENT**

REGISTERBOILER  
CHAUFFE-EAU À REGISTRES

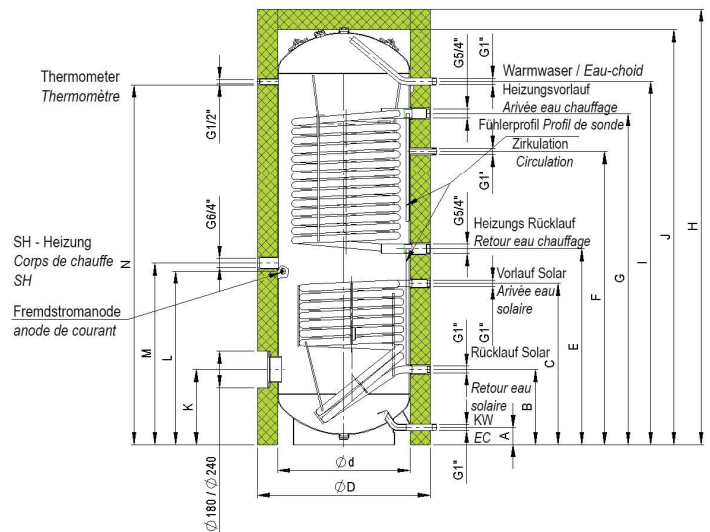
Code	Bezeichnung Designation	Inhalt Capacité (Lt)	Wärme- taucher Unten/ Oben Serpentin Bas / Haut (m <sup>2</sup> )	Abmessungen Dimensions (mm)														Kipp- mass Haut- eur incli- naison (mm)	Heiz- ele- ment S. 45 Ap- point élec. p. 47	Zapf- profil Profil	
				A	B	C	Ød	ØD	E	F	G	H	I	J	K	L	M				N
<b>243250</b> 870070	WP SOL 350 Isolation ECO SKIN	350	1.2 / 3.5	85	320	700	-	670	830	1000	1500	1834	1834	1800	1521	760	-	345	1930	074467 (902631)	XXL
<b>311032</b> 825020	WP SOL 600 Isolation ECO SKIN	600	1.45 / 4.25	85	370	795	650	850	965	1450	1635	2130	2045	2130	1790	895	855	370	2095	074459 (902641)	3XL

### WP SOL 350



**Zubehör ab Seite: 46**  
**Accessoires dès page : 46**

### WP SOL 600





# REGISTERBOILER GROSSPEICHER CHAUFFE-EAU À REGISTRE GRANDE CAPACITÉ

Anwendung: Brauchwasser  
Einsatzgebiet: Gas, Öl, Solar, Biomasse  
Application: Eau chaude sanitaire  
Domaine d'application: Gaz, mazout, solaire, biomasse

VT-N 800 - 1000 FRM  
VT-N 800 - 1000 FRMR  
Atlantic by Austria Email



ENERGIESPAREND  
UND MONTAGEFREUNDLICH

- Registerboiler / Doppelregisterboiler
- Emailliert
- Farbe: Silber
- Hochwertige ECO SKIN 2.0 - Isolierung 100mm

- Chauffe-eau à registre / double registre
- Émaillé
- Couleur: argent
- Isolation en PU de haute qualité 100mm

## Produkt

- Betriebsdruck max: 6 bar
- Betriebstemperatur max: 70°C
- Emaillierung und Magnesiumanode nach DIN 4753
- Stellfüsse
- Zirkulationsanschluss
- 240mm Ø Flansch
- ISOLATION MUSS SEPARAT BESTELT WERDEN
- HEIZELEMENT MUSS SEPARAT BESTELT WERDEN

## Produit

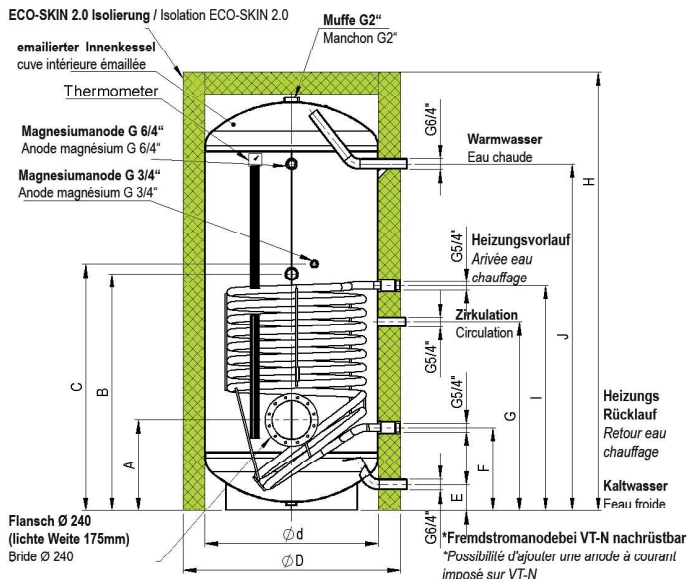
- Pression de service max: 6 bar
- Température de fonctionnement max: 70°C
- Émaillage et anode en magnésium selon DIN 4753
- Pieds réglables
- Raccordement circulation
- Ø bride 240mm
- ISOLATION À COMMANDER SÉPARÉMENT
- CORPS DE CHAUFFE À COMMANDER SÉPARÉMENT

Code	Bezeichnung Designation	Inhalt Capacité (Lt)	Wärme- taucher Unten/ Oben Serpentin Bas / Haut (m²)	Abmessungen Dimensions (mm)											Kipp- mass Haut- eur incli- nai- son (mm)	Heiz- element S. 47 Appoint élec. p. 47	Gewicht Poids (kg)	Zapf- profil Profil	
				A	B	C	ØD	Ød	E	F	G	H	I	J					K
313170	VT-N 800 FRM	800	2.0	415	1080	1125	790	120	380	860	2000	1025	1580	-	-	1960	074464 (902041)	239	3XL
827031	Isolation ECO SKIN																		
315170	VT-N 1000 FRM	1000	2.4	415	1255	1300	790	120	380	1025	2350	1190	1920	-	-	2300	074466 (902089)	270	4XL
829041	Isolation ECO SKIN																		

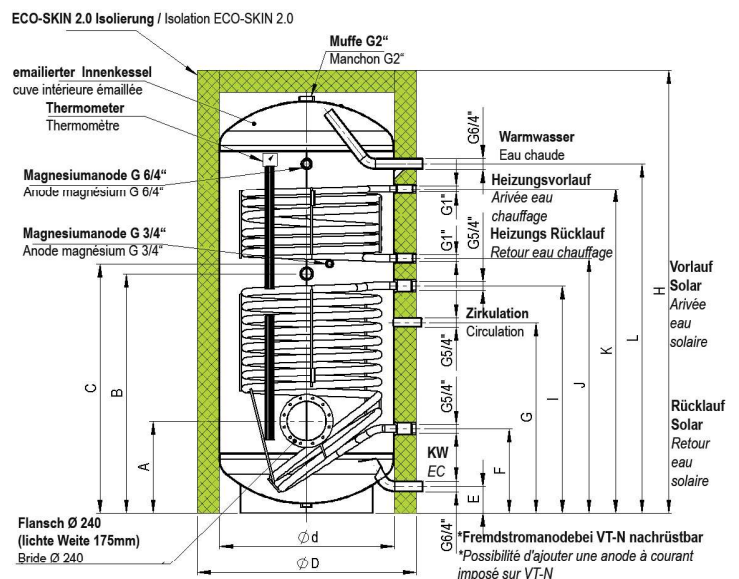
### VT-N FRMR

313150	VT-N 800 FRMR	800	2.0 / 1.2	415	1080	1125	790	120	380	860	2000	1025	1150	1465	1580	1960	074464 (902041)	267	3XL
827031	Isolation ECO SKIN																		
315150	VT-N 1000 FRMR	1000	2.4 / 1.2	415	1255	1300	790	120	380	1025	2350	1190	1335	1785	1920	2300	074466 (902089)	288	4XL
829041	Isolation ECO SKIN																		

### VT-N FRM



### VT-N FRMR



# REGISTERBOILER GROSSSPEICHER CHAUFFE-EAU À REGISTRE GRANDE CAPACITÉ

## VT-S 800 - 2000 FRM VT-S 800 - 2000 FRMR

Atlantic

Anwendung: Brauchwasser  
Einsatzgebiet: Gas, Öl, Solar, Biomasse  
Application: Eau chaude sanitaire  
Domaine d'application: Gaz, mazout, solaire, biomasse



**ENERGIESPAREND  
UND MONTAGEFREUNDLICH**



- Registerboiler / Doppelregisterboiler
- Emailliert
- Farbe: Silber
- Hochwertige PU-Isolierung 100mm
- Mit Fremdstromanode und Thermometer

- Chauffe-eau à registre / double registre
- Émaillé
- Couleur: argent
- Isolation en PU de haute qualité 100mm
- Avec anode en titane et thermomètre

### + Produkt

- **Betriebsdruck max: 10 bar (ab 1500L, 8 bar) (Wärmetauscher 10 bar)**
- **Betriebstemperatur max: 70°C**
- **Emaillierung nach DIN 4753**
- **Stellfüsse**
- **Zirkulationsanschluss**
- **240mm Ø Flansch**
- **ISOLATION MUSS SEPARAT BESTELT WERDEN**
- **HEIZELEMENT MUSS SEPARAT BESTELT WERDEN**

### + Produit

- **Pression de service max 10 bar (à partir de 1500L, 8 bar) (serpentin 10 bar)**
- **Température de fonctionnement max: 70°C**
- **Émaillage selon DIN 4753**
- **Pieds réglables**
- **Raccordement circulation**
- **Ø bride 240mm**
- **ISOLATION À COMMANDER SÉPARÉMENT**
- **CORPS DE CHAUFFE À COMMANDER SÉPARÉMENT**

Zubehör ab Seite: 46

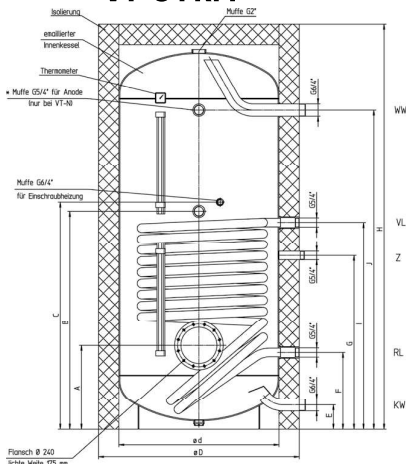
Accessoires dès page : 46

Code	Bezeichnung Designation	Inhalt Capaci- té (Lt)	Wärme- tauscher Unten/ Oben Serpentin Bas / Haut (m <sup>2</sup> )	Abmessungen Dimensions (mm)											Kipp- mass Haut- eur inclu- nai- son (mm)	Heiz- element S. 47 Appoint élec. p. 47	Gewicht Poids (kg)	Zapf- profil Profil	
				A	B	C	ØD	Ød	E	F	G	H	I	J					K
313221	VT-S 800 FRM	800	2.6	415	1080	1125	790	120	380	860	2000	1025	1580	-	-	1960	074464 (902041)	279	3XL
827031	Isolation ECO SKIN																		
315220	VT-S 1000 FRM	1000	3.51	415	1255	1300	790	120	380	1025	2350	1190	1920	-	-	2300	074466 (902089)	344	4XL
829041	Isolation ECO SKIN																		
318160	VT-S 1500 FRM	1500	4.12	565	1206	525	1200	1115	605	1225	2215	1225	1730	1115	425	2335	074466 (902089)	335	3XL
831260	Isolation ECO SKIN																		
319230	VT-S 2000 FRM	2000	5.72	631	1244	671	1250	1150	671	1321	2130	1451	1581	1150	491		074466 (902089)	495	4XL
831280	Isolation ECO SKIN																		

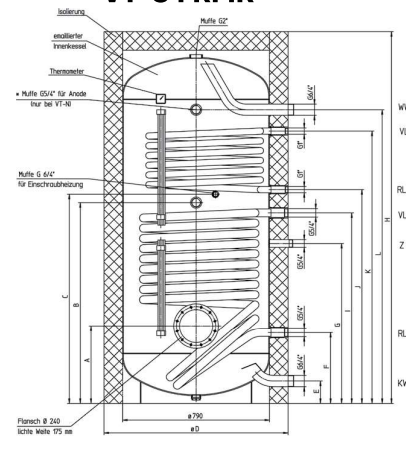
#### VT-S FRMR

313230	VT-S 800 FRMR	800	2.76 / 1.2	415	1080	1125	790	120	380	860	2000	1025	1150	1465	1580	1960	074464 (902041)	295	3XL
827031	Isolation ECO SKIN																		
315230	VT-S 1000 FRMR	1000	3.51 / 1.2	415	1255	1300	790	120	380	1025	2350	1190	1335	1785	1920	2300	074466 (902089)	345	4XL
829041	Isolation ECO SKIN																		
318170	VT-S 1500 FRMR	1500	2.42 / 2.42	565	942	525	1000	1115	605	1225	2215	1225	1730	1115	425	2335	074466 (902089)	355	3XL
831260	Isolation ECO SKIN																		
319240	VT-S 2000 FRMR	2000	3.08 / 3.08	631	1006	591	1250	1150	671	1150	2130	1150	1581	1150	491		074466 (902089)	495	
831280	Isolation ECO SKIN																		

#### VT-S FRM



#### VT-S FRMR





**Atlantic Suisse AG – Ihr führender Lieferant für  
Wärmepumpenboiler von 100L bis 450L  
auf dem Schweizer Markt**

**Atlantic Suisse SA – votre fournisseur réputé sur  
le marché suisse pour  
chauffe-eau thermodynamique de 100L à 450L.**

Atlantic Suisse AG  
Sonnenbergstrasse 9  
CH-6052 Hergiswil NW  
Tel.: +41 41 632 55 00  
Fax: +41 41 632 55 09  
[info@atlantic-suisse.ch](mailto:info@atlantic-suisse.ch)



## MONTAGE

**Unter allen Temperaturbedingungen einfachste Montage. Apropos Montage: nicht alle gängigen Isolierungen lassen sich leicht montieren. Besonders bei niedrigen Temperaturen auf der Baustelle treten vielfach Probleme auf.**

*Montage très simple dans toutes les conditions de température. A propos du montage : toutes les isolations courantes ne sont pas faciles à monter. Des problèmes surviennent souvent, en particulier lorsque les températures sur le chantier sont basses.*

**Mit der ECO SKIN Isolierung sind Montage und Handling besonders einfach, weil:**

- Sich das Material sehr leicht zusammendrücken lässt, ganz unabhängig von der Verarbeitungstemperatur. Selbst bei Minusgraden ist die Montage möglich.
- Die Verschluss-Hakenleisten auch bei resoluter Handhabung kaum beschädigt werden können – im Gegensatz zum Reißverschluss, der leicht defekt wird oder gar aufplatzt. Durch die zweistufige Hakenleiste kann das Spannen in mehreren Schritten erfolgen (Einhängen und dann Nachspannen). Eventuelles Nachjustieren der Isolierung ist daher auch kein Problem.
- Fertigungstoleranzen durch das weichere Material besser ausgeglichen werden und das Vlies die Anschlüsse selbst dann umschmiegt, wenn Lochung und Anschluss nicht genau deckungsgleich sind.
- Die ECO SKIN 2.0 – Verpackung mit Tragegriffen ausgestattet ist, die den Transport wesentlich erleichtern.
- Die Rosetten durch die neue Sollbruchstelle nun auch nach dem Rohranschluss montiert werden können.

**Avec l'isolation ECO SKIN, le montage et la manipulation sont particulièrement simple, car :**

- *Le matériau se comprime très facilement, indépendamment de la température de mise en œuvre. Même par des températures négatives, le montage est possible.*
- *Les barres de fermeture à crochets ne sont pas endommagées, même en cas de ne peuvent guère être endommagées, même lors de la manipulation. Contrairement aux fermetures à glissière, qui se détériorent facilement ou même se déchire. Grâce à la fermeture à deux niveaux. La tension peut être effectuée en plusieurs étapes. (accrochage puis resserrage). Le réajustement éventuel de l'isolation ne pose donc aucun problème. Ne pose pas de problème.*
- *Les tolérances de fabrication sont mieux compensées par le matériau plus souple et le non-tissé entoure les raccords même si les perforations et les raccords ne coïncident pas exactement.*
- *L'emballage ECO SKIN 2.0 est équipé de poignées de transport, qui facilitent considérablement le transport.*
- *Grâce au nouveau point de rupture, les rosaces peuvent désormais être montées également après le raccordement du tube.*



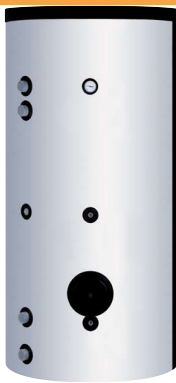
# LADESPEICHER ACCUMULATEUR

Anwendung: Brauchwasser  
Einsatzgebiet: Gas, Öl, Solar, Biomasse, Fernwärme, WP  
Application: Eau chaude sanitaire  
Domaine d'application: Gaz, mazout, solaire, biomasse, chauffage urban, PAC

**LDS 200 - 1000**  
Atlantic by Austria Email



ENERGIESPAREND  
UND MONTAGEFREUNDLICH



- Ist für die Beladung externer Wärmetauscher geeignet
- Emailliert
- Farbe: Weiss / Silber (800 - 1000)
- Hochwertige PU-Isolierung 75mm
- Warmwasserabgabe seitlich

- Convient pour charger l'échangeur de serpentin externe
- Émaillé
- Couleur: blanc / argent (800 - 1000)
- Isolation PU 75mm
- Sortie eau-chaude à côté

## + Produkt

- Betriebsdruck max 10 bar
- Betriebstemperatur max 95°C
- Emaillierung und Magnesiumanode nach DIN 4753
- Zirkulationsanschluss 1"
- 180mm Ø Flansch

Zubehör ab Seite: 46

## + Produit

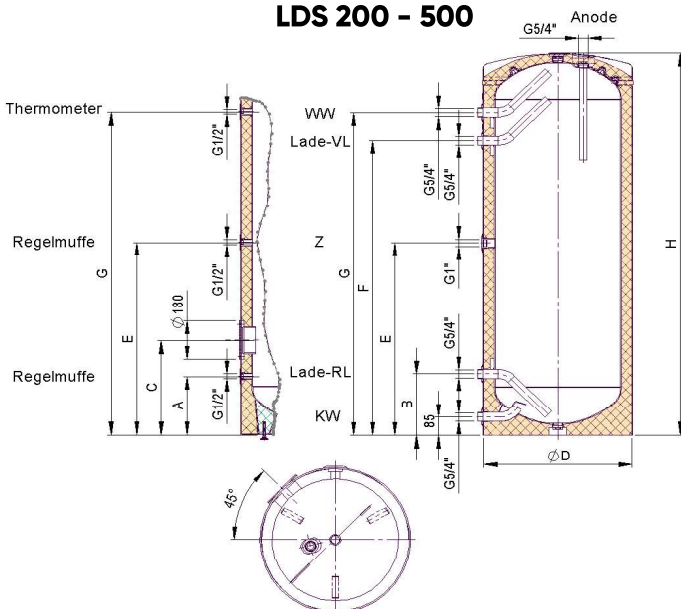
- Pression de service max 10 bar
- Température de fonctionnement max 95°C
- Émailage et anode magnésium selon de DIN 4753
- Raccordement de circulation 1"
- Ø Bride: 180mm

Accessoires dès page : 46

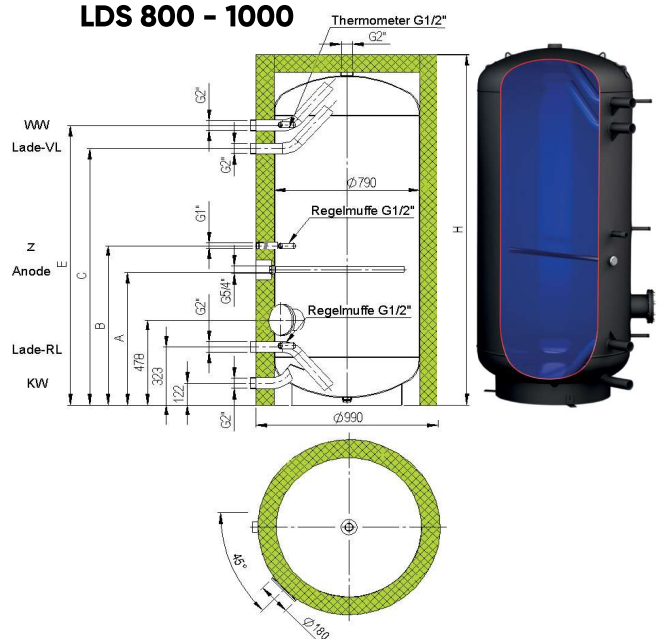
Code	Bezeichnung Designation	Inhalt Capacité (Lt)	Abmessungen Dimensions (mm)							Kippmass Hauteur inclinaison (mm)	Heiz- element S. 47 Appoint élec. p. 47	Warmhalte- verlust S ge- mäß EN 12897 Consommation d'entretien se- lon EN 12897 (kW/24)	Gewicht Poids (kg)	Zapf- profil Profil	
			H	D	A	B	C	E	F						G
203110	LDS 200	200	1300	600	244	259	414	652	914	1044	1400	074462 (902611)	1.37	96	XL
205090	LDS 300	300	1758	600	244	259	414	880	1371	1501	1835	074458 (902621)	2.19	115	XXL
207350	LDS 400	400	1785	670	272	287	442	900	1380	1510	1835	074467 (902631)	2.45	141	XXL
208130	LDS 500	500	1806	750	295	310	465	894	1348	1478	1910	074459 (902641)	2.72	184	3XL
303120	LDS 800	800	2000	990	760	900	1450	1580	-	-	1960	074459 (902641)	2.62	200	3XL
827040	Isolation ECO SKIN														
305120	LDS 1000	1000	2350	990	1106	1246	1774	1904	-	-	2300	902641	3.05	270	4XL
829050	Isolation ECO SKIN														

B

LDS 200 - 500



LDS 800 - 1000



# BEISTELLBOILER CHAUFFE-EAU



Anwendung: Brauchwasser  
Einsatzgebiet: Gas, Öl, Solar, Biomasse, 1 Register  
Application: Eau chaude sanitaire  
Domaine d'application: Gaz, mazout, solaire, biomasse, 1 registre

B

**GTS 120 - 150**  
Atlantic by Austria Email



- Wurde speziell zur Kombination mit Gas Heizkesseln entwickelt
- Korrosionssicher emailliert nach DIN 4753 T3
- Polypropylenaußenmantel weiß
- Hochwertige Wärmeisolierung aus PU-Hartschaum
- Mit Tauchhülse für Reglerfühler

- Spécialement conçu pour être combiné avec des chaudières à gaz
- Émaillé corrosion-résistant selon DIN 4753 T3
- Couleur: blanc
- Isolation en PU haute qualité
- Avec doigt de gant pour la régulation

## + Produkt

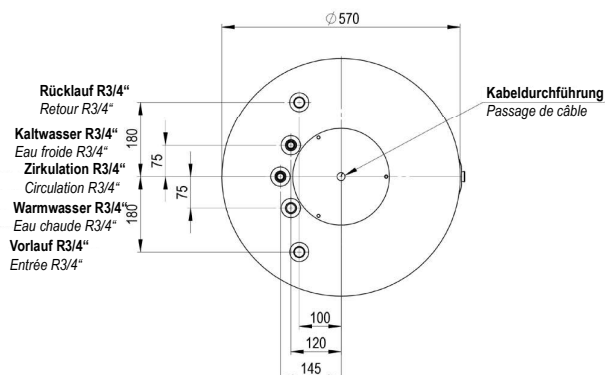
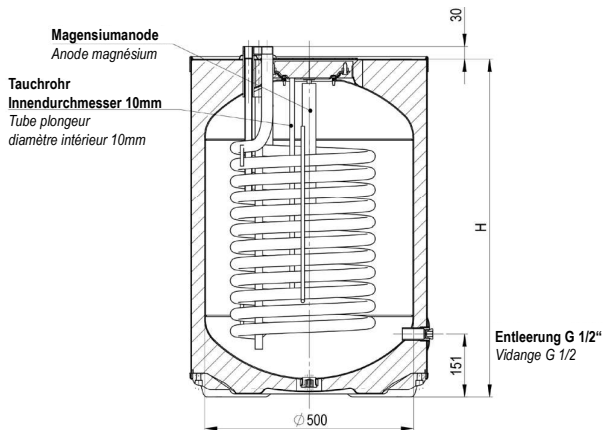
- **Betriebsdruck max 10 bar**
- **Betriebstemperatur 95°C**
- **Runde Bauform**
- **Nur stehend montierbar**
- **Magnesiumschutzanode am Flansch montiert**
- **Innenkessel direkt in der Außenverkleidung eingeschäumt**
- **110mm Ø Flansch**

## + Produit

- **Pression de service max 10 bar**
- **Température de fonctionnement 95°C**
- **Forme ronde**
- **installer uniquement verticale**
- **Anode magnésium montée sur la bride**
- **Chaudière intérieure directement dans l'habillage extérieur**
- **Ø Bride: 110mm**

Code	Bezeichnung Designation	Inhalt Capacité (Lt)	Abmessungen Dimensions (mm)							Kippmass Hauteur inclinaison (mm)	Warmhalte- verlust S ge- mäß EN 12897 Consommation d'entretien se- lon EN 12897 (kW/24)	Gewicht Poids (kg)	Zapf- profil Profil
			H	D	A	B	C	E	F				
945468	GTS 120	115	810	570						980	1.05	45	L
945469	GTS 150	145	990	570						1135	1.30	56	L

SPEZIAL - & KOMBIBOILER  
CHAUFFE-EAU SPÉCIAL & COMBINÉS



# BEISTELLBOILER CHAUFFE-EAU

Anwendung: Brauchwasser  
Einsatzgebiet: Gas, Öl, Solar, Biomasse, Application: Eau  
chaude sanitaire  
Domaine d'application: Gaz, mazout, solaire,  
biomasse,

**GBS 115 - 150**  
Atlantic by Austria Email



- Wurde speziell zur Kombination mit Gas Heizkesseln entwickelt
- Emailliert
- Farbe: Weiss
- Hochwertige PU-Isolierung
- Kunststoff-Füsse inklusive

- Spécialement conçu pour être combiné avec des chaudières à gaz
- Émaillé
- Couleur: blanc
- Isolation PU
- Pieds en plastique inclus

## + Produkt

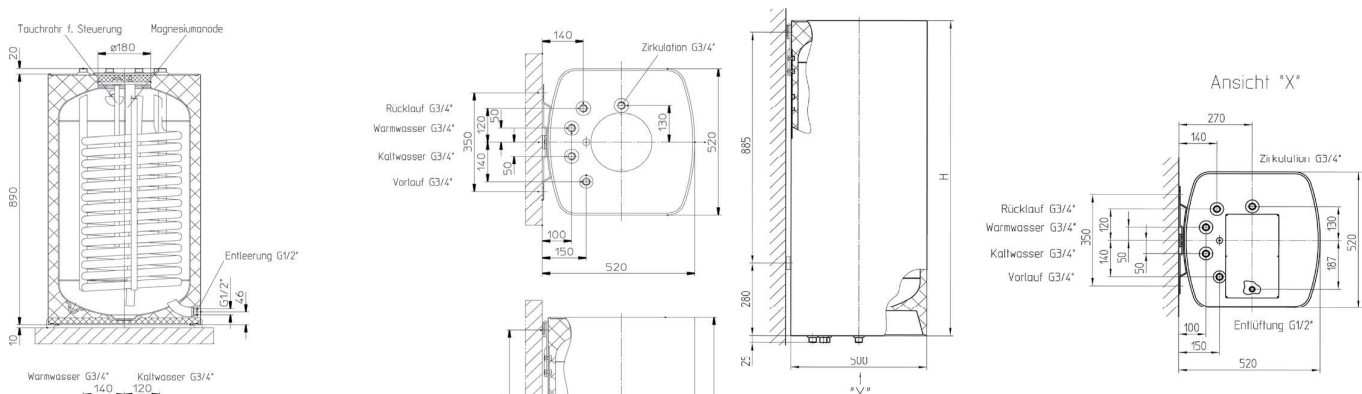
- Betriebsdruck max 10 bar
- Betriebstemperatur max 70°C
- Emaillierung und Magnesiumanode nach DIN 4753
- Zirkulationsanschluss AG 3/4"
- 140mm (115/0.8) 180mm ø Flansch

## + Produit

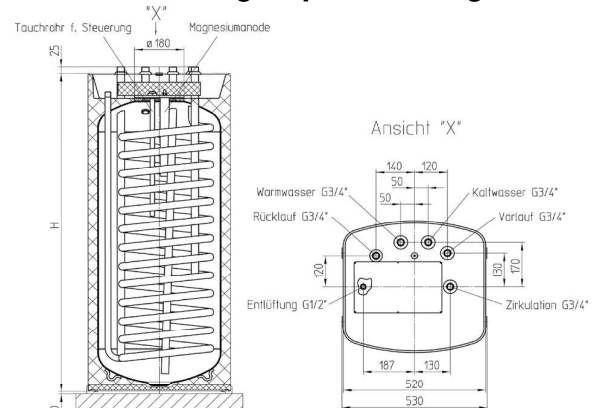
- Presson de service max 10 bar
- Température de fonctionnement max: 70°C
- Émaillage et anode magnésium selon de DIN 4753
- Raccordement de circulation AG 3/4"
- Ø Bride: 140mm (115/0.8) 180mm

Code	Bezeichnung Designation	Inhalt Capacité (Lt)	Wärmetauscher Serpentin (m²)	Abmessungen Dimensions (mm)			Warmhalteverlust S gemäß EN 12897 Consommation d'entretien selon EN 12897 (kW/24)	Gewicht Poids (kg)	Zapf- profil Profil	B C
				Breite Largeur	H	Tiefe Profondeur				
147040	GBS 115/1.2	115	1.2	530	890	500	1.24	86	L	B
147030	GBS 150/1.2	150	1.2	530	1210	500	1.45	96	L	C

## Hängende Montage vertikal / pour montage sur mur vertical



## Stehende Montage / pour montage sur sol



# BEISTELLBOILER CHAUFFE-EAU



B

Anwendung: Brauchwasser  
Einsatzgebiet: Gas, Öl, Biomasse,  
Application: Eau chaude sanitaire  
Domaine d'application: Gaz, mazout, biomasse,

LSP 150 - 500  
Atlantic by Austria Email



- Kompaktsystem für kleine Räume
- Emailliert
- Farbe: Weiss
- Hochwertige PU-Isolierung

- Montage pour petite local
- Émaillé
- Couleur: blanc
- Isolation PU

## + Produkt

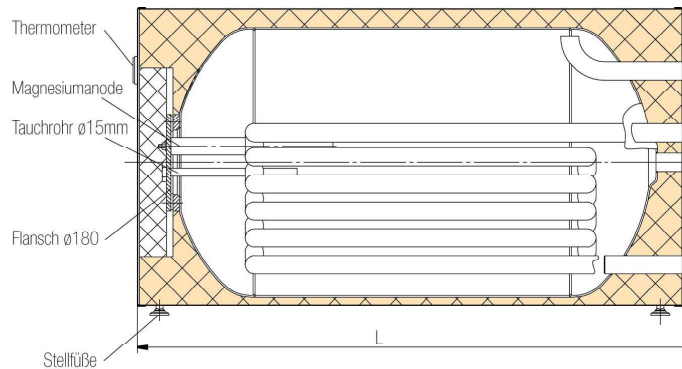
- Betriebsdruck max 10 bar
- LSP 150 & 200 Emaillierung und Magnesiumanode nach DIN 4753 T3
- LSP 350 & 500 mit Fremdstromanode
- Zirkulationsanschluss A $\frac{3}{4}$ "
- 180mm  $\varnothing$  Flansch für Inspektion und Reinigungszwecke
- Innenkessel direkt in der abnehmbaren Außenverkleidung eingeschäumt

## + Produit

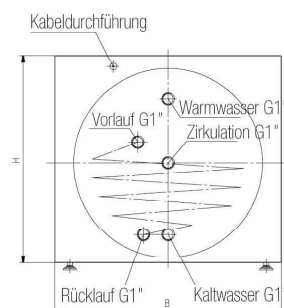
- Pression de service max 10 bar
- LSP 150 & 200 émaillage et anode magnésium selon de DIN 4753 T3
- LSP 350 & 500 avec anode de courant externe
- Raccordement de circulation A $\frac{3}{4}$ "
- Ø Bride: 180mm pour l'inspection et nettoyage
- Chaudière intérieure directement dans l'habillage extérieur démontable

Code	Bezeichnung Designation	Inhalt Capacité (Lt)	Wärmetauscher Serpentin (m <sup>2</sup> )	Abmessungen Dimensions (mm)			Warmhalteverlust S gemäß EN 12897 Consommation d'entretien selon EN 12897 (kW/24)	Gewicht Poids (kg)	Zapfprofil Profil
				H	B	L			
271110	LSP 150	150	1.0	550	600	1030	1.26	95	L
274650	LSP 200	200	1.3	550	600	1230	1.45	114	XL
277240	LSP 350	350	1.6	750	750	1450	1.39	215	XXL
278280	LSP 500	500	2.0	750	750	1750	1.84	251	3XL

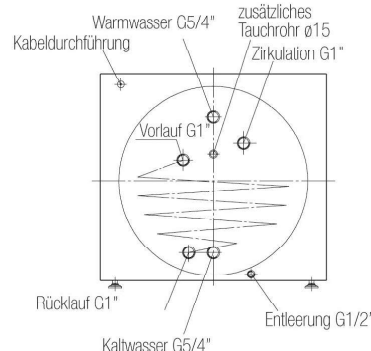
SPEZIAL - & KOMBIBOILER  
CHAUFFE-EAU SPÉCIAL & COMBINÉS



ANSCHLUSSSCHEMA  
ZU LSP 150 UND 200



ANSCHLUSSSCHEMA  
ZU LSP 350 UND 500





# KOMBI-SCHICHTENBOILER CHAUFFE-EAU COMBINÉ

Anwendung: Brauchwasser, Heizen  
Einsatzgebiet: Gas, Öl, Solar, Biomasse, 1 + 2 Register  
Application: Eau chaude sanitaire, chauffage  
Domaine d'application: Gaz, mazout, solaire, biomasse, 1 et 2 registre

**KWS 500 - 1500**  
Atlantic by Austria Email



**ENERGIESPAREND  
UND MONTAGEFREUNDLICH**



- Pufferspeicher mit eingebautem Edelstahlwellrohr zur Erzeugung des Warmwassers ohne zusätzliche Pumpen und Regeleinrichtungen.
- Register für den Anschluss an eine Solaranlage

- Ballon tampon avec tuyau ondulé en acier inoxydable intégré pour la production d'eau chaude sans pompes ni appareils de contrôle supplémentaires.
- Registre pour la connexion à une installation solaire

## + Produkt

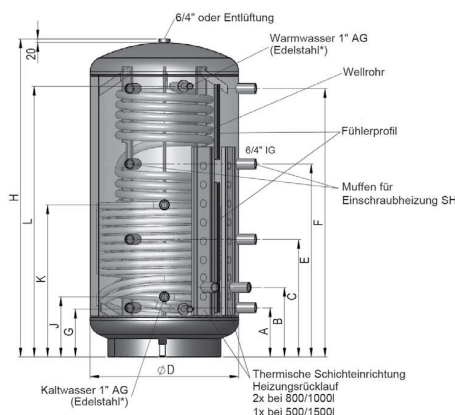
- Betriebsdruck max 4 bar Wellrohr 6 bar Register 10 bar
- Kaskadenschaltung möglich mit weiteren Pufferspeicher
- ISOLATION MUSS SEPARAT BESTELLT WERDEN

## + Produit

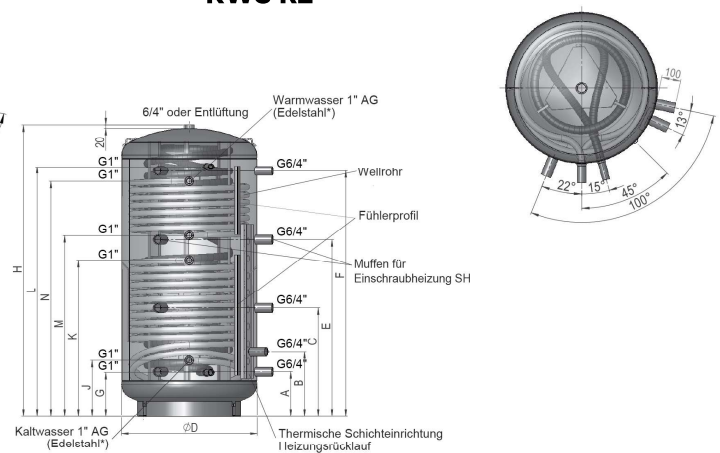
- Pression de service max 4 bar tube ondulé 6 bar registre 10 bar
- Cascade possible avec mémoire tampon supplémentaire
- ISOLATION À COMMANDER SÉPARÉMENT

Code	Bezeichnung Designation	Inhalt Capacité (Lt)	Wärme- taucher Serpentin (m <sup>2</sup> )	Well- rohr Tube ondulé (m <sup>2</sup> )	Abmessungen Dimensions (mm)									Kippmass Hauteur inclinaison (mm)	Wärmehal- teverlust S gemäß EN 12897 Consom- mation d'entretien selon EN 12897 (kW/24)	Zapf- profil Profil
					H	ØD	A	B	C	E	F	G	L			
<b>367310</b>	KWS 500	500	1.8	5	1640	650	220	335	620	1010	1390	220	1425	1670	2.10	3XL
<b>821080</b>	Isolation ECO SKIN 2.0				100	200										
<b>367320</b>	KWS 800	800	2.5	6.5	1700	790	260	368	630	1030	1430	253	1443	1750	2.66	3XL
<b>821091</b>	Isolation ECO SKIN 2.0				100	200										
<b>367330</b>	KWS 1000	1000	3.1	7.5	2050	790	310	418	745	1250	1710	253	1793	2090	3.09	4XL
<b>821100</b>	Isolation ECO SKIN 2.0				100	200										
<b>367360</b>	KWS 1500	1500	3.5	7.5	2150	1000	380	470	825	1350	1760	306	1826	2270	3.74	4XL
<b>821110</b>	Isolation ECO SKIN 2.0				100	200										
<b>367520</b>	KWS 500 R2	500	1.8 + 1.2	5	1640	650	220	335	620	1010	1390	220	1425	1670	2.10	3XL
<b>821080</b>	Isolation ECO SKIN 2.0				100	200										
<b>367361</b>	KWS 800 R2	800	2.5 + 1.6	6.5	1700	790	260	368	630	1030	1430	253	1443	1750	2.66	3XL
<b>821091</b>	Isolation ECO SKIN 2.0				100	200										
<b>367370</b>	KWS 1000 R2	1000	3.1 + 2.4	7.5	2050	790	310	418	745	1250	1710	253	1793	2090	3.09	4XL
<b>821100</b>	Isolation ECO SKIN 2.0				100	200										
<b>367380</b>	KWS 1500 R2	1500	3.5 + 2.4	7.5	2150	1000	380	470	825	1350	1760	306	1826	2270	3.74	4XL
<b>821110</b>	Isolation ECO SKIN 2.0				100	200										

### KWS



### KWS R2



# FRISCHWASSERSTATION STATION D'EAU DOUCE

Anwendung: Brauchwasser, Heizen  
Einsatzgebiet: Gas, Öl, Solar, Biomasse, 1 Register  
Application: Eau chaude sanitaire, chauffage  
Domaine d'application: Gaz, mazout, solaire, biomasse, 1 registre

**ECO FRESH 800 - 1000**  
Atlantic by Austria Email



**ENERGIESPAREND  
UND MONTAGEFREUNDLICH**

- Kompakte Bauweise
- Armaturen und Komponenten komplett vormontiert sowie steckfertig verdrahtet
- Ausführung mit und ohne Zirkulationspumpe
- Elektronische Regelung
- Kaskadenbetrieb möglich
- Bestmöglicher Verkalkungsschutz

- Construction compacte
- Raccords et composants entièrement prémontés et câblés, prêts à être branchés
- Conception avec et sans pompe de circulation
- Régulation électronique
- En cascade possible
- La meilleure protection possible contre la calcification

## + Produkt

- **Betriebsdruck primärkreis max 4 bar sekundär 10 bar**
- **Betriebstemperatur primär und sekundär max 95°C / 70°C**

## + Produit

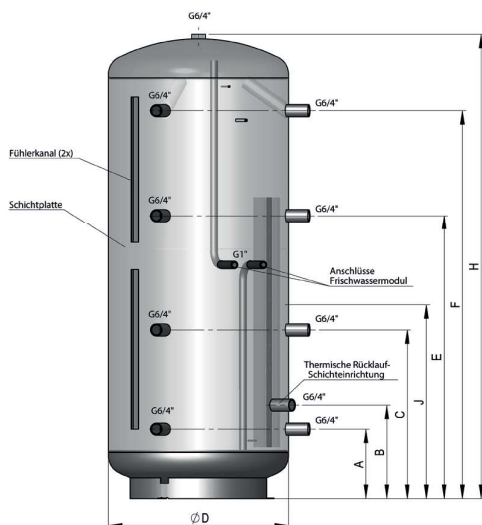
- **Pression de service circuit primaire max 4 bar secondaire 10 bar**
- **Température de fonctionnement primaire et secondaire max 95°C / 70 °C**

• ISOLATION MUSS SEPARAT BESTELLT WERDEN

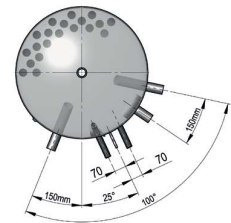
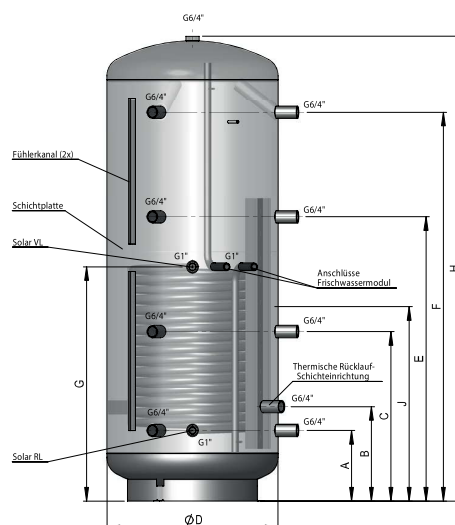
• ISOLATION À COMMANDER SÉPARÉMENT

Code	Bezeichnung Designation	Inhalt Capacité (Lt)	Wärme- taucher unten Serpentin sous (m <sup>2</sup> )	Abmessungen Dimensions (mm)								Kipp- mass Hauteur inclinai- son (mm)	Warmhaltever- lust S gemäß EN 12897 Consommation d'entretien selon EN 12897 (kW/24)	Ge- wicht Poids (kg)	Zapf- profil Profil	
				H	ØD	A	B	C	E	F	G					J
<b>347330</b>	ECO FRESH E 800 PZ	800	-	1700	790	260	365	630	1030	1430	855	1750	2.59	105	3XL	
<b>803810</b>	Isolation ECO SKIN 2.0			85	200											
<b>347340</b>	ECO FRESH E 800 PZR	800	2.4	1700	790	260	365	630	1030	1430	845	855	1750	2.59	142	3XL
<b>803810</b>	Isolation ECO SKIN 2.0			85	200											
<b>346640</b>	ECO FRESH E 1000 PZ	1000	-	2050	790	310	415	745	1250	1710	-	1030	2090	3.02	122	4XL
<b>803820</b>	Isolation ECO SKIN 2.0			85	200											
<b>346650</b>	ECO FRESH E 1000 PZR	1000	3.0	2050	790	310	415	745	1250	1710	1030	1030	2090	3.02	162	4XL
<b>803820</b>	Isolation ECO SKIN 2.0			85	200											
<b>347350</b>	ECO FRESH EZ 800 PZ	800	-	1700	790	260	365	630	1030	1430	-	855	1750	2.59	105	3XL
<b>803810</b>	Isolation ECO SKIN 2.0			85	200											
<b>347360</b>	ECO FRESH EZ 800 PZR	800	2.4	1700	790	260	365	630	1030	1430	845	855	1750	2.59	142	3XL
<b>803810</b>	Isolation ECO SKIN 2.0			85	200											
<b>346660</b>	ECO FRESH EZ 1000 PZ	1000	-	2050	790	310	415	745	1250	1710	-	1030	2090	3.02	122	4XL
<b>803820</b>	Isolation ECO SKIN 2.0			85	200											
<b>346670</b>	ECO FRESH EZ 1000 PZR	1000	3.0	2050	790	310	415	745	1250	1710	1030	1030	2090	3.02	162	4XL
<b>803820</b>	Isolation ECO SKIN 2.0			85	200											
<b>394120</b>	ECO FRESH E STATION															
<b>394130</b>	ECO FRESH EZ STATION															

ECO FRESH PZ



ECO FRESH PZR



RICHTPREISEMPFEHLUNG / RECOMMANDATION DE PRIX 2022

# PUFFERSPEICHER MIT ANSCHLUSSMUFFEN ACCUMULATEUR AVEC MANCHONS

Anwendung: Heizen  
Einsatzgebiet: Gas, Öl, Biomasse, WP  
Application: chauffage  
Domaine d'application: Gaz,  
mazout, biomasse, pompes à chaleur

**PSM 200 - 5000**  
Atlantic by Austria Email

**ENERGIESPAREND  
UND MONTAGEFREUNDLICH**



- Pufferspeicher ohne Flansch
- Betriebsdruck 4 bar (3000 - 5000L 3 bar)
- Prüfdruck 6 bar (3000 - 5000L 4.5 bar)
- Aus Qualitätsstahl St 37-2
- Farbe Grau

- Stockage tampon sans bride
- Pression de service 4 bar (3000 - 5000L 3 bar)
- Pression d'essai 6 bar (3000 - 5000L 4.5 bar)
- En acier de qualité St 37-2
- Couleur gris

**• ISOLATION MUSS SEPARAT BESTELT WERDEN**

**• ISOLATION À COMMANDER SÉPARÉMENT**

## Produkt

• Betriebstemperatur 95°C / 110°C im Rohrregister

## Produit

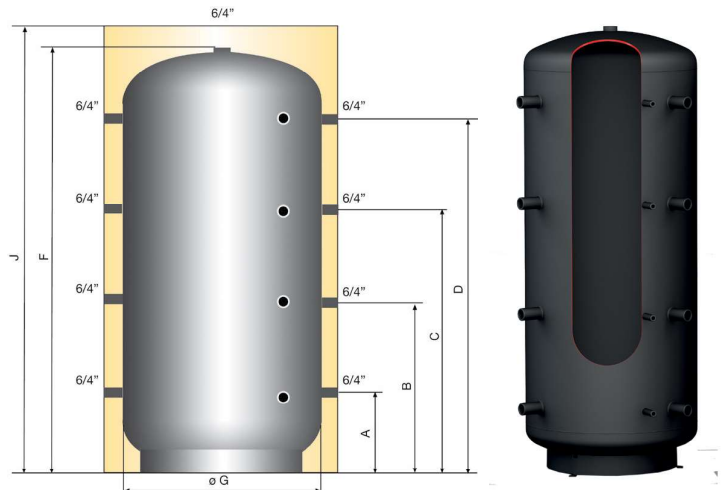
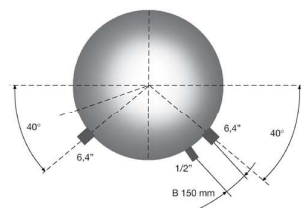
• Température de fonctionnement 95°C / 110°C dans serpent

- 9x Anschlüsse - 6/4" Gewinde / 2" ab 3000 - 5000 L
- 4x Regelmuffen mit 1/2" Innengewinde

- 9x connexions - filetage 6/4" / 2" de 3000 - 5000 L
- 4x manches à 1/2" filetage intérieur

Code	Bezeichnung Designation	Inhalt Capacité (Lt)	Abmessungen Dimensions (mm)						Warmhalteverlust S gemäß EN 12897 Consommation d'entre- tien selon EN 12897 (kW/24)	Kippmass Hauteur inclinaison (mm)	Gewicht Poids (kg)	Zapfprofil Profil		
			A	B	C	D	F	ØG					J	
341110	PSM 200	200	230	630	1030	-	1253	500	1330	1,29	B	1290	69	XL
801070	Isolation ECO SKIN 2.0							200						
341120	PSM 300	300	230	650	1070	1490	1710	500	1780	1,66	B	1740	71	XXL
801040	Isolation ECO SKIN 2.0							200						
341460	PSM 500	500	220	620	1010	1390	1640	650	1725	2,03	C	1670	85	3XL
803022	Isolation ECO SKIN 2.0							200						
803620	Isolation ECO SKIN 2.0							280			B			
343160	PSM 800	800	260	630	1030	1430	1700	790	1785	2,59		1750	107	3XL
803030	Isolation ECO SKIN 2.0							200						
343450	PSM 825	825	260	685	1140	1595	1857	790	1940	2,64		1900	111	3XL
803040	Isolation ECO SKIN 2.0							200						
345300	PSM 1000	1000	310	745	1250	1710	2050	790	2135	3,02		2090	128	4XL
803050	Isolation ECO SKIN 2.0							200						
348280	PSM 1500	1500	380	825	1350	1760	2150	1000	2235	3,67		2270	203	4XL
807030	Isolation ECO SKIN 2.0							200						
349280	PSM 2000	2000	320	900	1490	2020	2380	1100	2465	4,33		2460	249	4XL
807040	Isolation ECO SKIN 2.0							200						
349040	PSM 3000 2"	3000	375	985	1600	2205	2596	1250	2681	5,52		2650	278	-
807140	Isolation ECO SKIN 2.0							200						
349210	PSM 4000 2"	4000	405	1022	1639	2255	2669	1400	2754	6,53		2740	429	-
807150	Isolation ECO SKIN 2.0							200						
349050	PSM 5000 2"	5000	455	1065	1680	2285	2770	1600	2855	7,35		2893	502	-
807160	Isolation ECO SKIN 2.0							200						

**Zubehör & Ersatzteile auf Seite: 46**  
**Accessoires & pièces détachées sur la page : 46**



# PUFFERSPEICHER MIT FLANSCH ACCUMULATEUR AVEC BRIDE

Anwendung: Heizen  
Einsatzgebiet: Gas, Öl, Biomasse, WP  
Application: chauffage  
Domaine d'application: Gaz,  
mazout, biomasse, pompes à chaleur

**PSF 500 - 5000**  
Atlantic by Austria Email

**ENERGIESPAREND  
UND MONTAGEFREUNDLICH**



- Pufferspeicher mit Flansch Ø 240mm
- Betriebsdruck 4 bar (3000 - 5000L 3 bar)
- Prüfdruck 6 bar (3000 - 5000L 4.5 bar)
- Aus Qualitätsstahl St 37-2
- Farbe Grau
- **ISOLATION MUSS SEPARAT BESTELT WERDEN**
- **BLINDFLANSCH MUSS SEPARAT BESTELT WERDEN**

- Stockage tampon avec bride Ø 240mm
- Pression de service 4 bar (3000 - 5000L 3 bar)
- Pression d'essai 6 bar (3000 - 5000L 4.5 bar)
- En acier de qualité St 37-2
- Couleur gris
- **ISOLATION À COMMANDER SÉPARÉMENT**
- **BRIDE BLINDE À COMMANDER SÉPARÉMENT**

## + Produkt

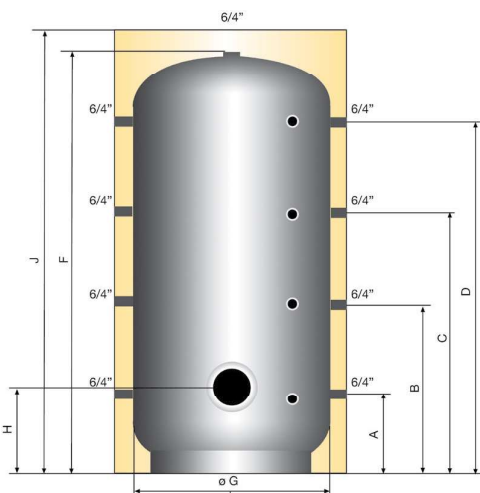
- Flansch Ø 240mm
- Betriebstemperatur 70°C
- 9x Anschlüsse - 6/4" Gewinde / 2" ab 3000 - 5000 L
- 4x Muffen mit 1/2" Innengewinde

## + Produit

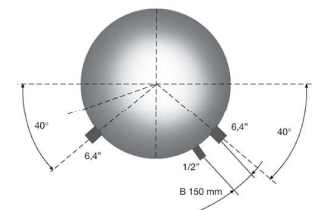
- Bride Ø 240mm
- Température de fonctionnement 70°C
- 9x connexions - filetage 6/4" / 2" de 3000 - 5000 L
- 4x manches à 1/2" filetage intérieur

Code	Bezeichnung Designation	Inhalt Capacité (Lt)	Abmessungen Dimensions (mm)							Warm- halte- verlust S gemäß EN 12897 Consom- mation d'ent- retien selon EN 12897 (kW/24)	Kippmass Hauteur inclinaison (mm)	Gewicht Poids (kg)	Zapf- profil Profil	
			A	B	C	D	F	ØG	H					J
341470	PSF 500	500	220	620	1010	1390	1640	650	340	1725	2,17	1670	85	3XL
803090	Isolation ECO SKIN 2.0		200	390	1785	2,73	1750	107	3XL					
343170	PSF 800	800	260	630	1030	1430	1700	790	390	1785	2,73	1750	107	3XL
803100	Isolation ECO SKIN 2.0		200	390	1785	2,73	1750	107	3XL					
345310	PSF 1000	1000	310	745	1250	1710	2050	790	390	2135	3,16	2090	128	4XL
803110	Isolation ECO SKIN 2.0		200	390	2135	3,16	2090	128	4XL					
348270	PSF 1500	1500	380	825	1350	1760	2150	1000	415	2235	3,81	2270	203	4XL
807060	Isolation ECO SKIN 2.0		200	415	2235	3,81	2270	203	4XL					
349270	PSF 2000	2000	320	900	1490	2020	2380	1100	423	2465	4,48	2460	249	4XL
074460 (807070)	Isolation ECO SKIN 2.0		200	423	2465	4,48	2460	249	4XL					
349080	PSF 3000 2"	3000	375	985	1600	2205	2596	1250	460	2681	5,66	2650	278	-
807140	Isolation ECO SKIN 2.0		200	460	2681	5,66	2650	278	-					
349160	PSF 5000 2"	5000	455	1065	1680	2285	2770	1600	540	2855	7,49	2893	502	-
807160	Isolation ECO SKIN 2.0		200	540	2855	7,49	2893	502	-					

PUFFERSPEICHER  
ACCUMULATEURS



**Zubehör & Ersatzteile auf Seite: 46**  
**Accessoires & pièces détachées sur la page : 46**





# SOLAR PUFFERSPEICHER MIT 1 REGISTER ACCUMULATEUR SOLAIRE AVEC 1 REGISTRE

Anwendung: Heizen  
Einsatzgebiet: Gas, Öl, Solar, Biomasse, WP  
Application: chauffage  
Domaine d'application: Gaz,  
mazout, solaire, biomasse, pompes à chaleur

**PSR 500 - 5000**  
Atlantic by Austria Email

**ENERGIESPAREND  
UND MONTAGEFREUNDLICH**



- Pufferspeicher mit 1 Register
- Betriebsdruck im Speicher 4 bar (3000 - 5000L 3 bar)
- Prüfdruck im Speicher 6 bar
- Betriebsdruck im Rohrregister max 10 bar
- Prüfdruck im Rohrregister 15 bar
- Aus Qualitätsstahl St 37-2
- **ISOLATION MUSS SEPARAT BESTELLT WERDEN**

- Stockage tampon avec 1 registre
- Pression de service 4 bar (3000 - 5000L 3 bar)
- Pression d'essai 6 bar
- Pression de service dans serpentin max. 10 bar
- Pression d'essai dans serpentin max. 15 bar
- En acier de qualité St 37-2
- **ISOLATION À COMMANDER SÉPARÉMENT**

## + Produkt

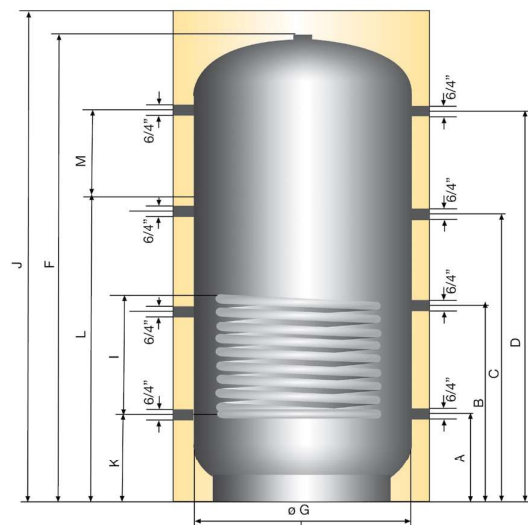
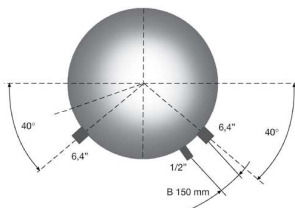
- Betriebstemperatur 95°C
- 9x Anschlüsse - 6/4" Gewinde / 2" ab 3000 - 5000 L
- 4x Muffen mit 1/2" Innengewinde

## + Produit

- Température de fonctionnement 95°C
- 9x connexions - filetage 6/4" / 2" de 3000 - 5000 L
- 4x manches à 1/2" filetage intérieur

Code	Bezeichnung Designation	Inhalt Ca- pacité (Lt)	Wär- me- tau- scher unten Ser- pentin sous (m <sup>2</sup> )	Abmessungen Dimensions (mm)											Warmhal- teverlust S gemäß EN 12897 Consom- mation d'entretien selon EN 12897 (kW/24)	Kipp- mass Haut- eur inclu- sion (mm)	Gewicht Poids (kg)	Zapf- profil Profil	
				A	B	C	D	F	ØG	I	J	K	L	M					
341480	PSR 500																		
803022	Isolation ECO SKIN 2.0	500	1.8	220	620	1010	1390	1640	650	280	495	1765	220	-	-	2,03	1670	85	3XL
343180	PSR 800								790										
803030	Isolation ECO SKIN 2.0	800	2.4	260	630	1030	1430	1700	280	585	1785	260	1070	360	2,59	1750	107	3XL	
345320	PSR 1000								790										
803050	Isolation ECO SKIN 2.0	1000	3.0	310	745	1250	1710	2050	200	720	2135	310	1160	540	3,02	2090	128	4XL	
348290	PSR 1500								1000										
807030	Isolation ECO SKIN 2.0	1500	3.6	380	825	1350	1760	2150	200	800	2235	375	1260	500	3,67	2270	203	4XL	
349090	PSR 2000								1100										
807040	Isolation ECO SKIN 2.0	2000	4.2	320	900	1490	2020	2380	200	800	2465	320	1420	540	4,33	2460	249	4XL	
349230	PSR 3000 2"								1250										
807140	Isolation ECO SKIN 2.0	3000	4.5	375	985	1600	2205	2596	200	720	2681	375	1665	540	5,52	2650	278	-	
243420	PSR 5000 2"								1600										
807160	Isolation ECO SKIN 2.0	5000	6.0	455	1065	1680	2285	2770	200	720	2855	455	1745	540	7,35	2893	502	-	

Zubehör & Ersatzteile auf Seite: 46  
Accessoires & pièces détachées sur la page : 46



# SOLAR PUFFERSPEICHER MIT 2 REGISTER ACCUMULATEUR SOLAIRE AVEC 2 REGISTRES

Anwendung: Heizen  
Einsatzgebiet: Gas, Öl, Solar, Biomasse, WP  
Application: chauffage  
Domaine d'application: Gaz,  
mazout, solaire, biomasse, pompes à chaleur

**PSRR 800 - 2000**  
Atlantic by Austria Email

**ENERGIESPAREND  
UND MONTAGEFREUNDLICH**



- Pufferspeicher mit Doppelregister
- Betriebsdruck 4 bar (3000 - 5000L 3 bar)
- Prüfdruck 6 bar
- Betriebsdruck im Rohrregister max 10 bar
- Prüfdruck im Rohrregister 15 bar
- Aus Qualitätsstahl St 37-2
- **ISOLATION MUSS SEPARAT BESTELLT WERDEN**

## + Produkt

- **Betriebstemperatur 95°C**
- **9x Anschlüsse - 6/4" Gewinde**
- **4x Muffen mit 1/2" Innengewinde**

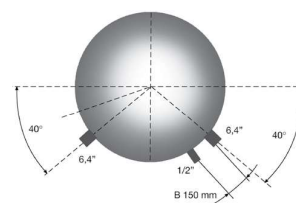
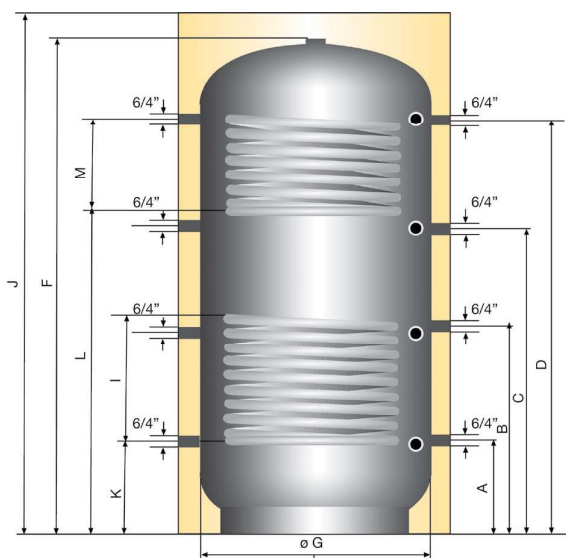
- Stockage tampon avec deux registre
- Pression de service 4 bar (3000 - 5000L 3 bar)
- Pression d'essai 6 bar
- Pression de service dans serpentin max. 10 bar
- Pression d'essai dans serpentin max. 15 bar
- En acier de qualité St 37-2
- **ISOLATION À COMMANDER SÉPARÉMENT**

## + Produit

- **Température de fonctionnement 95°C**
- **9 connexions - filetage 6/4"**
- **4x manches à 1/2" filetage intérieur**

Code	Bezeichnung Designation	Inhalt Ca- paci- té (Lt)	Wärme- taucher Unten/ Oben Serpentin Bas / Haut (m <sup>2</sup> )	Abmessungen Dimensions (mm)											Kipp- mass Haut- eur incli- nais- on (mm)	Gewicht Poids (kg)	Zapf- profil Profil
				A	B	C	D	F	ØG	I	J	K	L	M			
345540	PSRR 800	800	2.4/1.8	260	630	1030	1430	1700	790	585	1785	260	1070	360	1750	107	3XL
803030	Isolation ECO SKIN 2.0								280								
348370	PSR 1000	1000	3.0/2.4	310	745	1250	1710	2050	790	720	2135	310	1160	540	2090	128	4XL
803050	Isolation ECO SKIN 2.0								200								
349370	PSRR 1500	1500	3.6/2.4	380	825	1350	1760	2150	1000	800	2235	375	1260	500	2270	203	4XL
807030	Isolation ECO SKIN 2.0								200								
349350	PSRR 2000	2000	4.2/2.8	320	900	1490	2020	2380	1100	800	2465	320	1420	540	2460	249	4XL
807040	Isolation ECO SKIN 2.0								200								

**Zubehör & Ersatzteile auf Seite: 46**  
**Accessoires & pièces détachées sur la page : 46**



PUFFERSPEICHER  
ACCUMULATEURS

# SCHICHT PUFFERSPEICHER ACCUMULATEUR STRATIFIÉ

Anwendung: Heizen  
Einsatzgebiet: Gas, Öl, Solar, Biomasse, WP  
Application: chauffage  
Domaine d'application: Gaz,  
mazout, solaire, biomasse, PAC

**PZ / PZR / PZRR 500 - 1500**  
Atlantic by Austria Email

**ENERGIESPAREND  
UND MONTAGEFREUNDLICH**



- Pufferspeicher mit Schichttrennplatte
- Betriebsdruck 4 bar (3000 - 5000L 3 bar)
- Prüfdruck 6 bar
- Aus Qualitätsstahl St 37-2
- **ISOLATION MUSS SEPARAT BESTELLT WERDEN**

- Ballon tampon avec plaque de séparation des couches
- Pression de service 4 bar (3000 - 5000L 3 bar)
- Pression d'essai 6 bar
- En acier de qualité St 37-2
- **ISOLATION À COMMANDER SÉPARÉMENT**

## + Produkt

- Betriebstemperatur 95°C
- 9x Anschlüsse - 1 1/2" Gewinde
- 4x Muffen mit 1/2" Innengewinde
- 2x Fühlerkanäle zur variablen Positionierung der Fühler

Zubehör & Ersatzteile auf Seite: 46

## + Produit

- Température de fonctionnement 95°C
- 9 connexions - filetage 1 1/2"
- 4x manches à 1/2" filetage intérieur
- 2x Canaux variable de sondes

Accessoires & pièces détachées sur la page : 46

Code	Bezeichnung Designation	Inhalt Capacité (Lt)	Wärmetau- scher Unten/ Oben Serpentin Bas / Haut (m <sup>2</sup> )	Abmessungen Dimensions (mm)						Warmhalteverlust S gemäß EN 12897 Consommation d'entretien selon EN 12897 (kW/24)	Kippmass Hauteur inclinaison (mm)	Gewicht Poids (kg)	Zapfprofil Profil
				H	ØD	A	B	C	E				

### Schicht Pufferspeicher PZ / Accumulateur Cappa PZ

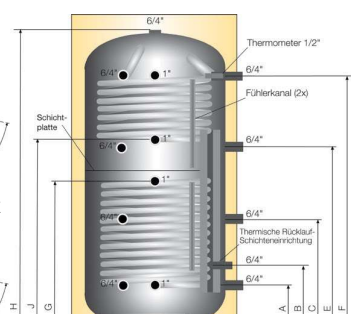
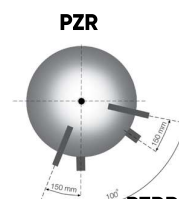
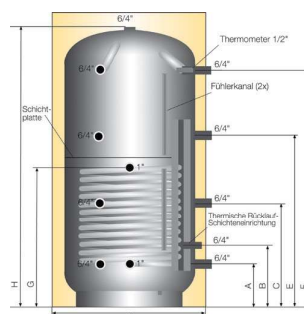
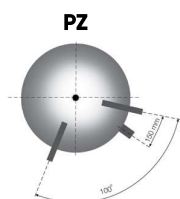
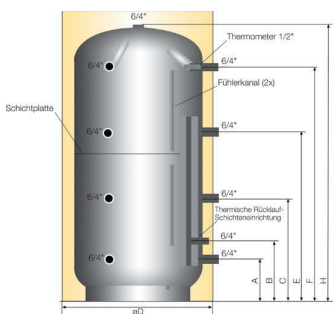
341680	PZ 500	500	-	1640	650	220	320	620	1010	1390	2,03	1670	85	3XL
085001	Isolation ECO SKIN 2.0			1728	850									
343390	PZ 800	800	-	1700	790	260	365	630	1030	1430	2,59	1750	107	3XL
404210	Isolation ECO SKIN 2.0			1785	990									
345510	PZ 1000	1000	-	2050	790	310	415	745	1250	1710	3,02	2090	128	4XL
803080	Isolation ECO SKIN 2.0			2135	990									
348340	PZ 1500	1500	-	2150	1000	380	480	825	1350	1760	3,67	2270	203	4XL
807050	Isolation ECO SKIN 2.0			2235	1200									

### Schicht Pufferspeicher PZR / Accumulateur Cappa PZR

560001	PZR 500	500	- / 1.9	1640	650	220	320	620	1010	1390	2,03	1670	85	3XL
085001	Isolation ECO SKIN 2.0			1728	850									
343400	PZR 800	800	- / 2.4	1700	790	260	365	630	1030	1430	2,59	1750	107	3XL
404210	Isolation ECO SKIN 2.0			1785	990									
345520	PZR 1000	1000	- / 3.0	2050	790	310	415	745	1250	1710	3,02	2090	128	4XL
803080	Isolation ECO SKIN 2.0			2135	990									
348350	PZR 1500	1500	- / 3.6	2150	1000	380	480	825	1350	1760	3,67	2270	203	4XL
807050	Isolation ECO SKIN 2.0			2235	1200									

### Schicht Pufferspeicher PZRR / Accumulateur Cappa PZRR

341700	PZRR 500	500	1.9/1.2	1640	650	220	320	620	1010	1390	2,03	1670	85	3XL
085001	Isolation ECO SKIN 2.0			1728	850									
343410	PZRR 800	800	2.4/1.6	1700	790	260	365	630	1030	1430	2,59	1750	107	3XL
404210	Isolation ECO SKIN 2.0			1785	990									
345530	PZRR 1000	1000	3.0/2.4	2050	790	310	415	745	1250	1710	3,02	2090	128	4XL
803080	Isolation ECO SKIN 2.0			2135	990									
348360	PZRR 1500	1500	3.6/2.4	2150	1000	380	480	825	1350	1760	3,67	2270	203	4XL
807050	Isolation ECO SKIN 2.0			2235	1200									



# WÄRME-, KÄLTEPUFFERSPEICHER ACCUMULATEUR CHAUD ET FROID

Anwendung: Heizen, Kühlen  
Einsatzgebiet: Gas, Öl, Solar, Biomasse, WP  
Application: chauffage, Refroidissement  
Domaine d'application: Gaz, mazout, solaire, biomasse, pompes à chaleur

**WPPS 200 - 500**  
Atlantic by Austria Emai



B

- Wärmepumpen-Kältepufferspeicher speziell für den Betrieb für Wärmepumpen ausgelegt
- Flansch Ø 180mm
- Betriebsdruck 3 bar
- Wird mit einem Blindflansch geliefert
- Inkl. Standfüsse für PS 100

- Stockage tampon idéal pour Pompes à Chaleur
- Bride Ø 180mm
- Pression de service 3 bar
- Livré avec une bride pleine
- Incl. pieds pour PS 100

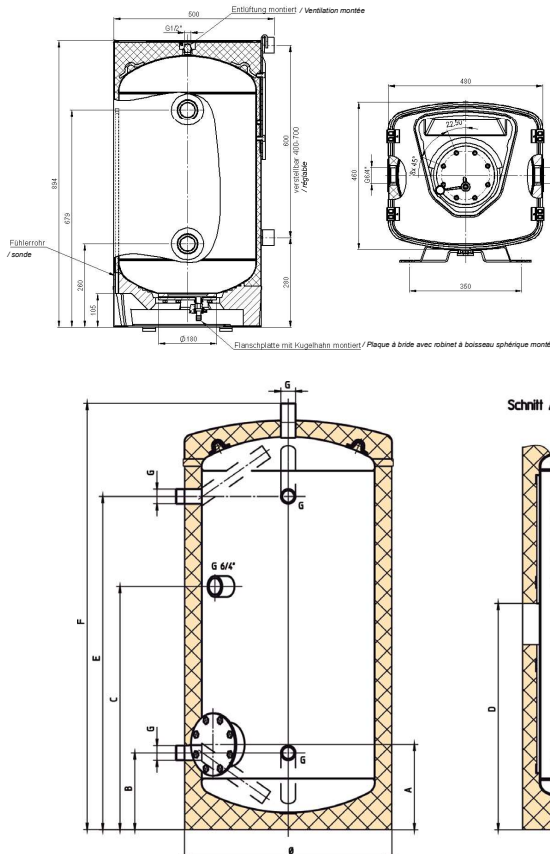
## + Produkt

- Stahlblechinnenkessel roh (St 37)
- Betriebstemperatur 70°C
- Hochwertige PU Isolierung 50mm
- Pulverbeschichteter Stahlblechäußenmantel

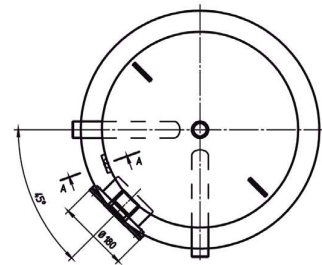
## + Produit

- Tube de chaudière à gouttière en tôle d'acier (St 37)
- Température de fonctionnement 70°C
- Isolation PU haute qualité 50mm
- Extérieur en tôle d'acier à revêtement en poudre

Code	Bezeichnung Designation	Inhalt Capacité (Lt)	Abmessungen Dimensions (mm)							Warmhalteverlust S gemäß EN 12897 Consumption d'entretien selon EN 12897 (kW/24)	Kippmass Hauteur inclinai- son (mm)	Gewicht Poids (kg)	Zapf- profil Profil		
			Ø	A	B	C	D	E	F					G	
946003	PS 100	100			260				679	894	1/2"	1.17	997	44	M
341610	WPPS 130	150	600	-	85	340	-	480	742	1"	1.21	800	80	L	
341950	WPPS 200	200	600	246	222	703	654	963	1232	5/4"	1.37	1310	118	XL	
344600	WPPS 300	300	600	246	222	924	941	1420	1689	5/4"	1.61	1740	125	XXL	
341850	WPPS 400	400	670	339	280	1029	964	1505	1834	6/4"	1.76	1890	135	XXL	
344590	WPPS 500	500	750	365	276	960	895	1414	1740	2"	1.90	1830	170	3XL	



Zubehör & Ersatzteile auf Seite: 46  
Accessoires & pièces détachées sur la page : 46



PUFFERSPEICHER  
ACCUMULATEURS



# SPICHER IN SPICHER ACCUMULATEUR DANS ACCUMULATEUR

Anwendung: Brauchwasser + Heizen  
Einsatzgebiet: Gas, Öl, Solar, Biomasse, WP  
Application: eau chaude service + chauffage  
Domaine d'application: Gaz, mazout, solaire, biomasse, pompes à chaleur

**SISS 350/100 - 1500/250**  
Atlantic by Austria Email

**ENERGIESPAREND  
UND MONTAGEFREUNDLICH**



- Betriebsdruck: Brauchwasserspeicher 10 bar
- Heizungspufferspeicher 3 bar
- Rohrregister 10 bar
- Brauchwasserspeicher und Heizungspufferspeicher max. 95°C
- Wärmetauscher max 110°C

- Pression de service: réservoir ECS 10 bar
- Tampon de chauffage 3 bar
- Serpentin 10 bar
- Ballon d'eau chaude sanitaire et ballon tampon de chauffage max. 95°C
- Serpentin max 110°C

## + Produkt

- Kaskadierung mit Pufferspeicher möglich
- Ein großflächiges Hochleistungsglatrohrregister (direkt in den Pufferspeicher eingeschweißt) garantiert optimale Wärmeübertragung
- Variable Fühlerpositionierung durch zwei an der Außenwand des Pufferspeichers angebrachte Doppelfühlerkanäle möglich
- 100mm ECO SKIN 2.0 – Isolierung mit PS-Aussenmantel in silbergrau

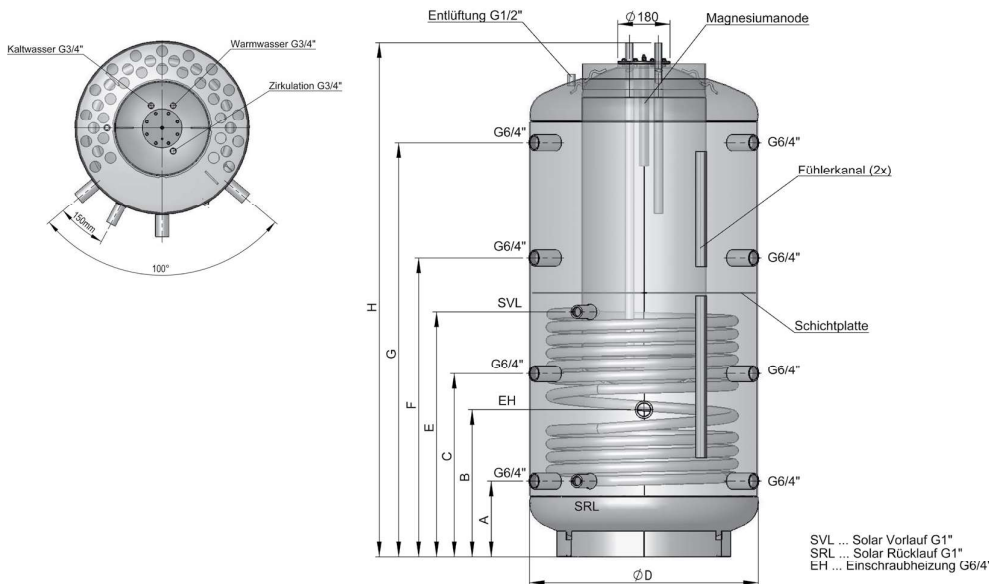
## + Produit

- Cascade avec ballon tampon possible
- Un registre de tubes lisses à haute efficacité et de grande surface (soudé directement dans le réservoir tampon) garantit un transfert de chaleur optimal
- Positionnement variable du capteur possible avec deux canaux de capteur doubles fixés à la paroi extérieure du réservoir tampon
- 100mm ECO SKIN 2.0 - Isolant avec gaine extérieure en PS gris argenté

Code	Bezeichnung Designation	Inhalt Puffer Capa- cité Acc (Lt)	Inhalt Brauch- wasser Capa- cité ECS (Lt)	Wärme- tauscher Unten/ Oben Serpentin Bas / Haut (m <sup>2</sup> )	Abmessungen Dimensions (mm)								Warmhalteverlust S gemäß EN 12897 Consommation d'entretien selon EN 12897 (kW/24)	Kipp- mass Höhe incli- naison (mm)	Ge- wicht Poids (kg)	
					ØD	H	H mit Isol.	A	B	C	E	F				G
364250	SISS 500/150	350	150	1.90	850	1706	1735	220	420	620	805	1010	1390	2.20	1770	166
821030	ISOLATION ECO SKIN 2.0															
364260	SISS 750/150	600	150	2.40	990	1773	1800	260	505	630	845	1030	1430	2.66	1840	200
821041	ISOLATION ECO SKIN 2.0															
364270	SISS 900/200	700	200	3.00	990	2123	2150	310	555	745	1630	1250	1710	2.97	2180	234
821050	ISOLATION ECO SKIN 2.0															
364700	SISS 1500/250	1250	250	3.60	1200	2225	2250	380	-	825	1175	1350	1760	3.84	2290	312
821070	ISOLATION ECO SKIN 2.0															

Zubehör & Ersatzteile auf Seite: 46

Accessoires & pièces détachées sur la page : 46







- Max. Temperatur 80°C
- PN16 beidseitig Innengewinde

- Température max. 80°C
- Filetage femelle PN16 des deux côtés

### Isolierstücke ISO RID DF / Raccords isolants ISO RID DF



### Dichtung zu Isolierstücken / Joints pour raccords isolants

### Einbau Rippenrohr Wärmetauscher / Installation d'échangeur de chaleur à tubes à ailettes



Code	Bezeichnung Designation	Technische Daten Données techniques		
		Druck max. Pression max.	Isolierung elektrisch Isolants électrique (V)	Grösse Dimensions
024311	ISO-RID DF	16 bar	Bis zu 600	1/2"
026060	ISO-RID DF	16 bar	Bis zu 600	3/4"
024313	ISO-RID DF	16 bar	Bis zu 600	1"
024314	ISO-RID DF	16 bar	Bis zu 600	1 1/4"
024315	ISO-RID DF	16 bar	Bis zu 600	1 1/2"
024316	ISO-RID DF	16 bar	Bis zu 600	2"
770091	Dichtung zu ISO-RID DF	Dichtungssset zu ISO-RID DF 1/2" Set de joint pour ISO-RID DF 1/2"		
770092	Dichtung zu ISO-RID DF	Dichtungssset zu ISO-RID DF 3/4" Set de joint pour ISO-RID DF 3/4"		
770093	Dichtung zu ISO-RID DF	Dichtungssset zu ISO-RID DF 1" Set de joint pour ISO-RID DF 1"		
770094	Dichtung zu ISO-RID DF	Dichtungssset zu ISO-RID DF 1 1/2" Set de joint pour ISO-RID DF 1 1/2"		

Code	Bezeichnung Designation	Register- fläche Serpentin (m <sup>2</sup> )	Einbaulänge Longueur d'installation (mm)	Flansch Ø Bride Ø (mm)	Re- gister Inhalt Volume de re- gistre (Lt)
906100	RWT 1-110D	1.1	370	180/8	0.8
906130	RWT 1-140D	1.4	440	180/8	1.5
905030	RWT 2-180	1.8	450	240/12	1.6
906150	RWT 2-230D	2.3	450	240/12	1.9
905050	RWT 2-360	3.6	650	240/12	2.5
906160	RWT 2-310D	3.1	530	240/12	3.0
905060	RWT 2-450	4.5	790	240/12	3.5

### Zubehör / Accessoires

394030	IS-VS 1"	Isolierrohrverschraubung R 1" für RWT Raccord de tuyau isolant R1" pour RWT
394040	IS-VS 3/4"	Isolierverschraubung R 3/4" für RWT Raccord de tuyau isolant R3/4" pour RWT

Code	Bezeichnung Designation	Flansch Ø Bride Ø (mm)
------	----------------------------	------------------------------



094797 Dichtung zu Flansch 180 / 8 Loch  
Joint pour bride 180 / 8 trou 180/8



010841 Dichtung zu Flansch 240 / 12 Loch  
Joint pour bride 240 / 12 trou 240/12



029630 Blindflanschset 180 inkl.  
Schrauben, Isolierung, Dichtung,  
Abdeckhaube 180/8  
Vis, isolation, joint, Capot 180



029631 Blindflanschset 240 inkl.  
Schrauben, Isolierung, Dichtung,  
Abdeckhaube 240/12  
Vis, isolation, joint, Capot 240



296150 Zwischenflansch von 240 auf 180  
Bride intermédiaire de 240 à 180 240 / 12

Code	Bezeichnung Designation	Masse Dimensions (mm)
------	----------------------------	-----------------------------



052699 Magnesium Kettenanode 5/4"  
Anode à chaîne de magnésium  
5/4" D33x807



291110 Fremdstromanode 1/2" mit unver-  
bräuchliche Titananode - 500L  
Anode de courant étranger 1/2"  
avec anode en titane inutilisable  
- 500L -



945843 Fremdstromanode mit unver-  
bräuchliche Titananode ab 500L  
Anode de courant étranger avec  
anode en titane inutilisable à  
partir de 500L -



007047 Zeigerthermometer rund D63  
0-120°C 1/2" (HRS,LDS,PS,PZ)  
Thermomètre ronde D63 0-120°  
1/2" (HRS,LDS,PS, PZ) D63

169409 Tauchrohr (HRS,LDS,PS,PZ)  
Tube plongeur (HRS,LDS,PS, PZ)

# ZUBEHÖR ACCESSOIRES ELEKTROHEIZELEMENTE CORPS DE CHAUFFE

Atlantic



<b>FHE</b> IPX4 CE (S) (OVE) (EHL)	
AUSTRIA Austria Email AG	
Type	EBH - KDW - 1 6,0 kW
Herst.Nr.	2009 505480
Inhalt	1,0 MPa (10 bar)
Spannung	Leistung Strom
3 ~ 400 V	6,00 kW 10 A
3 ~ 400 V	4,00 kW 10 A
3 ~ 400 V	3,00 kW 7 A
2 ~ 400 V	3,00 kW 8 A
Id.Nr.: A90262	
Achtung: Druckentlastungseinrichtung vorsehen!	

## Kupfer / Cuivre



## Incolony / Chrom-Nickel Stahl / Acier au nickel chrome



• Lieferumfang RDU, RSW, RUL, RDW, KDW:  
Heizelement, Dichtung und Thermostat

• Contenu de la livraison RDU, RSW, RUL, RDW, KDW:  
élément chauffant, joint et thermostat

Code	Bezeichnung Designation	Leistung Puissance (kW)	Spannung Tension (V)	Einbaulänge Longueur d'installation (mm)	Flansch Ø Bride Ø (mm)
<b>182552</b>	Thermostat für RDU 18 / Thermostat pour RDU 18				
<b>902153</b>	RDU 18-2.5	2.50	3~400	445	180
<b>902149</b>	RDU 18-3.0	3.0	3~400	445	180
<b>902145</b>	RDU 18-3.8	3.80	3~400	445	180
<b>902147</b>	RDU 18-5.0	5.0	3~400	445	180
<b>902144</b>	RDU 18-6.0	6.0	3~400	445	180
<b>902152</b>	RDU 18-7.5	7.5	3~400	445	180
<b>902170</b>	RDU 18-10	10	3~400	445	180
<b>902360</b>	RSW 1-12	12	3~400	530	180
<b>902370</b>	RSW 1-15	15	3~400	630	180
<b>902380</b>	RUL 18-2/5	2.00	~230	500	180
	Umklembare	2.65	~230		
	Ausführung für	4.10	3~400		
	Direktanschluss	4.65	3N~400		
<b>226770</b>	Thermostat für RDW 2- / RSW 2- / Thermostat pour RDW 2- / RSW 2-				
<b>902021</b>	RDW 2-9 U	6.0	3~400	430	240
	Conception pouvant être fixée pour une connexion directe	7.5			
		9.0			
<b>902041</b>	RSW 2-24 U	12	3~400	530	240
	Umklembare	16			
	Ausführung für Direktanschluss	24			
<b>902089</b>	RSW 2-45 U	20	3~400	630	240
	Conception pouvant être fixée pour une connexion directe	30			
		35			
		45			
<b>Einbaueheizung Typ KDW / Corps de chauffe typ KDW</b>					
<b>231847</b>	Thermostat für KDW / Thermostat pour KDW				
<b>902611</b>	EBH-KDW1 4kW/U	2.00	230	375	180
		2.70	230		
		4.00	3~400		
<b>902621</b>	EBH-KDW1 6kW/U	3.00	3~400	375	180
		4.00			
		6.00			
<b>902631</b>	EBH-KDW1 8kW/U	4.00	3~400	430	180
		5.00			
		8.00			
<b>902641</b>	EBH-KDW1 10kW/U	5.00	3~400	530	180
		6.50			
		10.00			
<b>Einbaueheizung Typ SH R 6/4" / Corps de chauffe typ SH R 6/4"</b>					
<b>074480</b>	SH-2.0	2.00	3~400 umklembare ~230	320	1.5"
<b>074474</b>	SH-2.5	2.50	3~400 umklembare ~230	390	1.5"
<b>074481</b>	SH-3.0	3.00	3~400 umklembare ~230	390	1.5"
<b>074488</b>	SH-3.8	3.80	3~400	430	1.5"
<b>074489</b>	SH-4.5	4.50	3~400	470	1.5"
<b>074475</b>	SH-6.0	6.00	3~400	620	1.5"
<b>074491</b>	SH-7.5	7.50	3~400	720	1.5"
<b>074478</b>	SH9.0	9.00	3~400	780	1.5"

ZUBEHÖR & ERSATZTEILE  
ACCESSOIRES & PIÈCES DÉTACHÉES



*L'installation qui vous convient, Soprogaz le partenaire des grandes marques.*

À chaque système de chauffage, une solution d'économies d'énergie peut être préconisée. Cela concerne aussi bien un chauffage à énergie fossile qu'une solution avec une énergie renouvelable.

En cas d'intérêt pour le produit présenté ci-dessus, n'hésitez pas à nous contacter

Par mail : [info@soprogaz.ch](mailto:info@soprogaz.ch)

Par téléphone : 021 624 57 33

Ou rendez-vous directement sur notre site internet en cliquant sur le bouton ci-dessous.

Contact

En vous remerciant pour votre confiance !

*L'équipe Soprogaz*

Ouvert du lundi au vendredi de  
7h30 à 12h et de 13h à 17h

**SOPROGAZ**  
SA