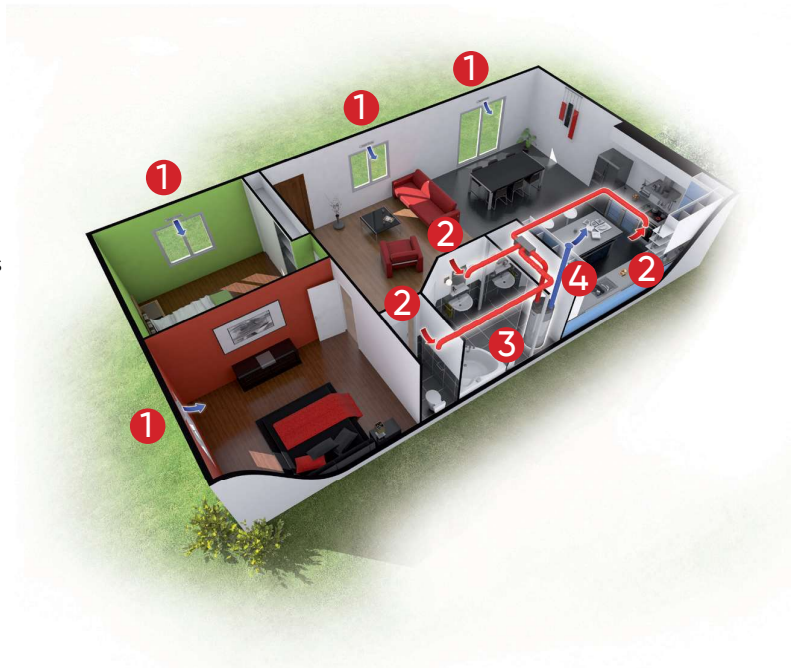


WÄRMEPUMPENBOILER FÜR ABLUFT CHAUFFE-EAU THERMODYNAMIQUE

AQUACOSY 100 - 200 L
Atlantic



- 1 Frische Luft gelangt ins Haus durch Lufteinlässe welche sich über den Schlaf – und Wohnzimmer Fenstern befinden.
- 1 L'air neuf entre dans la maison par des entrées d'air situées au-dessus des fenêtres des chambres et du salon
- 2 Warme Abluft (Umgebungstemp. ca. 20°C) wird durch Lüftungsöffnungen in der Küche und im Bad extrahiert.
- 2 L'air vicié chaude (temp. ambiante +/- 20°C) est extrait par des bouches situées dans la cuisine, la salle de bains et les WC.
- 3 Ein Gehäuse zentralisiert die heisse Abluft welche durch ein Verbindungsnetz im 2 in 1 System zugeführt wird.
- 3 Un cassion de distribution centralise l'air vicié qui arrive via un réseau de conduits jusqu'au système 2 en 1.
- 4 Kühle Abluft wird wieder nach draussen geführt, nachdem die Energie darin gebraucht wurde um das Wasser zu erwärmen.
- 4 L'air vicié froid est rejeté à l'extérieur après avoir fourni l'énergie pour chauffer l'eau

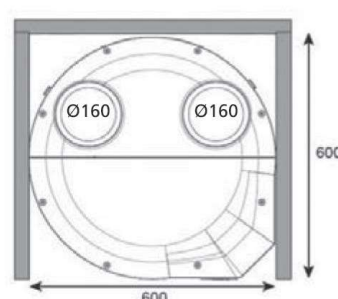
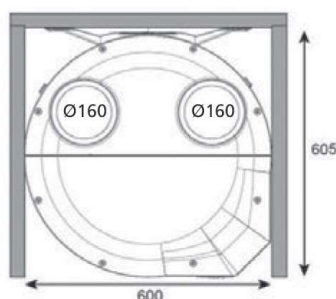
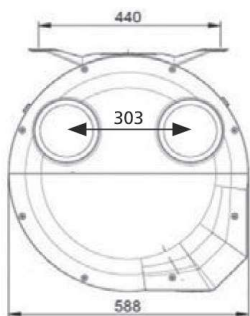


- 1 Zugangsluke für den Filter
Trappe d'accès au filtre
- 2 Display
Boîtier de commande
- 3 Abnehmbare Griffe
Poignées de préhension amovibles
- 4 Flanschabdeckung
Trappe d'accès au raccordement électrique
- 5 Abnehmbare Hebelaschen
Sangles de levage amovibles
- 6 Hydraulische Anschlüsse
Raccordements hydraulique

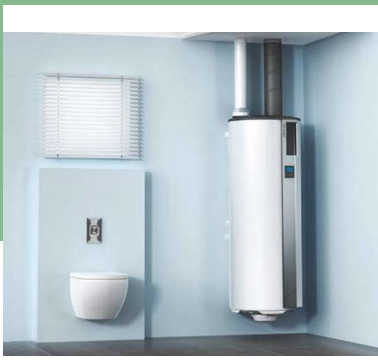


Installationen mit der Wandhalterung, in einem Schrank mit einer Steigzone
Installation dans un placard avec étriers et easy fix de série

Installationen mit dem Auflagegestell, in einem Schrank mit einer Steigzone
Installation optimisée en placard avec trépied universel



WÄRMEPUMPENBOILER FÜR ABLUFT CHAUFFE-EAU THERMODYNAMIQUE



A+

AQUACOSY 100 - 200 L
Atlantic



- Geräuscharm
- Einfache Handhabung
- Kältemittel R134a
- Legionellenfunktion
- Steatite Heizeinsatz, minimale Verkalkung
- Hochwertige Fertigung

- Pas de bruit
- Manipulation facile
- Réfrigérant R134a
- Fonction Legionelles
- Insert chauffant en stéatite, calcification minimale
- Production de haute qualité

+ Produkt

- **Emailliert**
- **Spannung 230V 50Hz 16A**
- **2 in 1 Lösung WPB + VMC**
- **Anwendung für Neu- und Renovationsbauten**

Zubehör & Ersatzteile auf Seite: 80

+ Produit

- **Émaillé**
- **Tension 230V 50Hz 16A**
- **Solution 2 en 1 : CETHI + VMC**
- **Application en maison individuelle neuve ou en rénovation**

Accessoires & pièces détachées sur la page : 80

Code	Bezeichnung Designation	Inhalt Capacité (Lt)	COP bei A20°C nach EN16147 :2011 COP à A20°C EN16147 : 2011	Abmessungen HxBxT Dimensions HxLxP (mm)	Max Leistungs- abgabe WP Puissance absorbée max. (W)	Leistung Ventilateur VMC (m³/h)		Elek. Nothei- zung Ap- point élec. (W)	Schall- leistung Puis. acous. (dB)	Zapf- profil Profil	Leer- gewicht Poids (kg)	
						Normal Nominal	Maximal Max.					
350101	AV 100L	100	2.49	1209x588 x605	470	14	25 - 165	240	1800	43	M	61
350102	AV 200L	200	4.19	1709x588 x605		14	25 - 165	240		41	L	79
350103	SV 100L	100	2.35	1209x588 x605		-	-	-		43	M	59
350104	SV 200L	200	3.70	1709x588 x605		-	-	-		39	L	77

Aquacosy AV: Mit Ventilator

Wärmepumpenboiler bestehend aus:

1. Wärmepumpe
2. Extraktor VMC mit sehr geringem Verbrauch
3. Warmwasserbereiter 100 / 200 Liter

Aquacosy AV: Avec ventilateur

Chauffe-eau thermodynamique constitué de:

1. Pompe-à-chaueur
2. Extracteur VMC très basse consommation
3. Ballon d'eau chaude 100 / 200 litres

Aquacosy SV: Ohne Ventilator

Wärmepumpenboiler bestehend aus:

1. Wärmepumpe
2. Extraktor VMC mit sehr geringem Verbrauch
3. Warmwasserbereiter 100 / 200 Liter

Aquacosy SV: Sans ventilateur

Chauffe-eau thermodynamique constitué de:

1. Pompe-à-chaueur
2. Extracteur VMC très basse consommation
3. Ballon d'eau chaude 100 / 200 litres



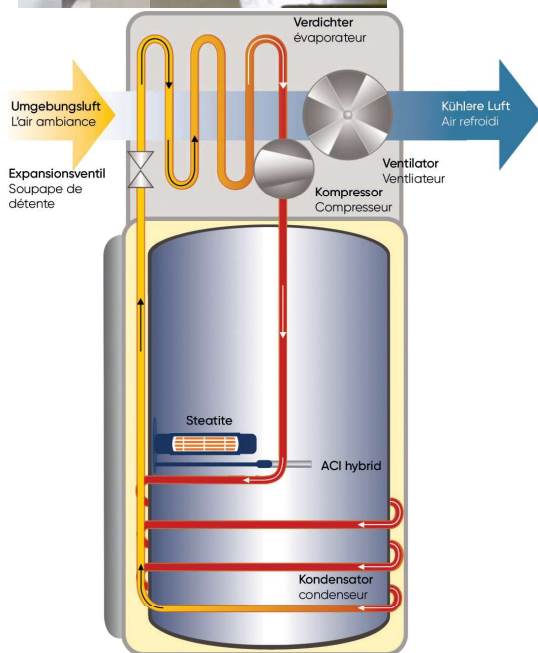
WP / WPB
PAC / CETHI



WÄRMEPUMPENBOILER CHAUFFE-EAU THERMODYNAMIQUE LUFT - WASSER, MONOBLOC AIR - EAU MONOBLOC



Funktionsweise / Comment ça marche



Die Luft wird durch den Ventilator angesaugt.
L'air est aspiré par le ventilateur.

Das Fluid zirkuliert im Verdampfer, absorbiert die Wärme aus der Luft und verdampft.
Le fluide circule dans l'évaporateur, capte la chaleur de l'air et s'évapore.

Der Druck und die Temperatur des Kühlmittels steigen im Kompressor an.
La pression et la température du fluide augmente dans le compresseur.

Die Flüssigkeit zirkuliert im Kondensator, überträgt seine Wärme an das Wasser im Tank und kondensiert.
Le fluide circule dans le condenseur, transmet sa chaleur à l'eau du ballon et se condense.

Der Druck und die Temperatur der Kühlflüssigkeit werden im Expansionsgefäß wieder verringert. Ein neuer Kreislauf kann beginnen.
La pression et la température du fluide diminuent dans le vase d'expansion. Un nouveau cycle peut commencer.

Das elektrische Heizelement schaltet sich nur bei Bedarf ein.
L'appoint électrique se déclenche uniquement en cas de besoin.

ACI SCHUTZ / ACI HYBRID PROTECTION



Patentiertes ACI-Hybridsystem: Kathodischer Schutz nach dem neusten Stand der Technik mit Titananode

Das Anti-Corrosive Integrated-System (ACI-Hybrid) bietet maximalen Schutz für den Tank.

Die Titananode, die sich in der Mitte des Geräts befindet, wird von einer elektronischen Leiterplatte angetrieben, die einen milden Strom erzeugt, der an das Wasser gesendet wird, wodurch der Tank lebenslang geschützt wird.

Le système intégré anti-corrosif (hybride ACI) assure une protection maximale du réservoir.

L'anode en titane située au centre de l'appareil est entraînée par une carte électronique qui produit un courant électrique en millivoltage envoyé à l'eau, offrant ainsi une protection à vie au réservoir. Un voyant de contrôle indique que le système hybride ACI est opérationnel.

STEATITE TECHNOLOGIE / STEATITE TECHNOLOGIE



Trockenheizelement aus Keramik: Hervorragende und einzigartige patentierte Steatite-Technologie, angepasst an stark mineralisiertes, entsalztes oder hartes Wasser.

Das Steatite-Heizelement ist durch eine emaillierte Stahlhülle geschützt. Dies bietet eine große Wärmeaustauschfläche, die Kalk- und Heizgeräusche reduziert. Das keramische Heizelement ist nicht nur äußerst effizient, sondern eignet sich auch besonders gut für aggressives, stark mineralisiertes und entsalztes Wasser. Beim Austausch muss der Boiler nicht zur Wartung entleert werden.

Élément chauffant à sec en céramique: technologie Steatite brevetée exceptionnelle et unique, adaptée aux eaux fortement minéralisées, dessalées ou calcaires.

L'élément chauffant en stéatite est protégé par un manchon en acier émaillé. Cela confère une grande surface d'échange thermique, ce qui réduit le bruit de calcaire et de chauffage. En plus d'être extrêmement efficace, l'élément chauffant en céramique est particulièrement bien adapté aux eaux agressives, fortement minéralisées et dessalées. Lors du remplacement, le chauffe-eau n'a pas besoin d'être vidé pour l'entretien.

PHOTOVOLTAIK & SMART GRID/ PHOTOVOLTAÏQUE & SMART GRID



Lors de la connexion d'un explorateur à un système photovoltaïque, vous combinez deux énergies vertes pour réaliser des économies d'énergie optimales lors du chauffage de l'eau domestique.

Si l'on relie l'Explorateur à un système photovoltaïque, il sert de stockage d'énergie libre: les panneaux solaires récupèrent l'énergie solaire gratuite et l'envoient à l'Explorateur pour stockage et utilisation.

WÄRMEPUMPENBOILER CHAUFFE-EAU THERMODYNAMIQUE LUFT - WASSER, MONOBLOC AIR - EAU MONOBLOC

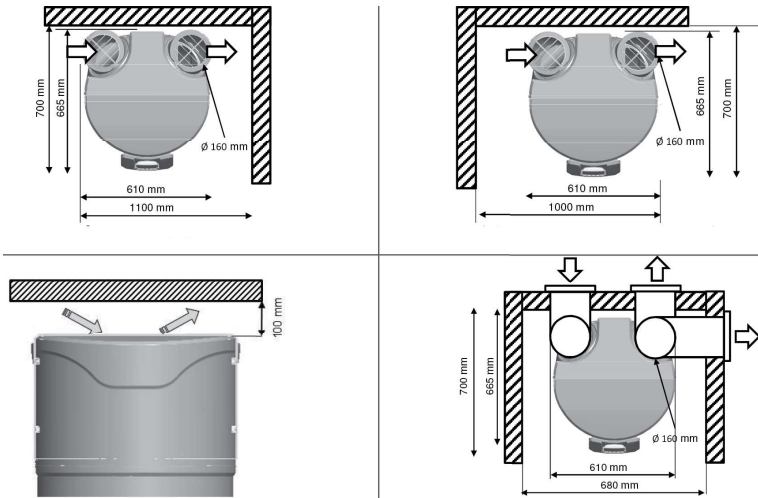


SMART CONTROL

Dank SMART CONTROL integriert sich der Explorer perfekt in Ihr Leben ein. Er erkennt Ihre Gewohnheiten von Woche zu Woche und speichert diese um Ihnen den optimalen Komfort in Verbindung mit der Optimierung Ihres Energieverbrauches zu gewährleisten.

Grâce à SMART CONTROL l'explorer s'intègre parfaitement dans votre vie. Il apprend vos habitudes chaque semaine, pour vous assurer un confort optimal combiné à l'optimisation de votre consommation d'énergie.

Einbauvorschriften / Consignes d'installation

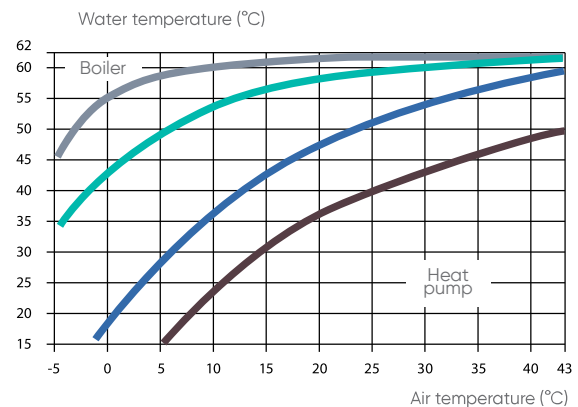


SMART ENERGY



Sobald eine zusätzliche Wärmequelle am Wärmetauscher angeschlossen wird, aktiviert der Explorer die Smart Energy Funktion welche bei der Wahl der optimalen Wärmequelle zum richtigen Zeitpunkt hilft (Wärmepumpe oder Heizung). Dabei beachtet das System die Wasser – und Lufttemperatur und kalkuliert den Energieverbrauch.

Une fois une source de chaleur supplémentaire est raccordé à l'échangeur de chaleur, la fonction Smart énergie sélectionne la source de chaleur optimale au bon moment (pompe à chaleur ou chauffage). Le système observe la température de l'eau et la température de l'air et calcule la consommation d'énergie.



■ Priorität Wärmepumpe

Die Wärmepumpe wird zu Beginn eingeschaltet. Dies für Temperaturen höher als 10°C.

■ Pompe à chaleur priorité

La source de chaleur supplémentaire est activé uniquement à la fin d'un cycle de chauffage, pour des températures très basses (en dessous de 7°C)

■ Wärmepumpe optimiert

Zusatzwärmequelle wird nur am Ende der Heizung aktiviert. Zeitpunkt variiert je nach Lufttemperatur.

■ Serpentin optimisiert

La pompe à chaleur est mise en marche au début. Cela dépend de la température de l'air.

■ Priorität Zusatzwärmequelle

Zusatzwärmequelle wird nur am Ende eines Heizzyklus aktiviert, für sehr tiefe Temperaturen (tiefer als 7°C).

■ Priorität source de chaleur supplémentaire

Priorité source de chaleur supplémentaire. La pompe à chaleur est mise en marche au début. Pour des températures supérieures à 10°C.

■ Zusatzwärmequelle optimiert

Die Wärmepumpe wird zu Beginn eingeschaltet, je nach Lufttemperatur.

■ Pompe à chaleur optimisée

La source de chaleur supplémentaire est activée uniquement à la fin d'un cycle de chauffage. Cela dépend de sur la température de l'air.

WÄRMEPUMPENBOILER CHAUFFE-EAU THERMODYNAMIQUE

CALYPSO VM 100 / 150 Atlantic

A+

Anwendung: Brauchwasser, Einsatzgebiet: Elektro, WP

Application: eau chaude service, Domaine d'application: Electro, PAC



- Geräuscharm
- Einfache Handhabung
- Kältemittel R134a
- Anti-Legionellen Funktion
- Steatite Heizeinsatz, minimale Verkalkung
- Hochwertige Fertigung



- Faible niveau de bruit
- Manipulation facile
- Réfrigérant R134a
- Fonction Anti-légionelle
- Insert chauffant en stéatite, calcification minimale
- Production de haute qualité

+ Produkt

- **Emalliert**
- **Spannung 230V 50Hz 16A**
- **Betriebstemperatur WP -5°C bis +43°C**
- **Lautstärke 45 dB**
- **Temperatur bis 62°C möglich**
- **Mit Schalteingang für Photovoltaikanlage**

Zubehör & Ersatzteile ab Seite: 74

+ Produit

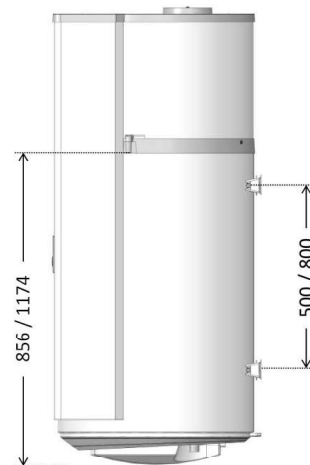
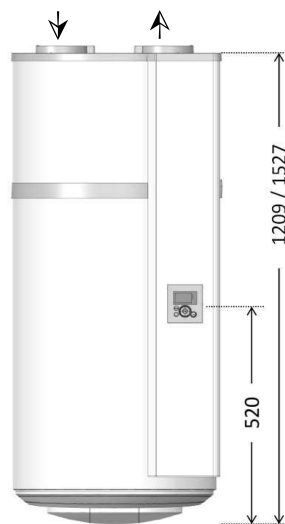
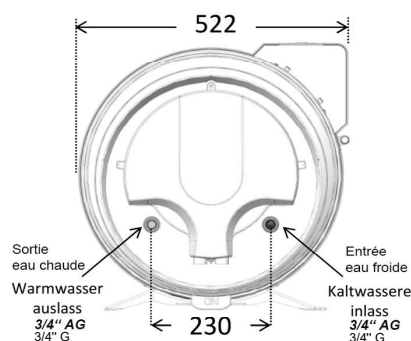
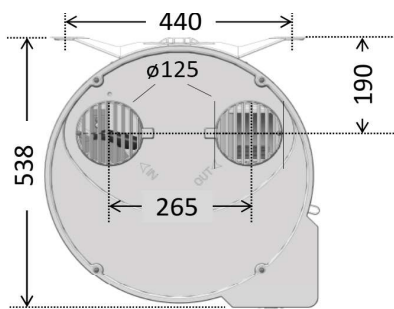
- **Émaillé**
- **Tension 230V 50Hz 16A**
- **Rayon de fonctionnement PAC -5°C à +43°C**
- **Volume 45 dB**
- **Température possible jusqu'à 62°C**
- **Option pour raccordement à un station photovoltaïque**

Accessoires & pièces détachées dès page : 74

Code	Bezeichnung Designation	Inhalt Capacité (Lt)	COP bei A20°C nach EN16147 COP à A20°C EN16147	Aufheiz- zeit WP Temps de chauffe PAC 10 - 54°C (h)	Wärme- tauscher Serpentin (m ²)	Abmessungen HxBxT Dimensions HxLxP (mm)	Kippmass Hauteur inclinaison (mm)	Min. Raum- volumen Volumé du local dans lequel est prélevé l'air (m ³)	Max Leistungs- aufnahme WP Puissance absorbée max. (W)	Max Leistungs- aufnahme Gerät Puissance du moteur max. CETHI (W)	Elek. Nothei- zung Ap- point élec. (W)	Zapf- profil Profil	Gewicht Poids (kg)
866016	VM 100	100	3.3	5.11	-	1209x522 x538	-	20	350	1550	1200	M	57
876303	VM 150	150	3.6	8.14	-	1527x522 x538	-	20	350	2150	1800	L	66

700063

Inbetriebnahme Wärmepumpenboiler
Mise en service chauffe-eau thermodynamique



WÄRMEPUMPENBOILER CHAUFFE-EAU THERMODYNAMIQUE

A+

EXPLORER COZYTOUCH VERSION 4 200 / 270

Anwendung: Brauchwasser Einsatzgebiet: Elektro, WP

Application: eau chaude service, Domaine d'application: Electro, PAC



- Geräuscharm
- einfache Handhabung
- Kältemittel R513a
- Anti-Legionellen Funktion
- Steatite Heizeinsatz, minimale Verkalkung
- hochwertige Fertigung

- Faible niveau de bruit
- Manipulation facile
- Réfrigérant R513a
- Fonction Anti-légionelle
- Insert chauffant en stéatite, calcification minimale
- Production de haute qualité

+ Produkt

- **Emalliert**
- **Spannung 230V 50Hz 16A**
- **Betriebstemperatur WP -5°C - +43°C**
- **Lautstärke 53 dB**
- **Temperatur bis 62°C möglich**
- **Steckerfertig geliefert (Schuko-T23)**
- **Mit Schalteingang für Photovoltaikanlage**

Zubehör & Ersatzteile ab Seite: 77

+ Produit

- **Émaillé**
- **Tension 230V 50Hz 16A**
- **Rayon de fonctionnement PAC -5°C à +43°C**
- **Volume 53 dB**
- **Température possible jusqu'à 62°C**
- **Prêt à brancher (Schuko-T23)**
- **Option pour raccordement à un station photovoltaïque**

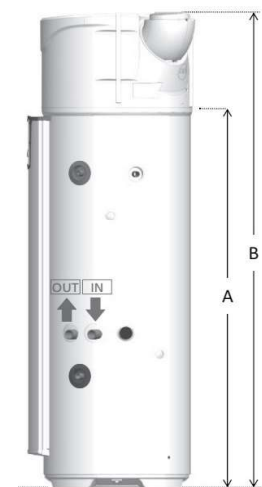
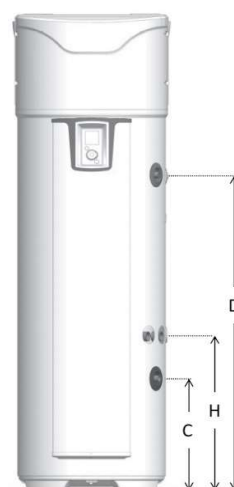
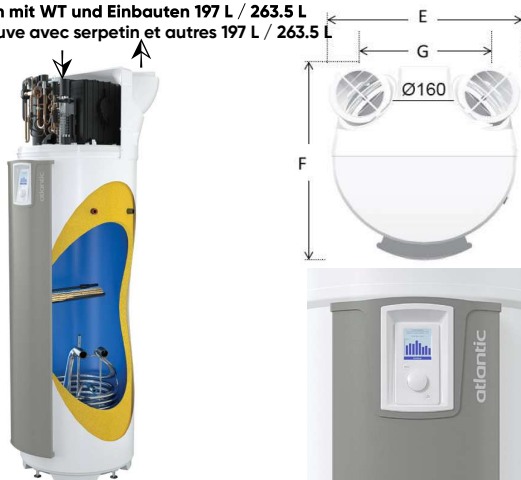
Accessoires & pièces détachées dès page : 77

Code	Bezeichnung Designation	Speicher- Nennvolumen* Volume cuve* (Lt)	COP bei A20°C nach EN16147 COP à A20°C EN16147	Aufheiz- zeit WP Temps de chauffe PAC 10 - 54°C (h)	Wärme- taucher Serpentin (m ²)	Abmessun- gen HxLxB Dimensions HxLxB (mm)	Kippmass Hauteur inclinaison (mm)	Min. Raum- volumen Volume du local dans lequel est prélevé l'air (m ³)	Max Leistungs- aufnahme WP Puissance absorbée max. (W)	Max Leistungs- aufnahme Gerät Puissance du moteur max. CETHI (W)	Elek. Nothei- zung Ap- point élec. (W)	Zapf- profil Profil	Gewicht Poids (kg)
986090	ATL 200 Explorer Cozytouch Version 4	200	3.32	5.5	1.2	1617x620 x665	1750	20	700	2500	1800	L	97
986091	ATL 270 Explorer Cozytouch Version 4	270	3.81	7.4	1.2	1957x620 x665	2070	20	700	2500	1800	XL	111

700063

Inbetriebnahme Wärmepumpenboiler
Mise en service chauffe-eau thermodynamique

* Nettovolumen mit WT und Einbauten 197 L / 263.5 L
* Volume net cuve avec serpentin et autres 197 L / 263.5 L



WÄRMEPUMPENBOILER CHAUFFE-EAU THERMODYNAMIQUE

A+

ODYSSEE SPLIT V2 VM200 / VS270
Atlantic

Anwendung: Brauchwasser Einsatzgebiet: Elektro, WP

Application: eau chaude service, Domaine d'application: Electro, PAC



- Geräuscharm
- Einfache Handhabung
- Kältemittel R410A
- Anti-Legionellen Funktion
- Steatite Heizeinsatz, minimale Ver kalkung
- Hochwertige Fertigung

- Faible niveau de bruit
- Manipulation facile
- Réfrigérant R410A
- Fonction Anti-légionelle
- Insert chauffant en stéatite, calcification minimale
- Production de haute qualité

+ Produkt

- **Emalliert**
- **Spannung 230V 50Hz 13A**
- **Betriebstemperatur WP -15°C bis +37°C**
- **Lautstärke 58 dB**
- **Max. Kälteleitung 20m**
- **Temperatur bis 62°C möglich**

+ Produit

- **Émaillé**
- **Tension 230V 50Hz 13A**
- **Rayon de fonctionnement PAC -15°C à + 37°C**
- **Volume 58 dB**
- **Conduites frigorifiques max. 20m**
- **Température possible jusqu'à 62°C**

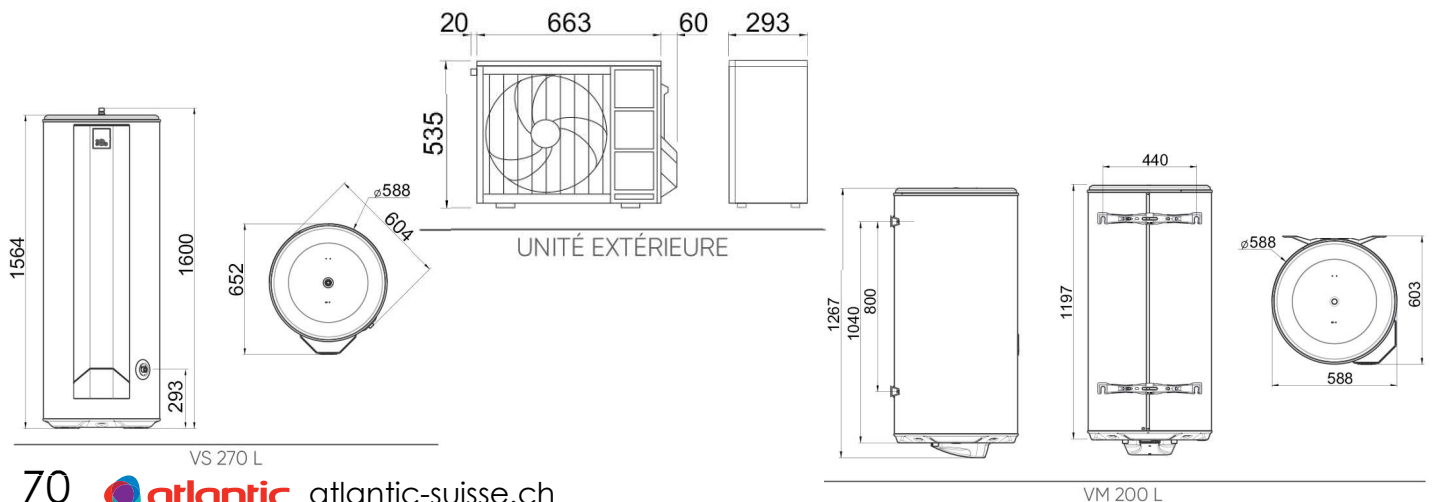
Zubehör & Ersatzteile ab Seite: 75

Accessoires & pièces détachées dès page : 75

Code	Bezeichnung Designation	Inhalt Capa- cité (Lt)	COP bei A7°C nach EN16147 COP à A7°C EN16147	Aufheiz- zeit WP Temps de chauffe PAC 10°- 54°C (h)	Wärme- tauscher Serpentin (m ²)	Abmessungen HxBxT Dimensions HxLxP (mm)	Kippmass Hauteur inclinaison (mm)	Min. Raum- volumen Volume du local dans lequel est prélevé l'air (m ³)	Max Leistungs- aufnahme WP Puissance absorbée max. (W)	Max Leistungs- abgabe WP Puissance du moteur max. PAC (W)	Elek. Nothei- zung Ap- point élec (W)	Zapf- profil Profil	Gewicht Poids (kg)
232515	VM 200	200		2.57	-	1267x588x603	-	-	1100	-	1800	L	55
232514	VS 270	270		4.27	-	1600x588 x652	1711	-	1100	-	1800	XL	66
232401	Aussen- einheit UE		3.09			535x743 x283	-	-	-	-	-	-	26
700063	Inbetriebnahme Wärmepumpenboiler Mise en service chauffe-eau thermodynamique												
410171	Anfahrtpauschale* Forfait déplacement*												
410169	Kälteleitungsmontage bis 5 m Installation conduites frigorifiques à au moins 5 m												
410170	Kälteleitungsmontage pro 1 m Installation conduites frigorifiques par 1 m												

* Bei Montage der Kälteleitung und Inbetriebnahme am gleichen Tag, entfällt die Anfahrtpauschale.

* Lors Montage et mise en service en même temps, montant sera déduit.



CHROMSTAHL WÄRMEPUMPENBOILER CHAUFFE-EAU THERMODYNAMIQUE INOX



A⁺

WPB CR 300
Atlantic

Anwendung: Brauchwasser Einsatzgebiet: Elektro, WP
Application: eau chaude service, Domaine d'application: Electro, PAC

NEU Modbus-fähig

NOUVEAU compatible modbus

- Geräuscharm
- Einfache Handhabung
- Isolation 70mm
- Kältemittel R134a
- Anti-Legionellen Funktion
- Hochwertige Fertigung

- Faible niveau de bruit
- Manipulation facile
- Isolation 70mm
- Réfrigérant R134a
- Fonction Anti-légionelle
- Production de haute qualité

+ Produkt

- Chromstahl V4a
- Spannung 230V 50Hz 13A
- Betriebstemperatur WP -10°C bis +35°C
- Lautstärke 63 dB
- Steckfertig geliefert (Schuko-T12)
- Temperatur bis 62°C möglich
- Mit Schalteingang für Photovoltaikanlage

Zubehör & Ersatzteile ab Seite: 78

+ Produit

- Acier Inox V4a
- Tension 230V 50Hz 13A
- Rayon de fonctionnement PAC -10°C à + 35°C
- Volume 63 dB
- Prêt à brancher (Schuko-T12)
- Température possible jusqu'à 62°C
- Option pour raccordement à une station photovoltaïque

Accessoires & pièces détachées dès page : 78

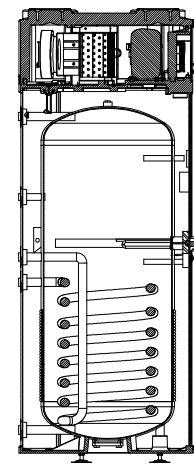
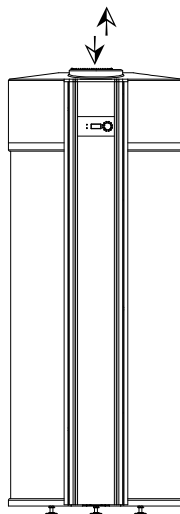
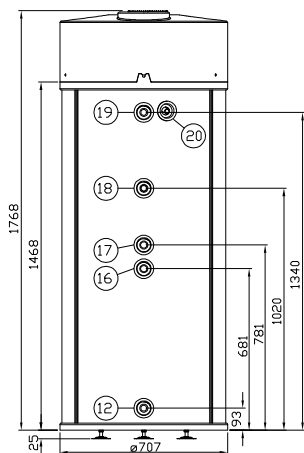
Code	Bezeichnung Designation	Speicher- Nenn- volumen* Vo- lume cuve* (Lt)	COP bei A20°C nach EN16147 COP à A20°C EN16147	Aufheiz- zeit WP Temps de chauffe PAC 10° - 54°C (h)	Wärme- tauscher Serpentin (m ²)	Abmessungen HxBxT Dimensions HxLxP (mm)	Kippmass Hauteur inclinaison (mm)	Min. Raum- volumen Volume du local dans lequel est prélevé l'air (m ³)	Max Leistungs- aufnahme WP Puissance absorbée max. (W)	Max Leistungs- abgabe WP Puissance du moteur max. PAC (W)	Elek. Nothei- zung Ap- point élec (W)	Zapf- profil Profil	Gewicht Poids (kg)
302515	WPB-CR 300	300	3,61	8,48	0,9	1764x707x708	1820	20	395	1421	1500	XL	142

700063

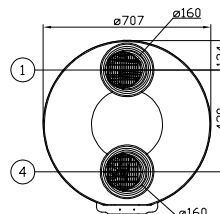
Inbetriebnahme Wärmepumpenboiler
Mise en service chauffe-eau thermodynamique

* Nettovolumen mit WT und Einbauten 290 L

* Volume net cuve avec serpentin et autres 290 L



- 1) Luft Auslass / Sortie d'air - ø 160mm
- 2) Luft Einlass / Entrée d'air - ø 160mm
- 20) Kondensatablauf / Raccord condensat - R 1/2"
- 19) Warmwasseraustritt / Sortie eau chaude - R 1"
- 17) Zirkulation / circulation - R 3/4"
- 18) Heizungsrücklauf / Retour chauffage - R 1"
- 16) Heizungsvorlauf / Départ chauffage - R 1"
- 12) Kaltwassereintritt / Entrée eau froide - R 1"



WP / WPB
PAC / CETHI

WÄRMEPUMPENBOILER CHAUFFE-EAU THERMODYNAMIQUE



A+

Anwendung: Brauchwasser
Ausstattung: 1 Register
Application: eau chaude service
Équipement: 1 registre

WPA 303 ECO-2
Atlantic by Austria Email



- Geräuscharm
- Einfache Handhabung
- Kältemittel R134a
- Anti-Legionellen Funktion
- Minimale Verkalkung
- Hochwertige Fertigung



- Faible niveau de bruit
- Manipulation facile
- Réfrigérant R134a
- Fonction Anti-légionelle
- Calcification minimale
- Production de haute qualité

Produkt

- **Emalliert nach DIN 4753**
- **Spannung 230V 50Hz 16A**
- **Betriebstemperatur WP -7°C bis +35°C**
- **Lautstärke 57 dB**
- **Steckfertig geliefert (Schuko-T12)**
- **Temperatur bis 75°C möglich**
- **Mit Schalteingang für Photovoltaikanlage**

Produit

- **Émaillé selon DIN 4753**
- **Tension 230V 50Hz 16A**
- **Rayon de fonctionnement PAC -7°C à + 35°C**
- **Volume 57 dB**
- **Prêt à brancher (Schuko-T12)**
- **Température possible jusqu'à 75°C**
- **Option pour raccordement à un station photovoltaïque**

Code	Bezeichnung Designation	Speicher- Nennvolumen* Volume cuve* (Lt)	COP bei A20°C nach EN16147 COP à A20°C EN16147	Aufheiz- zeit WP Temps de chauffe PAC 10 - 54°C (h)	Wärme- tauscher Serpentin (m ²)	Abmessun- gen HxBxT Dimensions HxLxP (mm)	Kippmass Hauteur inclinaison (mm)	Min. Raum- volumen Volume du local dans lequel est prélevé l'air (m ³)	Max Leistungs- aufnahme WP Puissance absorbée max. (W)	Max Leistungs- abgabe WP Puissance du moteur max. PAC (W)	Elek. Nothei- zung Ap- point élec (W)	Zapf- profil Profil	Gewicht Poids (kg)
411890	WPA 303 ECO-2	300	3.85	8.25	1.2	1848x675 x675	1940	30	560	1850	1500	XL	150

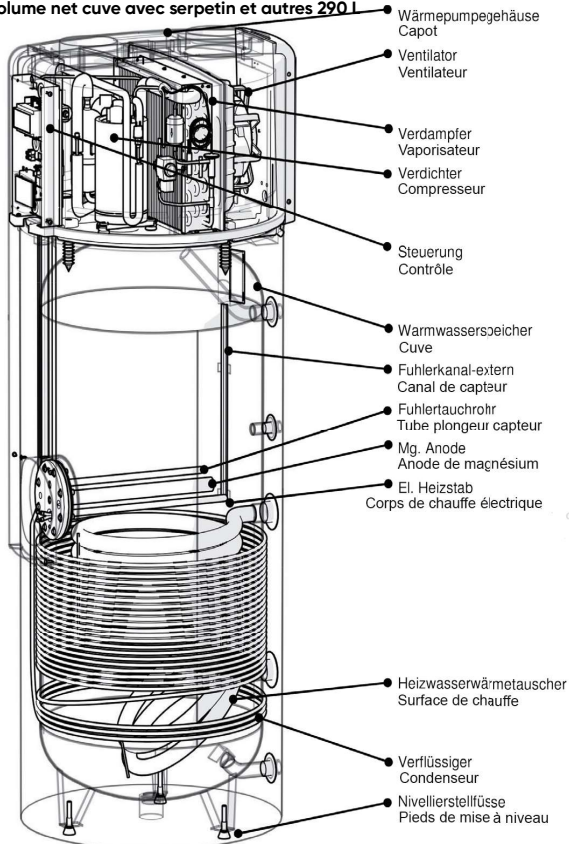
700063

Inbetriebnahme Wärmepumpenboiler
Mise en service chauffe-eau thermodynamique

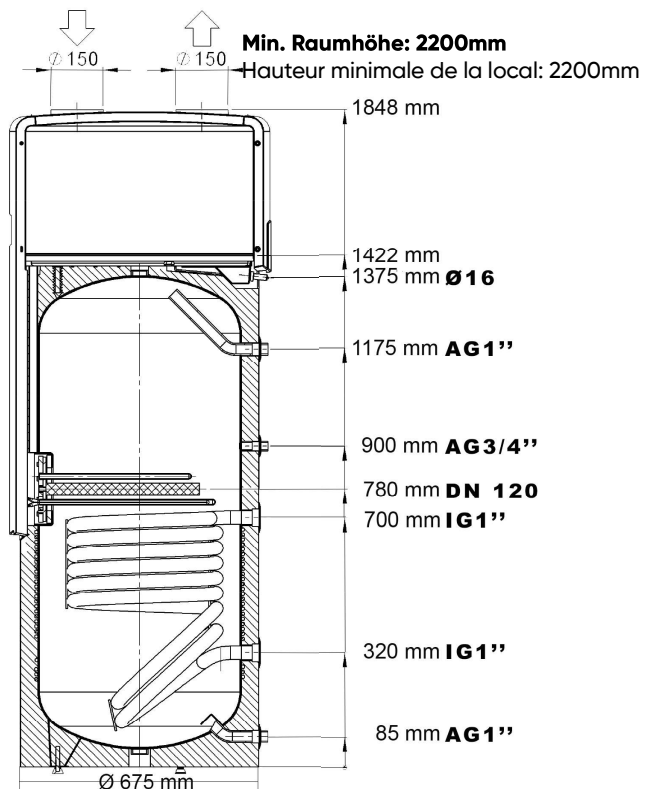
Zubehör & Ersatzteile ab Seite: 79

* Nettovolumen mit WT und Einbauten 290 L

* Volume net cuve avec serpentin et autres 290 l



Accessoires & pièces détachées dès page : 79



WÄRMEPUMPENBOILER CHAUFFE-EAU THERMODYNAMIQUE



A+

Anwendung: Brauchwasser
Ausstattung: 2 Register
Application: eau chaude service
Équipement: 2 registre

WPA 450 ECO
Atlantic by Austria Email



- Geräuscharm
- Einfache Handhabung
- Kältemittel R134a
- Anti- Legionellen Funktion
- Minimale Verkalkung
- Hochwertige Fertigung



- Faible niveau de bruit
- Manipulation facile
- Réfrigérant R134a
- Fonction Anti-légionelle
- Calcification minimale
- Production de haute qualité

+ Produkt

- **Emalliert nach DIN 4753**
- **Spannung 230V 50Hz 13A / 400V 50Hz 16A**
- **Betriebstemperatur WP -7°C bis +35°C**
- **Lautstärke 67 dB**
- **Temperatur bis 75°C möglich**
- **Mit Schalteingang für Photovoltaikanlage**

+ Produit

- **Émaillé selon DIN 4753**
- **Tension 230V 50Hz 13A / 400V 50Hz 16A**
- **Rayon de fonctionnement PAC -7°C à + 35°C**
- **Volume 67 dB**
- **Température possible jusqu'à 75°C**
- **Option pour raccordement à un station photovoltaïque**

Code	Bezeichnung Designation	Speicher- Nennvo- lumen* Volume cuve* (Lt)	COP bei A20°C nach EN16147 COP à A20°C EN16147	Aufheiz- zeit WP Temps de chauffe PAC 10 - 54°C (h)	Wärme- tauscher Serpentin (m ²)	Abmessun- gen HxBxT Dimensions HxLxP (mm)	Kippmass Hauteur inclinaison (mm)	Min. Raum- volumen Volume du local dans lequel est prélevé l'air (m ³)	Max Leistungs- aufnahme WP Puissance absorbée max. (W)	Max Leistungs- abgabe WP Puissance du moteur max. PAC (W)	Elek. Nothei- zung Ap- point élec (W)	Zapf- profil Profil	Gewicht Poids (kg)
411820	WPA 450 ECO	450	3,9	5,25	1,76	2070x792 x856	2220	50	980	3830	2x2000	XXL	240

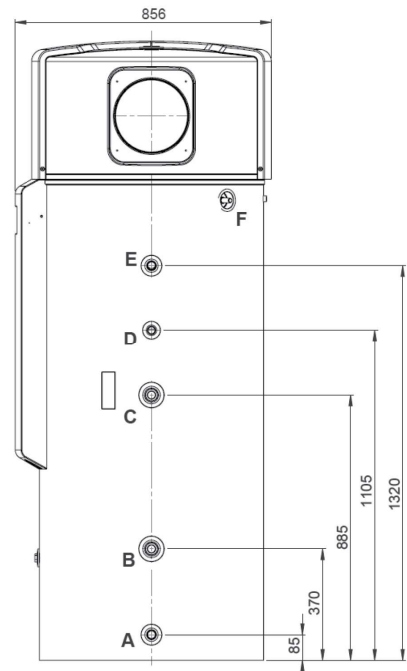
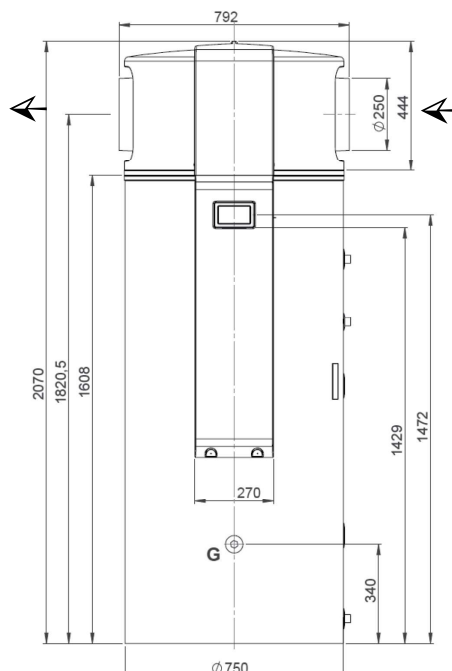
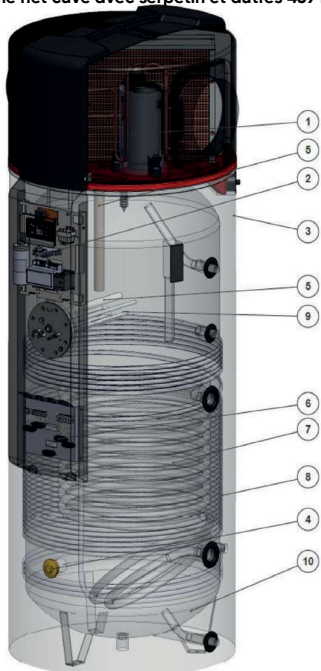
700063

Inbetriebnahme Wärmepumpenboiler Mise en service chauffe-eau thermodynamique

- | | | | |
|--|--|--|--|
| <p>1) Wärmepumpe
Pompes à chaleur</p> <p>2) Regler
Régulateur</p> <p>3) Hartschaumisolierung 50mm
Isolation en mousse 50mm</p> <p>4) Muffe G 6/4"
Manche G 6/4"</p> <p>5) Magnesiumanode
Anode de magnésium</p> | <p>6) Anschlussklemmbrett
Connexion de contrôle</p> <p>7) Solarwärmetauscher
Serpentin de solaire</p> <p>8) Kondensator
Condensateur</p> <p>9) Flansch mit Elektroheizung und Magnesiumanode
Corps de chauffe avec anode de magnésium</p> <p>10) Warmwasseraufbehälter
Cuve</p> | <p>A) Kaltwassereintritt R1" AG
Entrée eau froide R1"</p> <p>B) Heizungsrücklauf R1" IG
Retour chauffage R1"</p> <p>C) Heizungsanlauf R1" IG
Départ chauffage R1"</p> <p>D) Zirkulation R3/4" AG
Circulation R.3/4"</p> <p>E) Warmwasseraustritt R1" AG
Sortie eau chaude R1"</p> | <p>F) Kondensatablauf R1/2"
Raccord condensat R1/2"</p> <p>G) Anschluss für zusätzliche E-Heizung G 6/4"
Raccord pour corps de chauffe supplémentaire G 6/4"</p> |
|--|--|--|--|

* Nettovolumen mit WT und Einbauten 439 L

* Volume net cuve avec serpentin et autres 439 L

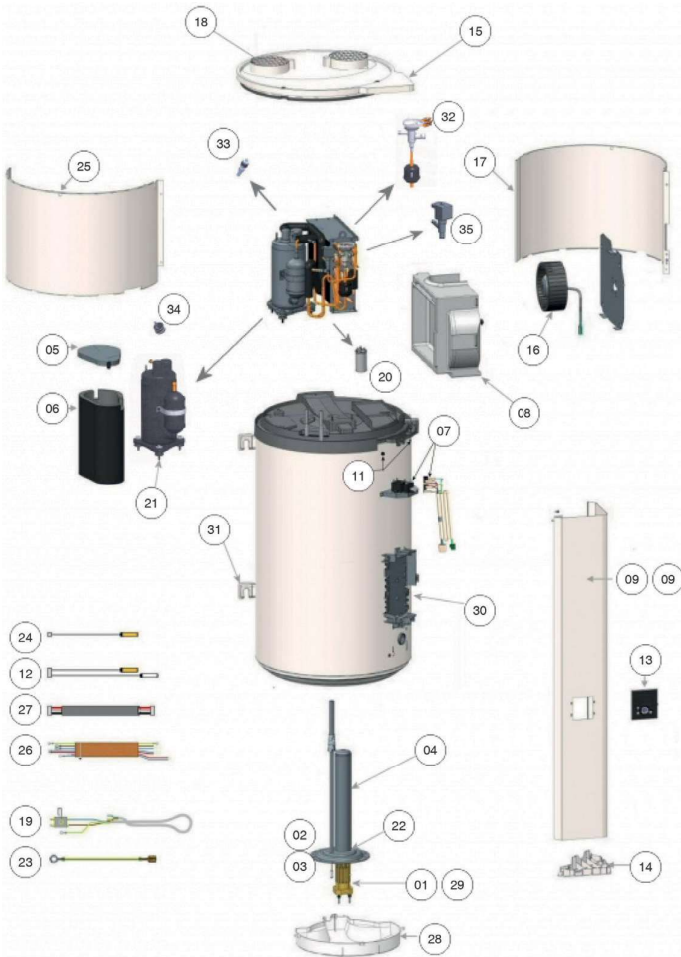


ERSATZTEILE PIÈCES DÉTACHÉES

Calypso VM 100 / 150 Atlantic



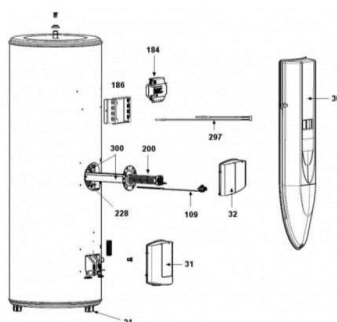
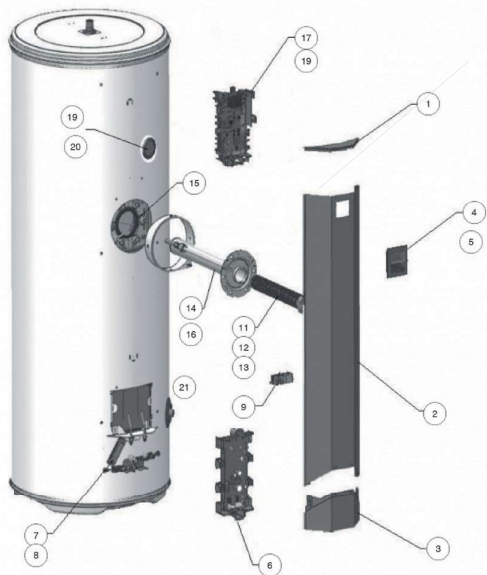
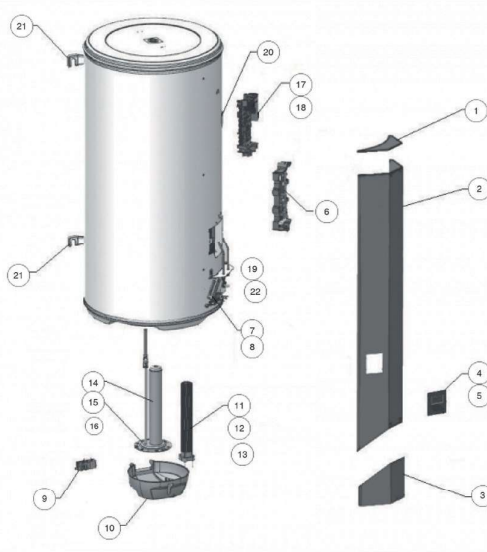
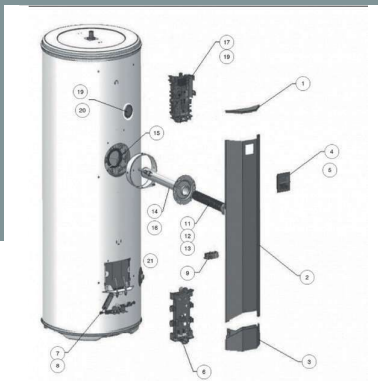
Legende / Légende
» Ab Jahrgang / de l'année
« Bis Jahrgang / jusqu'à l'année



Bezeichnung Designation	Jahr Année	Kal. - Wo. - Se- maine	Nr. No.	Calypso VM 100 866016	Calypso VM 150 876303
Steatite Heizelement Resistance Statite			01	060177	060178
Flanschbefestigungsschraube Vis fixation Bride			02	026063	
Flanschmutter Ecroû fixation bride			03	026064	
Hybrides Heizelement Corps de chauffe cethi mural			04	029677	
Kompressordeckel Couvercle Compresseur			05	029680	
Kompressormanschette Jaquette compresseur sans couvercle			06	029679	
Lüftersteuerung + Kabel Ens pilotage ventilo cet mu			07	029681	
Ventilatorgehäuse Volute cet. mur.			08	022817	
Frontabdeckung Weiss Ensemble colonne blanche 100l / 150l	« 2019	« 34	09	022809	022810
Frontabdeckung Weiss Ensemble colonne blanche 100l / 150l	» 2019	» 35	09	022924	022925
Klipplaschen Loqueteau à clipser			11	022811	
2 Sonden mit Klipp Faisceau 2 sondes avec clip			12	026336	
Digitale Regulierung Commande digitale cet. mur.			13	029689	
Bodenkappe für Frontblende Bouchon bas colonne cet. mur.			14	022813	
Deckel mit Gittern Ensemble couvercle isole cet. mur.			15	022814	
Ventilator AC ø160 Ventilateur AC ø160 cet. mur.			16	022816	
Hintere Abdeckung Ensemble virole arrière cet. mur.			17	022808	
Lüftungsgitter ø 125 Grille ø 125mm cet. mur.			18	022815	
Anschlusskabel Cable alim. cet. Mur.			19	026338	
Kondensator 10 µF Condensateur 10 µF			20	029682	
WP Block Ensemble compresseur cet. mur.			21	029683	
Joint à levre Lippendichtung			22	040158	
Erdungskabel für Frontblende Filterre colonne cet. mur			23	026342	
Warmwasserfühler Sonde ECS cet. mur.			24	026337	
Vordere Abdeckung Ensemble Virole avant cet. mur.			25	022807	
Verbindungsleitung WP Filerie comp + VGC Pac			26	029686	
Schnittstelle Faisceau liaison carte / boîtier digit			27	026335	
Abdeckung Capot			28	022266	
Kabel für Steatite Heizung Filerie resistance steatite			29	026340	
Steuerplatine Carte de regul cethi mural			30	029691	029692
Wandhalterung Etrier de fixation			31	022308	
Druckminderer / Expansionsventil mit Filtertrockner Detendeur avec filtre deshydrateur			32	022379	
Schraderventil Vanne schrader			33	029685	
Thermische Sicherung Kompressor Securite thermique compresseur			34	029684	
Magnetventil Electrovanne			35	029876	

ERSATZTEILE PIÈCES DÉTACHÉES ODYSSEE SPLIT ODYSSEE SPLIT V2

Atlantic

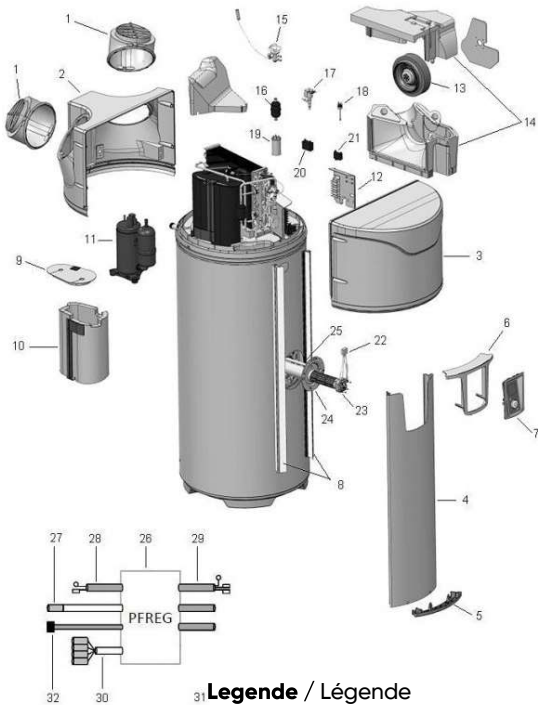
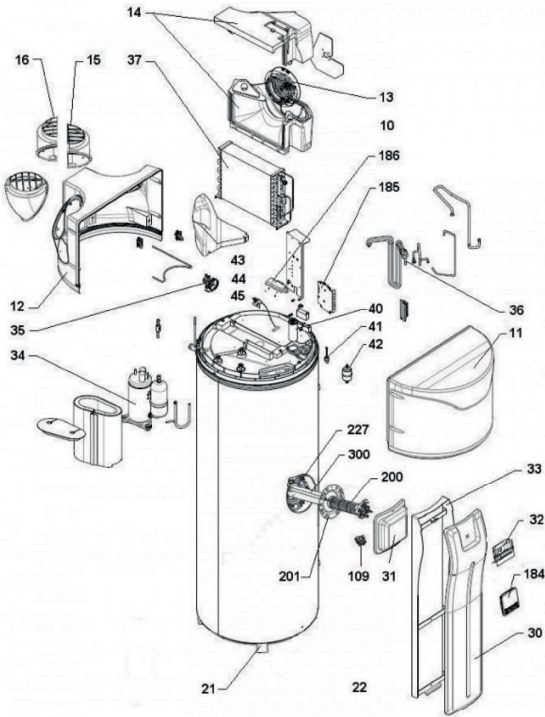
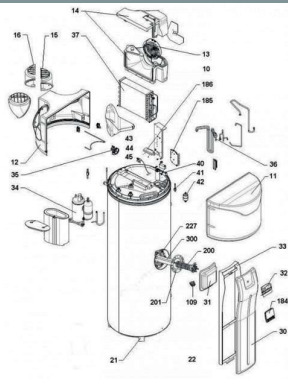


Bezeichnung Designation	Nr. No.	Jahr Année	Kal. - Wo. Se	Odyssee Split 300 232505 /232504	Odyssee Split V2 VM 200 232515	Odyssee Split V2 VS 270 232514
Deckel für Blende Bouchon Supérieur Colonne Split	/ 1				022782	
Blende Colonne de facade split	30 / 2				022780	022783
Unterer Deckel für Blende Bouchon inférieur colonne split	/ 3				022781	
Digitale Regulierung Commande digitale	184 / 4			070320	029655	
Anschlusskabel für die digitale Regulierung Faisceau Commande Digital	/ 5				026306	
Steuerkarte Carte e électronique / interface	/ 6				026318	
Anschlussklemmen Faisceau électrique + bornier	/ 7				026302	
Sicherheitsthermostat Thermostat de Securite	/ 9				070282	
Abdeckung für Elektroheizeinsatz Cappot appoint électrique	31 / 10			022492	022389	-
Steatite Heizelement Resistance Statite	200 / 11			099024	060178	
Flanschplatte Patte fixation steatite bride plate	/ 12	« 2019	« 34		026075	-
Flanschplatte Patte fixation steatite bride plate	/ 12	» 2019	» 35		026206	
Kabel Heizelement Filerie / Faisceau resistance élec.	/ 13				026304	026256
Hybrides Heizelement + Dichtung Corps de chauffe + joint	/ 14	« 2019	« 34		030147	-
Hybrides Heizelement + Dichtung Corps de chauffe + joint	/ 14	» 2019	» 35		030141	030146
Lippendichtung ø80 Joint à lecvre ø80	228 / 15	« 2019	« 34		099060	
Lippendichtung ø112 Joint à lecvre ø120 de	228 / 15	» 2019	» 35		040158	-
ACI Kabel Filerie / Faisceau ACI	297 / 16			026130	026303	026251
Regulierungskarte Carte de regulation	17 / 17			-	029653	029654
Anschlussklemmen Faisceau communication	186 / 19 / 18			026128	026305	
Fühler DDG-HB Sonde double DDG-HB	/ 19				026301	
Sondenkappe Capuchon de Sonde	/ 20				026127	
Befestigungswinkel Etrier de fixation	/ 21 /				022308	
Kondensationsfühler Sonde de condensation	/ 22 / 21				026319	
Abstandhalter für Universal Auf- gestell Entretoise trépied CETHI	/ 23					
Heizeinsatz und Dichtung Corps de chauffe + joint	300 /			030143		
Zubehör Ausseneinheit Accessoires pour unité extérieure						
Einstellbarefüßchen (x4) Sol irrégulier (x4) Support sol réglable					809538	
Wandkonsole für AE Support mural pour UE					875032	
Bodenkonsole Kautschuk (2x) Support sol caoutchouc (2x)					809531	
Bodenkonsole PVC (2x) Support sol PVC (2x)					809532	
Kappen für Bodenkonsole weiss PVC (4x) Bouchons de finition pour sol plat PVC blanc (4x)					809540	

ZUBEHÖR & ERSATZTEILE
ACCESSOIRES & PIÈCES DÉTACHÉES

ERSATZTEILE PIÈCES DÉTACHÉES EXPLORER 200 / 270 EXPLORER COZYTOUCH READY 200 / 270

Atlantic



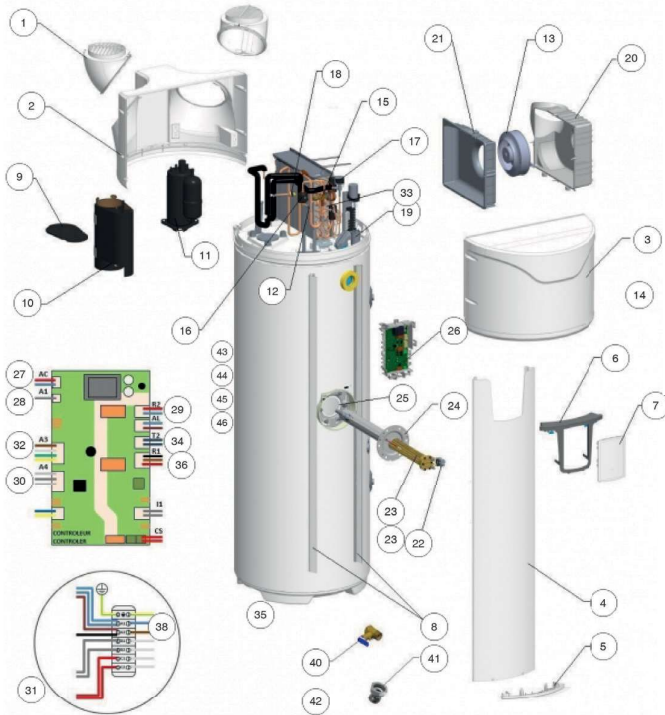
Legende / Légende
 » Ab Jahrgang / de l'année
 « Bis Jahrgang / jusqu'à l'année

Bezeichnung Designation	Jahr Année	Kal. - Wo. Semaine	Nr. No.	Explorer: 200I 886056	Explorer: 270I 886057	Explorer Cozytouch: 200I 886072	Explorer Cozytouch: 270I 886073
Bodendeckel grau Enjoliveur gris bas colonne			/ 5	-			022702
Digitaldisplay Commande digitale			/ 7	-			029561
Elektrischer Kabelbaum WPB Faisceau électrique CETHI			10 / 29	026202			026256
Vordere Haube WPB Capot avant PAC CETHI			11 / 3				022551
Hinterere Haube WPB Capot arriere PAC CETHI			12 / 2				022552
Set. Verdrahtung Klemmleiste Ens. Filerie Bornier			/ 12				026210
Ventilator + Kabelbaum Moto-ventilateur + faisceau électrique			13 / 13			029360 / 029280	
Oberes und unteres Ventilatorgehäuse Ensemble volute sup et inf			14 / 14				022553
Regulierbarer Luft Ein - und Auslass Ens. bouche orientable			15 / 1				022699
Filtertrockner Filtre deshydrateur			/ 16	-			029529
Magnetventilsule Bobine electrovanne			/ 17	-			029527 / 029526
Regulierbare Stellfüsschen (1x / 4x) Patin plastique réglable (1x / 4x)			21 /	026043			022673
Kabelbaum für ACI L1300 Faisceau ACI L1300			22 /	026213			026251
Frontabdeckung Atlantic Colonne Facade Atlantic			30 / 4	022548		022697	022698
Abdeckung für Heizeinsatz Capot appoint électrique			31 /	022546			
Ventilatorenkabel Filerie ventilateur			/ 31	-			026275
Halterung für die Fernbedienung Support télécommande			32 /	022550			
Kabel für Steuereinheit Faisceau commande digitale IHM			/ 32	-			026250
Halterung für Frontabdeckung (x2) Support Colone Habilage (x2)			33 / 8	022547		022668	022669
Kompressor Compresseur			34 / 11				029357
Kompressordeckel Couvercle Compresseur			/ 9	-			022688
Kompressormanschette Jaquette compresseur (sans couvercle)			/ 10	-			022687
Druckminderer / Expansionsventil Detendeur			35 / 15				029358
Pressostat / Lötdruckschalter Pressostat brase			36 / 18				029359
Fühlerabdeckung für Register Capuchon de sonde			/ 37	-			026127
Steuerkarte für die Regulation Carte regulation Prog ATL			185 / 26	029350		029564	029565
Kondensator Kompressor 15 µF Condensateur compresseur 15 µF			40 / 19				026263
Kondensator Ventilator 1.5 µF Condensateur ventilateur 1.5 µF			41 / 21				026205
Kondensator Ventilator 4 µF Condensateur ventilateur 4 µF			42 / 20				026204
Verdampferfühler Sonde évaporateur haut			43 / 28	029374			026254
Temperaturfühler Sonde température refluxement			44	029375			
3 Fühler WP / 4 Fühler WP Faisceau 3 sondes cethi / 4 sondes			45	029354			026252
Sicherheitsthermostat 110°C Thermostat de securite 110°C		» 2014	» 35	109	029443		-
Sicherheitsthermostat Securite mecanique CETHI			/ 22				070282
Funkmodul MRF 3 Module Radio MRF 3			186 /	029351			-
Steatite Heizkörper 1800W 230V Resistance Steatite 1800W 230V			200 / 23				060178
Lippendichtung ø80mm Joint à Levre ø80mm			227 / 25				099060
Flansch ACI Hybride + Dichtung Corps de chauffe ACI Hybride + Joint			300 / 24				030146
Fernbedienung Télécommande			188 /				029385

ERSATZTEILE PIÈCES DÉTACHÉES

EXPLORER COZYTOUCH VERSION 4 200 / 270

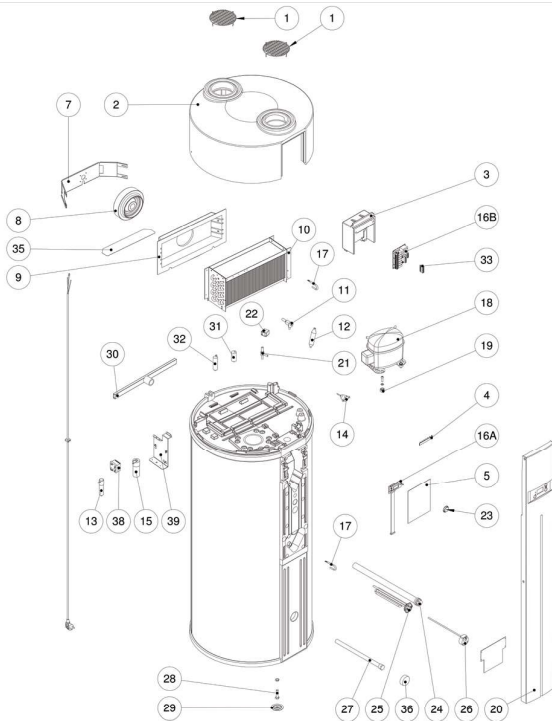
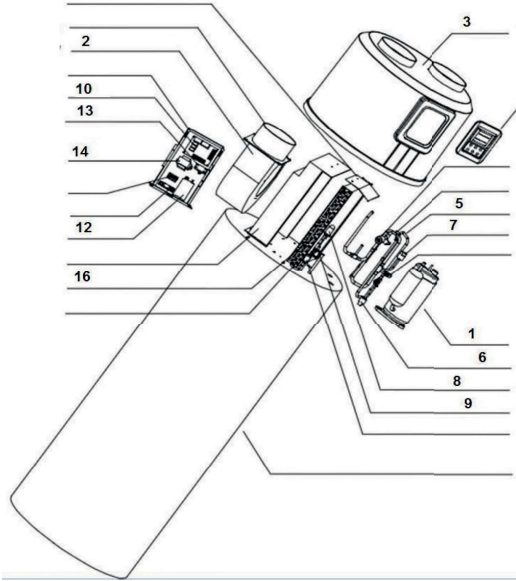
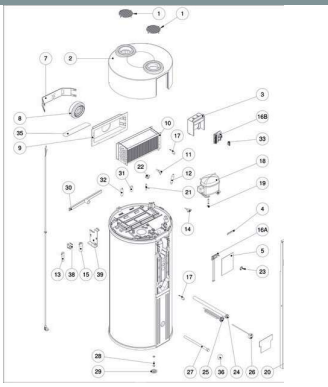
Atlantic



Bezeichnung Designation	Nr. No.	Explorer Cozytouch version 4 200I 986090	Explorer Cozytouch version 4 270I 986091
Regulierbarer Luft Ein- und Auslass (1x) ENS. bouche orientable (1x)	1		022900
Hinterere Haube WPB Capot arriere PAC CETHI	2		022899
Vordere Haube WPB Capot avant PAC CETHI	3		022898
Frontabdeckung grau Colonne facade gris	4	022896	022897
Bodendeckel grau Bouchon inferieur gris	5		022902
Halterung Regulierung grau Pupitre gris	6		022901
Digitaldisplay Commande digitale	7		029872
Befestigungsschienen für Frontabdeckung Rail fixation capot facade (2x)	8	022668	022669
Kompressordeckel Couvercle Compresseur	9		022850
Kompressormanschette Jaquette compresseur (sans couvercle)	10		022849
Kompressor vertikal Compresseur vertical	11		029781
Schraderventil Vanne schrader	12		029685
Ventilator FAN CV4E Ventilateur.	13		022911
Druckminderer / Expansionsventil Detendeur	15		029783
Filtertrockner Filtre deshydrateur	16		029785
Heissgasventil vanne gaz chaud	17		029782
Pressostat / Druckschalter WP Pressostat PAC	18		029359
Kondensator Kompressor 15 µF Condensateur compresseur 15 µF	19		026263
Hinteres Ventilatorgehäuse Volute arriere	20		022903
Vorderes Ventilatorgehäuse Volute avant	21		022904
Sicherheitsthermostat Thermostat de Securite	22		070282
Steatite Heizelement Resistance Statite	23		060178
Flansch ACI Hybride + Dichtung Corps de chauffe ACI Hybride + Joint	24		030146
Lippendichtung ø80mm Joint à Levre ø80mm	25		099060
Steuerplatine Carte regulation	26	029813	029814
ACI Kabel Filerie ACI	27		026251
Wassertemperaturfühler Sonde de température d'eau	28		026254
Kabel Elektroheizelement Filerie resistance électrique	29		026256
3 Fühler (Umgebung, Verdampfer) Faisceau 3 sondes (ambient, evaporateur)	30		026350
Set. Verdrahtung Klemmleiste Ens. Filerie Bornier	31		022912
Kabel für Steuereinheit Faisceau commande digitale IHM	32		026250
Regulierbare Stehfüßchen Pied réglable (x4)	35		022673
Isolierstück 20x27 Raccord dielectrique tournant 20x27	41		026060
Kondensatorstopfen Bouchon condensats	43		022905
Dehydratorfilter Filtre deshydrateur	44		029529
O-ring 90x2.5 Joint torique 90x2.5	44		022906
Kabelverschraubungskappe Chapeau passe cable	45		022907
Fühlerabdeckung Bouchon sonde chaudiere	46		022909

ZUBEHÖR & ERSATZTEILE
ACCESSOIRES & PIÈCES DÉTACHÉES

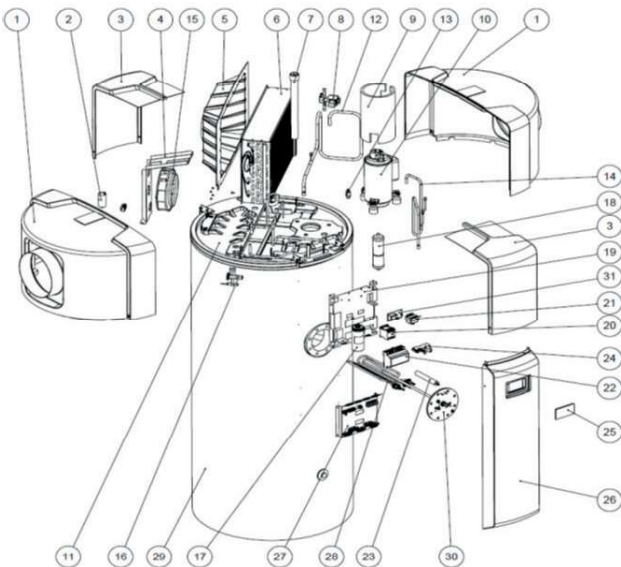
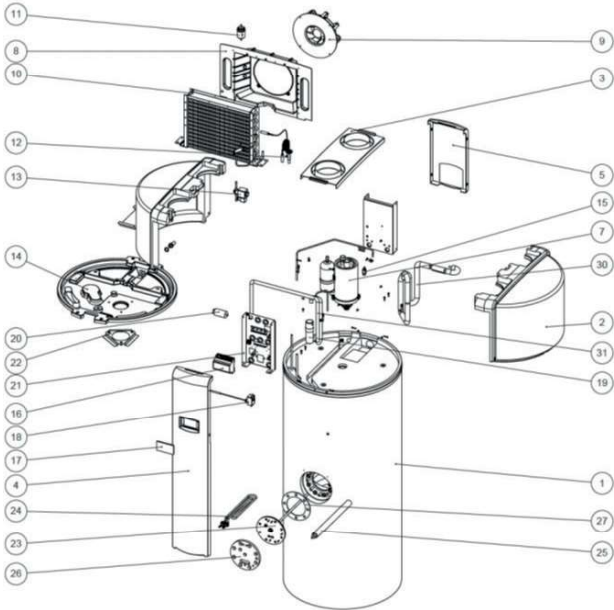
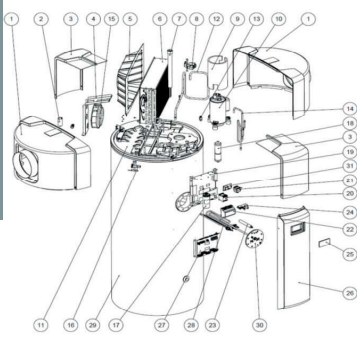
ERSATZTEILE PIÈCES DÉTACHÉES WPB 300 WPB CR 270 / WPB CR 270 SOLAR Atlantic



Bezeichnung Designation	Jahr Année	Kal. - Wo. Semai- ne	Nr. No.	WPB 300 302510	WPB CR 270 SOLAR / 2WT 302514 / 302513 / 302512 WPB CR 300 302515
Kompressor Compresseur			1 / 18	3100040001	
Haube Capot de façade			3 / 2	025111	Auf Anfrage
Regulierung komplett Boîtier de régulation complet			11/16 A+B	025112	729910
Drehknopf Schwarz Bouton noir			/ 23		529317
Magnesiumanode Anode magnésium			24 / -	306004	-
Heizelement Corps de chauffe-eau			/ 25	025140	706023
Dichtung für Heizelement 025140 Joint pour corps de chauffe électrique 025140				025119	-
Lippendichtung Joint à lèvres	2010 - 2013 & » 2015	01 - 52 & » 01		025116	-
	2014	01 - 52		025117	
Relais für Kompressor SC10GHH 117-7425 Relais pour compresseur SC10GHH 117-7425			38 /		706099
Magnetventil Électrovanne			/ 11		706139
Hochdruckpressostat Haute pression			/ 14		709172
Sicherheitsthermostat Thermostat sécurité			/ 26	025121	706132
Ventilator Einheit Ventilateur unité			/ 8	316022	706103
Kondensator 5 µF Condensateur 5 µF			/ 13		706098
Kondensator Kompressor 15 µF Condensateur compresseur 15 µF			13 /	317015	
Kondensator 40 µF Condensateur 40 µF			/ 15		706097
Ventilator-kondensator 2 µF Condensateur pour ventilateur 2 µF			/ 31		706131
Ventilator-kondensator 5µF Condensateur pour ventilateur 2 µF			12 /	317012	
Ventilator-kondensator 6 µF Condensateur pour ventilateur 6 µF			/ 32		709089
Luft und Wassertemperaturfühler unten Sonde pour Air et ECS sous			/ 12	013003	709148
Luft und Wassertemperaturfühler oben Sonde pour Air et ECS au-dessus			/ 12.1	013004	709150
Schalldämpfer Kir silencieux				025113	
Elektrische Steuerkarte Carte de commande électrique			14 /	309004	
Revisionsflanschschrauben Vis de la bride de révision				316000	

Legende / Légende
 » Ab Jahrgang / de l'année
 « Bis Jahrgang / jusqu'à l'année

ERSATZTEILE PIÈCES DÉTACHÉES WPA 303 ECO-2 WPA 450 ECO Atlantic



Bezeichnung Designation	Nr. No.	WPA 303 ECO-2 411890	WPA 450 ECO 411820
Haube Capot	2 / 1	944796	463100
Blende oben Colonne de facade ci-dessus	3 /	944662	
Lüfter Kondensator Condensateur pour ventilateur	/ 2	-	046960
Blende vorne Colonne de facade devant	4 / 26	043649	043637
Blende hinten Colonne de facade arrière	5 / 3	043651	046970
Verdampfer Évaporateur	10 / 6	944724	004621
Kompressor Compresseur	7 / 10	043654	004218
Ventilator Ventilateur	9 / 15	049950	004204
Filtertrockner Filtre déshydrateur	11 / 18	004234	004623
Expansionsventil vanne de détente	12 / 16	004660	004624
Magnetventil Électrovanne	13 / 8	046124	046980
Druckleitung Conduite sous pression	/ 14		004203
Hochdruckschalter Pressostat haute pression	15 / 13		004613
Relais Platine Tableau de relais	16 / 22		043625
Displayplatine Panneau d'affichage	17 / 25		043626
Sicherheitsthermostat Thermostat sécurité	18 / 21	046290	004206
Kondensator für Kompressor Condensateur pour compresseur	19 / 17	043623	004231
Kondensator für Elektronik Condensateur pour elec.	20 /	043624	
Magnesiumanode Anode magnésium	/ 23	246088	169375
Relais Druckschalter Relais de pression	/ 24		043585
Heizeinsatz komplett mit Dichtung + Anode Corps de chauffe-eau complete avec joint + anode	23+24 +25+26 +27/ 23+28+30	245991	246075
Abflusstutzen Raccordement condensation	/ 32		004282
Flachdichtung für Flansch Joint plat	27 /		094797
Stützscheibe 180 Disque de soutien 180			210856
Überschubrohr Surtube			184598
Fühler Wasser Sonde ECS			043620
Fühler Luft Sonde Air			043621
Fühler Verdampfer Sonde Évaporateur			043622
Pressostat Pressostat			046350
Fühler PT 1000 Sonde PT 1000			403504
Fühler NTC Sonde NTC			403622
Optokoppler Optokoppler			944672

ZUBEHÖR & ERSATZTEILE
ACCESSOIRES & PIÈCES DÉTACHÉES

ERSATZTEILE PIÈCES DÉTACHÉES ZUBEHÖR ACCESSOIRES

Atlantic



Code	Bezeichnung Designation	Für Ausführung
900992	Auflagegestell/Trépied	Calypso VM 100/150
538436	Schalldämpfer / Silencieux -3 dB(A) 5 Ø 235mm L=200mm	Explorer Cozytouch 200/270 WPB CR 270 Solar 2WT WPB CR 300
422308	Schalldämpfer / Silencieux -3 dB(A) 5 Ø 125mm L=200mm	Calypso VM/150
524682	Schalldämpfer / PAS 160 -10 dB(A) Ø 160mm B=205mm L=550mm	Explorer Cozytouch 200/270 WPB CR 270 Solar 2WT WPB CR 300



L'installation qui vous convient, Soprogaz le partenaire des grandes marques.

À chaque système de chauffage, une solution d'économies d'énergie peut être préconisée. Cela concerne aussi bien un chauffage à énergie fossile qu'une solution avec une énergie renouvelable.

En cas d'intérêt pour le produit présenté ci-dessus, n'hésitez pas à nous contacter

Par mail : info@soprogaz.ch

Par téléphone : 021 624 57 33

Ou rendez-vous directement sur notre site internet en cliquant sur le bouton ci-dessous.

Contact

En vous remerciant pour votre confiance !

L'équipe Soprogaz

Ouvert du lundi au vendredi de
7h30 à 12h et de 13h à 17h

SOPROGAZ
SA