

KLEINBOILER PETITE CAPACITÉ PC 05 SB / RB KDO / KDU 10 - 30 Atlantic by Austria Email

Anwendung: Brauchwasser
Einsatzgebiet: Elektro
Application: Eau chaude sanitaire
Domaine d'application: Electro



(5L)

- Drucklos und Druckfest anschliessbar
- Emailliert mit Stabanode
- Farbe: Weiss
- Platzsparend
- Hochwertige-PU-Schaum-Isolierung
- Aufhängehaken inkl. Dübel
- Kunststoffgehäuse

- Montage sous-pression et hors pression
- Émaillé
- Couleur: blanc
- Économisant l'espace
- Isolation de qualité mousse PU
- Crochet de suspension avec cheville
- Boîtier en plastique

+ Produkt

- **Trinkwasser**
- **Betriebstemperatur min: 10°C, max: 75°C**
- **Betriebsdruck max: 6 bar**
- **IP Schutzgrad: IP 24**
- **60cm Anschlusskabel mit Stecker & Übergangstecker**
- **Frostschutzsicherung**

Zubehör & Ersatzteile ab Seite: 15

+ Produit

- **ECS**
- **Température de service min: 10°C, max: 75°C**
- **Pression de service max: 6 bar**
- **Type de protection: IP 24**
- **Câble d'alimentation 60cm avec prise et adaptateur**
- **protection antigel**

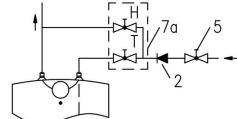
Accessoires & pièces détachées dès page: 15

Code	Bezeichnung Designation	Inhalt Capacité (Lt)	Aufheizzeit 75°C Temps de chauffe (h)	Elektroersatz Puissance (kW 230V)	Abmessungen Dimensions (mm)					Warmhalteverlust S gemäß EN 12897 Consommation d'entretien selon EN 12897 (kW/24)	Gewicht Poids (kg)	Zapf- profil Profil	
					A	B	C	D	E				
103340	PC05SB Untertisch / Sous - évier	5	0.18	2.0	396		144	256	260	0.35	7	XXS	A
103350	PC05RB Übertisch / Sur - évier	5	0.18	2.0	396	270		256	260	0.35	7	XXS	A
103140	KDU10 Untertisch / Sous - évier	10	0.36	2.0	500		122	350	265	0.48	8	XXS	A
103130	KDO10 Übertisch / Sur - évier	10	0.36	2.0	500	398		350	265	0.48	8	XXS	A
103160	KDU15 Untertisch / Sous - évier	15	0.55	2.0	500		122	350	310	0.62	11	XXS	A
103150	KDO15 Übertisch / Sur - évier	15	0.55	2.0	500	398		350	310	0.62	11	XXS	A
103300	KDO30 Übertisch / Sur - évier	30	1.05	2.0	510	310	235	420	445	0.69	19	S	C

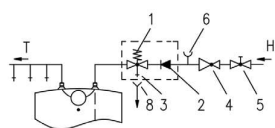
Untertisch / Sous-évier



Drucklos / Sous-pression



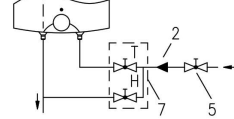
Druckfest / Hors-pression



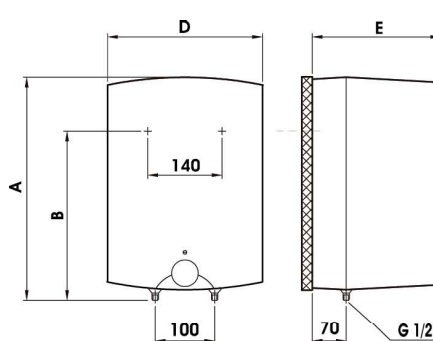
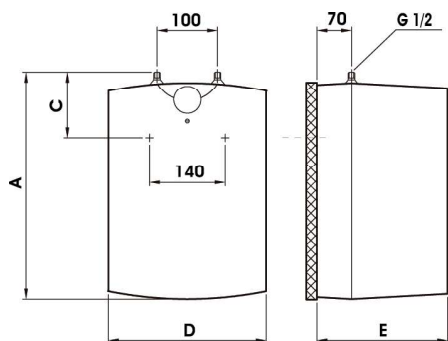
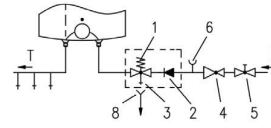
Übertisch / Sur-évier



Drucklos / Sous-pression



Druckfest / Hors-pression



Legende / Légende

- 1 Sicherheitsventil / Soupape de Sécurité
- 2 Rückflusstopp / Arrêt du reflux
- 3 Prüfventil / Valve d'essai
- 4 Druckminderer / Réducteur de pression
- 5 Absperrhan / Robinet d'arrêt
- 6 Prüfutzen / Raccord d'essai
- 7 Mischbatterie / Robinet mélangeur
- 7a Mischbatterie / Robinet mélangeur
- 8 Ablaufsiphon / Siphon avec entonnoir
- H Kaltwasser / Arrivée eau froide
- T Warmwasser / Sortie eau chaude

Armaturen Bauseits / Armatures côté d'installateur

KLEINBOILER PETITE CAPACITÉ

ELEKTROBOILER
CHAUFFE-EAU
ELECTRIQUES

PC 10 S / R - PC 30
Atlantic

Anwendung: Brauchwasser
Einsatzgebiet: Elektro
Application: Eau chaude sanitaire
Domaine d'application: Electro



- Drucklos und Druckfest anschliessbar
- Emailliert
- Farbe: Weiss
- Steckerfertig geliefert
- Platzsparend

- Montage sous-pression et hors pression
- Émaillé
- Couleur: blanc
- Livré prêt pour le plug-in
- Compact

+ Produkt

- Trinkwasser
- Betriebstemperatur min: 15°C, max: 60°C
- Betriebsdruck max: 6 bar
- IP Schutzgrad: IP 24
- 80cm Anschlusskabel mit Stecker (T12)

+ Produit

- ECS
- Température de service min 15°C, max: 60°C
- Pression de service max: 6 bar
- Type de protection: IP 24
- Câble d'alimentation 80cm avec prise (T12)

Zubehör & Ersatzteile ab Seite: 14

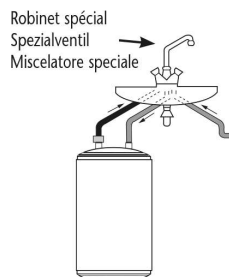
Accessoires & pièces détachées dès page : 14

Code	Bezeichnung Designation	Inhalt Capacité (Lt)	Aufheizzeit 60°C Temps de chauffe (min)	Elektroeinsatz Puissance (kW 230V)	Abmessungen Dimensions (mm)					Warmhalteverlust S gemäß EN 12897 Consommation d'entretien selon EN 12897 (kW/24)	Gewicht Poids (kg)	
					A	øB	C	D	F			
821208	PC10R Übertisch / Sur - évier	10	24	1.6	456	255	289	262	64	0.42	7	A
821209	PC10S Untertisch / Sous - évier	10	19	2.0	456	255	218	262	64	0.63	7	B
821210	PC15R Übertisch / Sur - évier	15	35	1.6	399	338	236	345	81	0.51	9	B
821211	PC15S Untertisch / Sous - évier	15	28	2.0	399	338	164	345	81	0.66	9	B
831051	PC30 Übertisch / Sur - évier	30	57	2.0	623	338	463	345	81	0.73	12.5	C

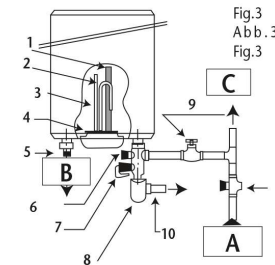
Untertisch / Sous-évier



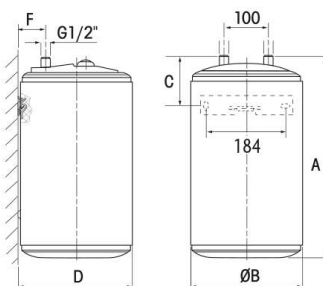
Drucklos / Sous-pression



Druckfest / Hors-pression



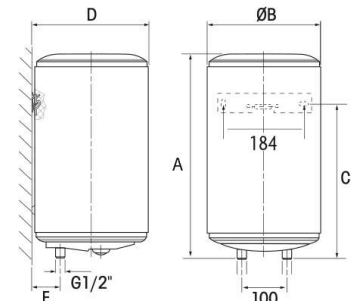
Übertisch / Sur-évier



Legende / Légende

- | | |
|--------------------------------------------------|-----------------------------------------------|
| 1 Magnesiumanode / Anode de magnésium | 7 Entleerungshahn / Soupape de vidange |
| 2 Heizelement / Élément chauffant | 8 Ablaufsiphon / Siphon |
| 3 Fühlerrohr / Doigt de gant du thermostat | 9 Absperrhahn / Robinet d'arrêt |
| 4 Dichtung / Joint de porte | 10 Ablauf / Evacuation vers l'égout |
| 5 Isoliermuffe / Manchon isolant | A Kaltwasser / Arrivée eau froide |
| 6 Manueller Absperrhahn / Robinet d'arrêt manuel | B Warmwasser / Sortie eau chaude |
| | C Druckreduzierventil / Réducteur de pression |

Armaturen Bauseits / Armatures côte d'installateur



WANDBOILER CHAUFFE-EAU MURAL

W 080 CH - W 200 CH
Atlantic

Anwendung: Brauchwasser
Einsatzgebiet: Elektro
Application: Eau chaude sanitaire
Domaine d'application: Electro



- Drucklos und Druckfest anschliessbar
- Emailliert
- Farbe: Weiss
- Platzsparend

- Montage sous-pression et hors pression
- Émaillé
- Couleur: blanc
- Compact

+ Produkt

- Trinkwasser
- Betriebstemperatur max: 65°C
- Betriebsdruck max: 6 bar
- Anschlussspannung: 230V / 400V
- IP Schutzgrad: IP 25

+ Produit

- ECS
- Température de service max: 65°C
- Pression de service max: 6 bar
- Tension d'alimentation: 230V / 400V
- Type de protection: IP 25

Zubehör & Ersatzteile ab Seite: 16

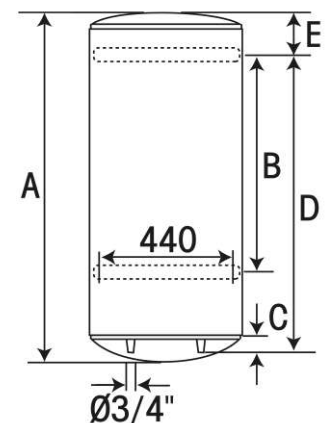
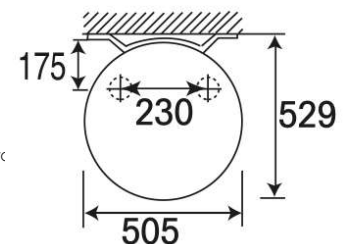
Accessoires & pièces détachées dès page : 16

Code	Bezeichnung Designation	Inhalt Capacité (Lt)	Umklembare Aufheizleistungen Puissances de chauffage réversibles (kW)							Abmessungen Dimensions (mm)					Warmhalteverlust S gemäß EN 12897 Consommation d'entretien selon EN 12897 (kW/24)	Gewicht Poids (kg)
			~230 V			~400 V			3~400 V	A	B	C	D	E		
			4h	6h	8h	4h	6h	8h	4h							
851126	W080CH	80	1.5	1.0	0.75	1.5	1.0	0.75	-	780	-	35	570	158	1.09	26
861141	W100CH	100	2.4	1.6	1.2	2.4	1.6	1.2	-	911	498	35	748	122	1.20	31
861142	W120CH	120	-	1.6	1.2	2.4	1.6	1.2	-	1040	498	35	748	252	1.34	35
871173	W150CH	150	-	2.0	1.5	3.0	2.0	1.5	-	1256	798	35	1048	161	1.54	41
881169	W200CH	200	-	-	2.0	-	3.0	2.0	2.0	1574	798	35	1048	485	1.84	50

Werkseitige Schaltung 8h Aufheizzeit / D'usine 8h de temps de chauffe



- 1 Emaillierter Innenkessel / Cuve en acier émaillé
- 2 Edelstahl-Auslaufrohr / canne de sortie eau chaude en acier inox
- 3 Magnesiumanode / Anode magnésium
- 4 Elektrisches Heizelement / Corps de chauffe électrique blindé
- 5 Kaltwassereintritt mit Einströmbremse / Brise + jet
- 6 Hartschaumisolation / Isolation thermique
- 7 Temperaturregelknopf / Molette de réglage de température
- 8 Warmwasseranschluss / Sorie Eau chaude 3/4"
- 9 Kaltwasseranschluss / Arrivée Eau froide 3/4"



WANDBOILER CHAUFFE-EAU MURAL

ELEKTROBOILER
CHAUFFE-EAU
ELECTRIQUES

Anwendung: Brauchwasser
Einsatzgebiet: Elektro
Application: Eau chaude sanitaire
Domaine d'application: Electro

EKB 050
Atlantic by Austria Email



- Drucklos und Druckfest anschliessbar
- Emailliert
- Farbe: Weiss
- Platzsparend
- Frostschutzregelung

- Montage sous-pression et hors pression
- Émaillé
- Couleur: blanc
- Économie d'espace
- Protection antigel

+ Produkt

- Trinkwasser
- Betriebstemperatur max: 10° - 70°C
- Betriebsdruck max: 6 bar
- Anschlussspannung: 230V
- IP Schutzgrad: IP X4

+ Produit

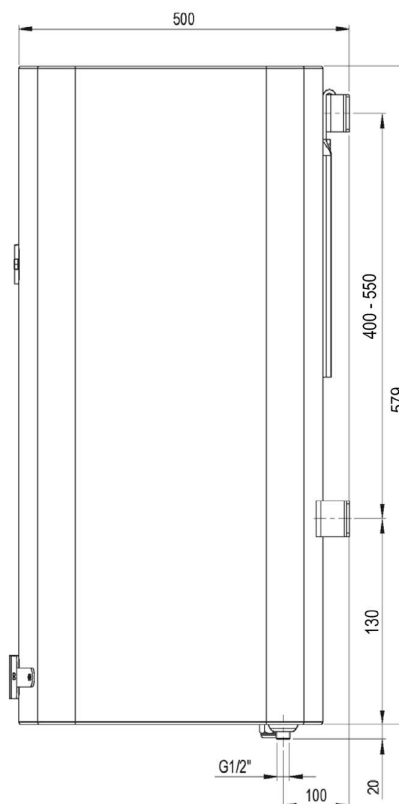
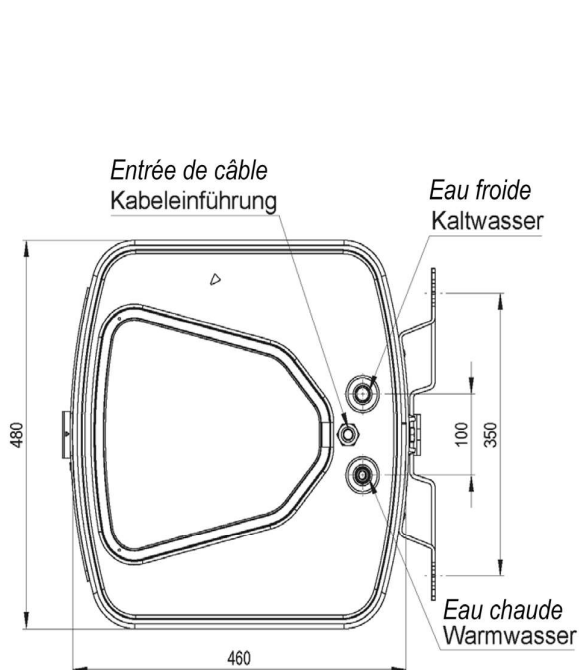
- ECS
- Température de service max: 10° - 70°C
- Pression de service max: 6 bar
- Tension d'alimentation: 230V
- Type de protection: IP X4

Zubehör & Ersatzteile ab Seite: 21

Accessoires & pièces détachées dès page : 21

Code	Bezeichnung Designation	Inhalt Capacité (Lt)	Umklembare Aufheizleistungen Puissances de chauffage réversibles (kW)		Abmessungen Dimensions (mm)			Warmhalteverlust S gemäß EN 12897 Consommation d'entretien selon EN 12897 (kW/24)	Gewicht Poids (kg)	Zapf- profil Profil
			~230 V		H	B	T			
			6h	4h						
945421	EKB 050	50	0.65	1.00	579	480	500	0.52	38	M

Werkseitige Schaltung 6h Aufheizzeit / D'usine 6h de temps de chauffe



WANDBOILER CHAUFFE-EAU MURAL

ELEKTROBOILER
CHAUFFE-EAU
ELECTRIQUES



Anwendung: Brauchwasser
Einsatzgebiet: Elektro
Application: Eau chaude sanitaire
Domaine d'application: Electro

WF* 70 - WF 150
Atlantic by Austria Email



- Wird vom Werk aus mit der Plakette EKF geliefert
- Flachboiler
- Drucklos und Druckfest anschliessbar
- Emalliiert
- Farbe: Weiss
- Platzsparend durch extreme Flachkonstruktion
- Frostschutzregelung

- Fourni d'usine avec la plaque EKF
- Chauffe-eau plat
- Montage sous-pression et hors pression
- Émaillé
- Couleur: blanc
- Extrêmement plat
- Protection antigel

+ Produkt

- **Trinkwasser**
- **Betriebstemperatur max: 10° - 70°C**
- **Betriebsdruck max: 6 bar**
- **Anschlussspannung: 230V (70L - 150L)
400V (100L - 150L)**
- **IP Schutzgrad: IP X4**

+ Produit

- **ECS**
- **Température de service max: 10° - 70°C**
- **Pression de service max: 6 bar**
- **Tension d'alimentation: 230V (70L-150L)
400V (100L - 150L)**
- **Type de protection: IP X4**

Zubehör & Ersatzteile ab Seite: 17

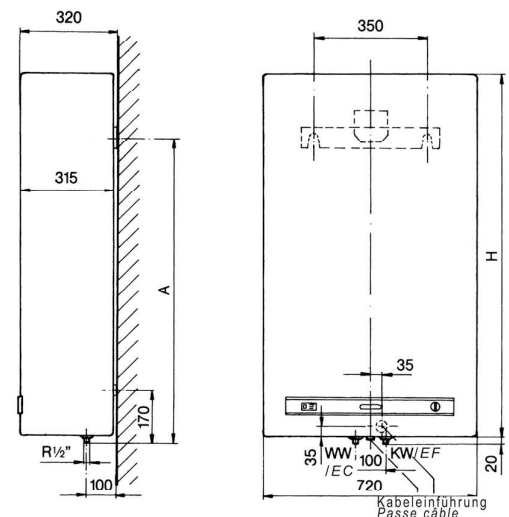
Accessoires & pièces détachées dès page : 17

Code	Bezeichnung Designation	Inhalt Capacité (Lt)	Umklembare Aufheizleistungen Puissances de chauffage réversibles (kW)						Abmessungen Dimensions (mm)			Warmhalteverlust S gemäß EN 12897 Consommation d'entretien selon EN 12897 (kW/24)	Gewicht Poids (kg)	Zapf- profil Profil
			~230 V			3-400 V			H	B	A			
			8h	6h	4h	3 1/3h	4h	3 1/3h						
111021	WF070	70	0.85	1.15	1.70	2.00	-	-	762	720	550	1.08	50	M
111121	WF100	100	1.10	1.75	2.20	2.85	-	2.80	1015	720	900	1.23	65	M
111221	WF120	120	1.35	2.00	2.70	3.35	-	3.20	1215	720	1100	1.48	71	M
111341	WF150	150	1.65	2.30	3.30	-	3.70	-	1488	720	1100	1.79	88	M

Werkseitige Schaltung 6h Aufheizzeit / D'usine 6h de temps de chauffe



- 1 Emallierter Innenkessel /
Cuve en acier émaillé
- 2 Edelstahl-Auslaufrohr /
canne de sortie eau chaude en acier inc
- 3 Magnesiumanode /
Anode magnésium
- 4 Elektrisches Heizelement /
Corps de chauffe électrique
- 5 Kaltwassereintritt mit Einströmbremse /
Brise + jet
- 6 Hartschaumisolation /
Isolation thermique
- 7 Temperaturregelknopf /
Molette de réglage de température
- 8 Warmwasseranschluss /
Sortie Eau chaude 3/4"
- 9 Kaltwasseranschluss /
Arrivée Eau froide 3/4"



G½" G½"

RICHTPREISEMPFEHLUNG / RECOMMANDATION DE PRIX 2022



WANDBOILER HORIZONTAL CHAUFFE-EAU MURAL HORIZONTAL



Anwendung: Brauchwasser
Einsatzgebiet: Elektro
Application: Eau chaude sanitaire
Domaine d'application: Electro

WL* 80 - WL 200
Atlantic by Austria Email

* Wird vom Werk aus mit der Plakette EKL geliefert



O'Pro
TECHNOLOGY

* Fourni d'usine avec le plaque EKL

- Drucklos und Druckfest anschliessbar
- Emailliert
- Farbe: Weiss
- Liegende Ausführung zum Einbau in kleinen Räumen bzw. in Nischen. Mittels Konsolen ist auch eine Montage unter der Decke möglich.
- Hochwertige-PU-Schaum-Isolierung
- Frostschutz
- **Wandkonsole muss immer separat bestellt werden**

- Montage sous-pression et hors pression
- Émaillé
- Couleur: blanc
- Conception horizontale pour l'installation dans de petites pièces ou dans des niches à l'aide de consoles. Installation sous le plafond est également possible.
- Qualité isolation en mousse PU
- Protection antigel
- **Support mural doit toujours être commandé séparat**

+ Produkt

- Trinkwasser
- Betriebstemperatur max: 40 ° - 70°C
- Betriebsdruck max: 6 bar
- Anschlussspannung: 230V/400V
- IP Schutzgrad: IP X4

+ Produit

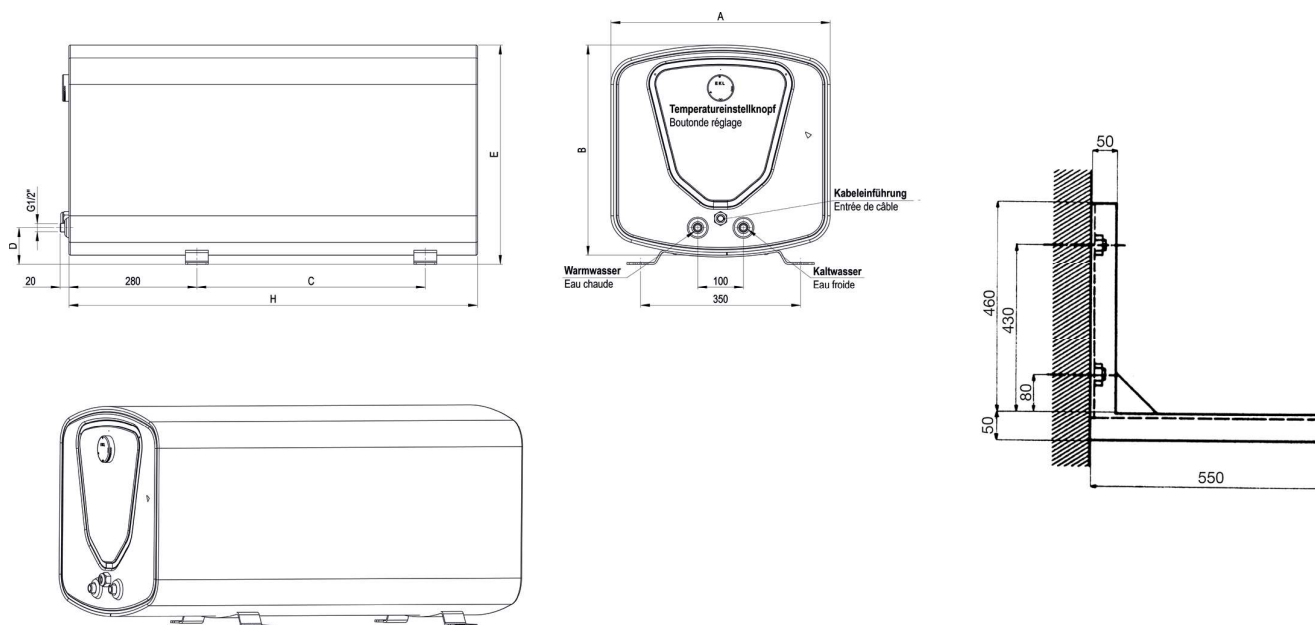
- ECS
- Température de service max: 40° - 70°C
- Pression de service max: 6 bar
- Tension d'alimentation: 230V / 400V
- Type de protection: IP X4

Zubehör & Ersatzteile ab Seite: 17

Accessoires & pièces détachées dès page : 17

Code	Bezeichnung Designation	Inhalt Capacité (Lt)	Umklembare Aufheizleistungen Puissances de chauffage réversibles (kW)						Abmessungen Dimensions (mm)						Warmhalteverlust S gemäß EN 12897 Consommation d'entretien selon EN 12897 (kW/24)	Gewicht Poids (kg)	Zapf- profil Profil	
			~230 V			3~400 V		3N~400 V	A	B	C	D	E	F				
			8h	6h	4h	3 1/3h	4h	3 1/3h										3 1/3h
141140	WL080	80	0.85	1.15	1.70	2.00	-	-	-	480	460	500	80	480	761	1.20	42	M
141152	WL100	100	1.10	1.75	2.20	2.85	-	2.80	-	480	460	500	80	480	894	1.30	52	M
141160	WL120	120	1.35	2.00	2.70	3.35	-	3.20	-	520	500	500	100	520	1029	1.30	61	M
141173	WL150	150	1.65	2.30	3.30	-	3.70	-	3.95	520	500	700	100	520	1229	1.50	66	M
141190	WL200	200	2.30	2.95	-	-	4.70	-	5.25	520	500	1000	100	520	1590	1.70	77	M
295120	KON L	Wandkonsole / support mural										350		510	550			

Werkseitige Schaltung 6h Aufheizzeit / D'usine 6h de temps de chauffe



STANDBOILER CHAUFFE-EAU SUR SOCLE

ELEKTROBOILER
CHAUFFE-EAU
ÉLECTRIQUES



Anwendung: Brauchwasser
Einsatzgebiet: Elektro
Application: Eau chaude sanitaire
Domaine d'application: Electro

S 200 CH - S 500 CH
Atlantic by Austria Email



- Druckfest anschliessbar
- Emailliert
- Farbe: Weiss
- Frostschutz
- Hochwertige 50mm PU-Schaum-Isolierung
- **Thermostat bis 85°C als Option erhältlich**

- Montage hors pression
- Émaillé
- Couleur: blanc
- Protection antigel
- Isolation en PU de haut qualité 50mm
- **Thermostat jusqu'à 85°C disponible en option**

+ Produkt

- **Trinkwasser**
- **Zirkulationsanschluss**
- **Betriebstemperatur max: 40° - 70°C**
- **Betriebsdruck max: 10 bar**
- **Anschlussspannung: 230V / 400V**
- **IP Schutzgrad: IP X4**

+ Produit

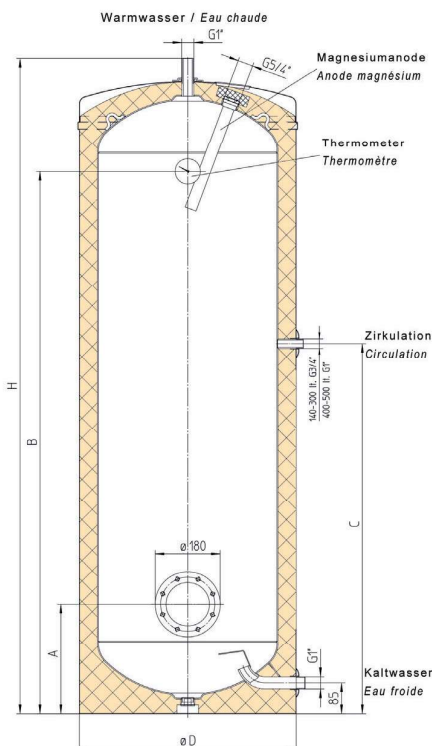
- **ECS**
- **Connexion de circulation**
- **Température de service max: 40° - 70°C**
- **Pression de service max: 10 bar**
- **Tension d'alimentation: 230V / 400V**
- **Type de protection: IP X4**

Zubehör & Ersatzteile ab Seite: 19

Accessoires & pièces détachées dès page : 19

Code	Bezeichnung Designation	Inhalt Capacité (Lt)	Umklembare Aufheizleistungen Puissances de chauffage réversibles (kW)					Abmessungen Dimensions (mm)					Kipp- mass Hauteur inclinai- son (mm)	Warmhalteverlust S gemäß EN 12897 Consommation d'entretien selon EN 12897 (kW/24)	Gewicht Poids (kg)	
			~230 V		3-400 V			H	ø D	A	B	C				
			8h	6h	4h	6h	8h									
882137	S200CH	200	2.0	2.7	4.0				1340	610	305	1050	748	1420	1.67	99
892215	S300CH	300			6.0	4.0	3.0		1797	610	305	1507	1028	1870	2.19	129
892213	S400CH	400			8.0	5.0	4.0		1835	680	345	1513	1090	1885	2.45	162
219260	S500CH	500			10,0	6.5	5.0		1838	760	425	1498	1020	1920	2.72	176
233377									/ Pieds de réglables							
034970									/ Thermostat 85°C							

Werkseitige Schaltung 6h Aufheizzeit / D'usine 6h de temps de chauffe



STANDBOILER CHAUFFE-EAU SUR SOCLE

800 FFM - 1000 FFM
Atlantic by Austrio Email

Anwendung: Brauchwasser
Einsatzgebiet: Elektro
Application: Eau chaude sanitaire
Domaine d'application: Electro



- Druckfest anschliessbar
- Emailliert
- Farbe: Weiss
- Hochwertige Wärmeisolierung aus PU-Schaum
- Frostschutz
- Mit Fremdstromanode und Thermometer
- **Wird ohne Heizelement geliefert**

- Montage sous-pression et hors pression
- Émaillé
- Couleur: blanc
- Isolation de qualité en mousse PU
- protection antigel
- Avec anode de courant externe et thermomètre
- **Livraison sans corps de chauffe électrique**

+ Produkt

- **Trinkwasser**
- **Betriebstemperatur max: 70°C**
- **Betriebsdruck max: 10 bar**
- **Anschlussspannung: 400V**
- **IP Schutzgrad: IP X4**

+ Produit

- **ECS**
- **Température de service max: 70°C**
- **Pression de service max: 10 bar**
- **Tension d'alimentation: 400V**
- **Type de protection: IP X4**

Zubehör & Ersatzteile ab Seite: 46

Accessoires & pièces détachées dès page : 46

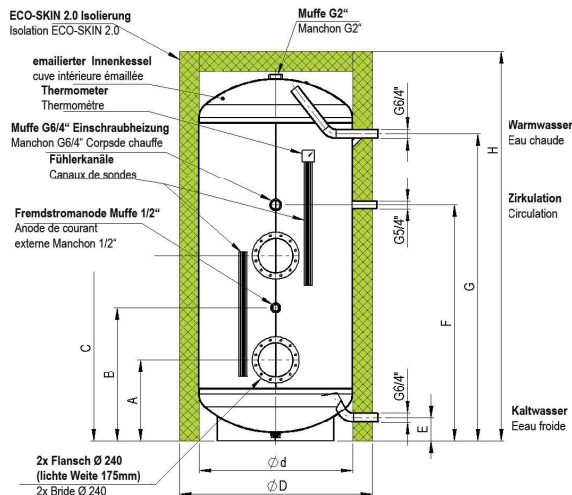
Code	Bezeichnung Designation	Inhalt Capacité (Lt)	Aufheizzeit Temps de chauffe (h)	Anschluss- leistung Puissance (kW)	Abmessungen Dimensionen (mm)									Kipp- mass Haut- eur inclinaison (mm)	Warmhal- teverlust S gemäß EN 12897 Consomma- tion d'entre- tien selon EN 12897 (kW/24)	Gewicht Poids (kg)
					H	øD	ød	A	B	C	E	F	G			
303111 827021	VT-S 800FFM Isolation	800	-	-	2000	1000	790	415	683	950	120	1210	1580	1960	2.66	237
305110 829031	VT-S 1000FFM Isolation	1000	-	-	2350	1000	790	415	768	1120	120	1395	1920	2300	3.09	295

Heizelement / Corps de chauffe

				Länge Longueur (mm)		
902021	RDW 2-9 U	3 1/8 / 4/6/8	6.0/7.5/9.0	430		-
90204	RSW 2-24 U	3 1/8 / 4/6/8	12/16/24	530		-
902089	RSW 2-45 U	3 1/8 / 4/6/8	20/30/35/45	630		-

944547

Thermostat 85°C für RDW 2-9 U / Thermostat 85°C pour RDW 2-9 U



EINBAUBOILER CHAUFFE-EAU ARMOIRE

ELEKTROBOILER
CHAUFFE-EAU
ÉLECTRIQUES



Anwendung: Brauchwasser
Einsatzgebiet: Elektro
Application: Eau chaude sanitaire
Domaine d'application: Electro

CE 120 EB - CE 300 EB
Atlantic by Austria Email



- Druckfest anschliessbar
- Emailliert
- Farbe: Weiss
- Frostschutz
- Für den Einbau im Schrank / Kücheneinbau (hinten Offen)
- **Auflagegestell muss separat bestellt werden**

- Montage hors pression
- Émaillé
- Couleur: blanc
- Protection antigel
- Pour l'installation armoire / cuisine ouvert à l'arrière

• **Trépied doit être commandé séparat**

+ Produkt

- **Trinkwasser**
- **Betriebstemperatur max: 70°C**
- **Betriebsdruck max: 6 bar**
- **Anschlussspannung: 230V / 400V**
- **IP Schutzgrad: IP X4**

+ Produit

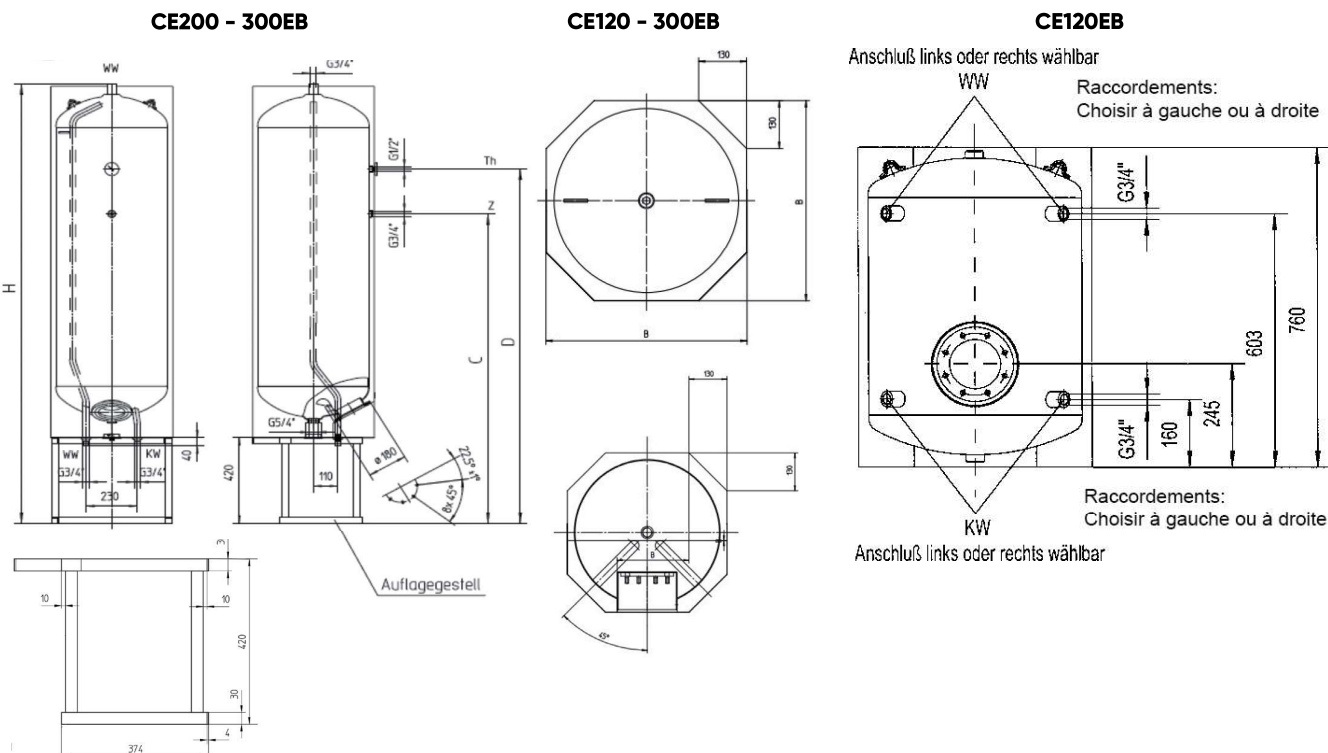
- **ECS**
- **Température de service max: 70°C**
- **Pression de service max: 6 bar**
- **Tension d'alimentation: 230V / 400V**
- **Type de protection: IP X4**

Zubehör & Ersatzteile ab Seite: 20

Accessoires & pièces détachées dès page : 20

Code	Bezeichnung Designation	Inhalt Capacité (Lt)	Anschlussleistung Puissance (kW)									Abmessungen Dimensions (mm)				Warmhalteverlust S gemäß EN 12897 Consommation d'entretien selon EN 12897 (kW/24)	Ge- wicht Poids (kg)	Zapf- profil Profil			
			~230 V			~4000 V			3~400 V			B	H	C	D						
			8h	6h	4h	8h	6h	4h	8h	6h	4h										
262370	CE120EB	120	1.35	2.00	2.70	-	-	-	-	-	-	-	-	3.20	545	760	160	603	1.6	67	M
264280	CE200EB	200	2.00	-	-	-	2.70	-	-	-	-	-	-	4.00	545	1720	1256	1418	1.8	83	M
266480	CE250EB	250				2.50	3.50						5.00	545	1976	1406	1600	2.3	106	M	
266490	CE300EB	300				4.00	3.00						6.00	545	420			2.8	115	L	
293020	Auflagegestell/ Trépied											545	420								

Werkseitige Schaltung 6h Aufheizzeit / D'usine 6h de temps de chauffe





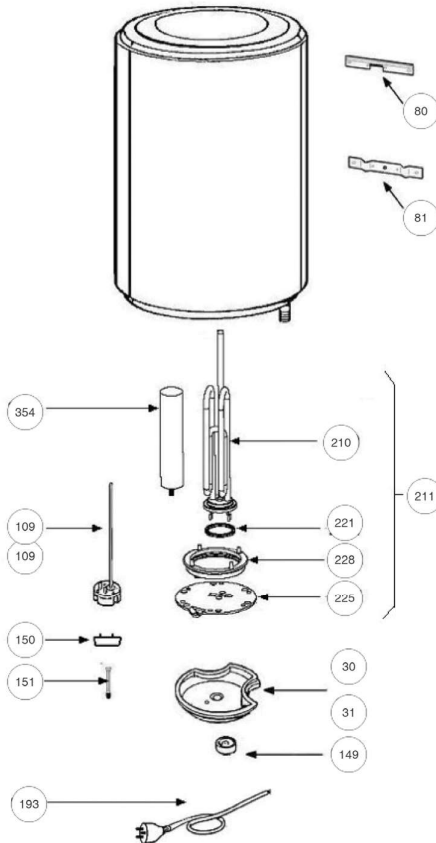
Modelle ab 2002
Modèles à partir de 2002

Beispiele zur "Hersteller Nummer"
Ab Seite:106

Exemples pour "Hersteller Nummer"
dès page:106

Zul. Betriebsdruck : 0,6 MPa Prüfdruck : 1,2 MPa		ATLANTIC TYPE : PC 10S CH NENNINHALT : 10 l (821209) ES-US010RD-B20MMJ06UWW HERSTELLER : ATLANTIC ECET HERSTELLER NUMMER : 20060001 KORROSIONSSCHUTZ : Em.Stahl MAX BETRIEBSTEMP: 90°C 0,63 kWh/24h 2000 W 230 V ~ 50 Hz
		ATLANTIC SUISSE AG Sonnenbergstrasse 9 CH-6052 HERGISWIL
MADE IN ARE		

Legende / Légende
» **Ab Jahrgang** / de l'année
« **Bis Jahrgang** / jusqu'à l'année



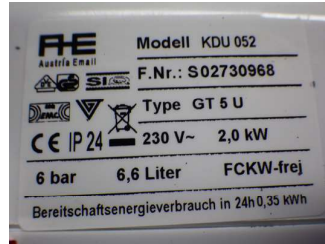
Bezeichnung Designation	Jahr Année	Kal. - Wo. Se- maine	Nr.	821208 PC 10R Übertisch Sur-évier	821209 PC 10 S Untertisch Sous-évier	821210 PC 15 R Übertisch Sur-évier	881211 PC 15 S Untertisch Sous-évier	831051 PC 30 Übertisch Sur-évier
Abdeckung Weiss Capot Blanc	« 2005	« 01	31	022328				
Abdeckung Weiss Capot Blanc	» 2005	» 02	30	022370				
Befestigungsbügel Etrier de Fixation	« 2003	« 16	81	022327				
Befestigungsbügel Etrier de Fixation	» 2003	» 17	80	022347				
Thermostat Thermostat	» 2002	» 01	109	070196	070195	070196	070195	070070
Temperaturregelkopf Molette de Tableau de bord	» 2005	» 01	149	023279				
Betriebsleuchte Voyant	« 2005	« 01	151	020049				
Betriebsleuchte Voyant	» 2005	» 02	150	021088				
Anschlusskabel Cable d'alimentation	» 2002	» 01	193	020104				
Leistung / Puissance Einbaulänge (mm) Longueur utile (mm)	» 2002	» 01	211	1.6 kW	2.0 kW	1.6 kW	2.0 kW	2.0 kW
Heizelement + Dichtung + Anode Resistance + Joint + Anode	» 2002	» 01	211	060429	060279	060429	060298	060413
Lippendichtung Joint à levre	» 2002	» 01	228	040323				
Magnesiumanode Anode magnésium	» 2002	» 01	354	040192		040193		

PC05 SB / RB KDO / KDU 10 - 30

Atlantic by Austria Email



Beispiele zur "F.Nr."
Ab Seite: 106



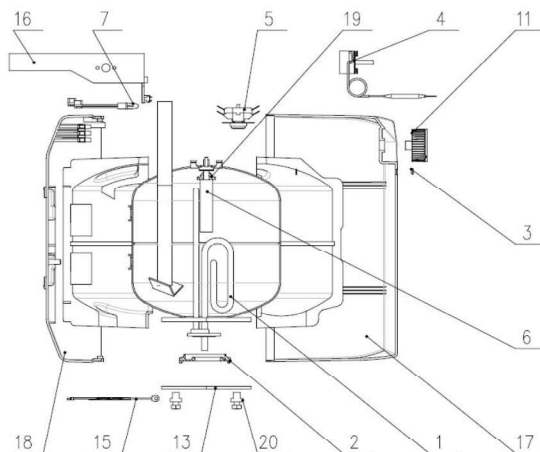
Exemples pour "F.Nr."
dés page: 106

Legende / Légende

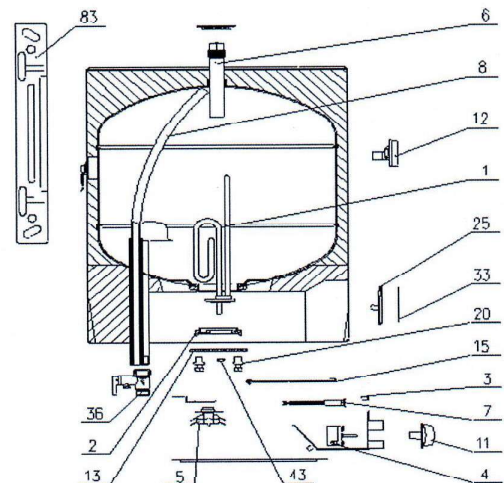
- » **Ab Jahrgang** / de l'année
- « **Bis Jahrgang** / jusqu'à l'année

Bezeichnung Designation	Jahr Année	Kal. - Wo. Se- maine	Nr.	103340 PC05SB Untertisch Sous-évier	103350 PC05RB Übertisch Sur-évier	103140 KDU10 Untertisch Sous-évier	103130 KDO10 Übertisch Sur-évier	103160 KDU15 Untertisch Sous-évier	103150 KDO15 Übertisch Sur-évier	103300 KDO030 Übertisch Sur-évier
Leistung / Puissance Einbaulänge (mm) Longueur utile (mm)	» 2015	» 01	1				2.0 kW			2.0 kW
Heizelement + Thermostat +Dichtung + Anode Resistance + Thermostat +Joint + Anode							024530			024620
Leistung / Puissance Einbaulänge (mm) Longueur utile (mm)	« 2014	« 52	1			2.0 kW	2.0 kW	2.0 kW	2.0 kW	-
Heizelement + Thermostat +Dichtung + Anode Resistance + Thermostat +Joint + Anode						024460	024430	024460	024430	
Flanschdichtung Joint à bride	» 2015	» 01	2				024630			
Flanschdichtung Joint à bride	« 2014	« 52	2			024140				024170
Thermostat Thermostat			4			024580				944432
Magnesiumanode Anode magnésium	» 2015	» 01	6				-			024660
Magnesiumanode Anode magnésium	« 2014	« 52	6			024010				
Temperaturregelkopf KDU Molette de Tableau de bord KDU			11	024540	024550	024540	024550	024540	024550	944436
Magnesiumanodendichtung Joint d'anode			19			024570				

PC05 - KDO / KDU 15



KDO30





Modelle ab 2002
Modèles à partir de 2002

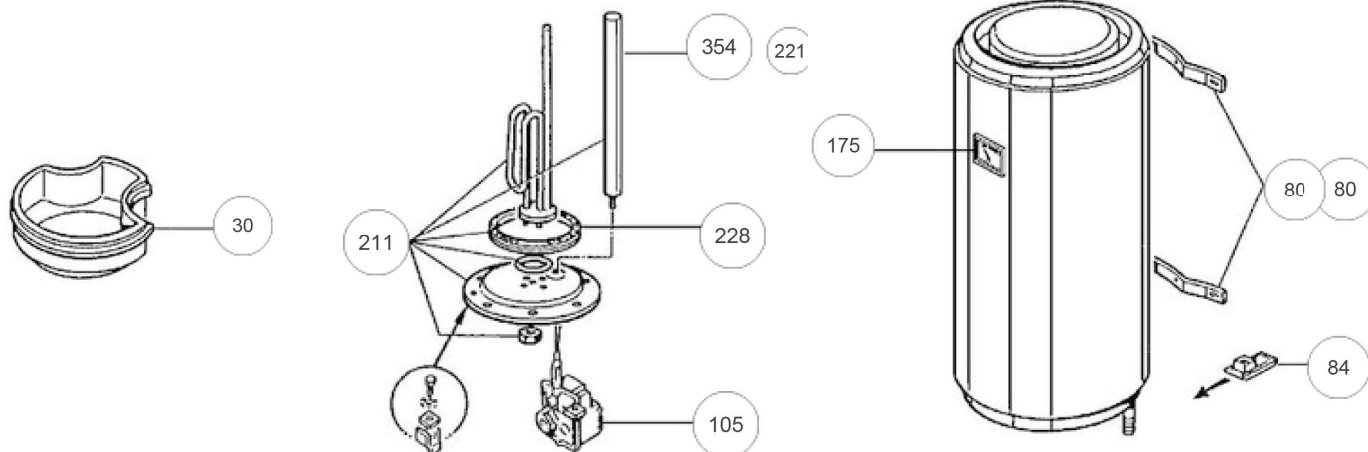
Beispiele zur "Hersteller Nummer"
Ab Seite: 106



Exemples pour "Hersteller Nummer"
dès page: 106

Legende / Légende
» **Ab Jahrgang** / de l'année
« **Bis Jahrgang** / jusqu'à l'année

Bezeichnung Designation	Jahr Année	Kal. - Wo. Se- maine	Nr.	841145 / 841237 W 050CH	851126 W 080CH	861141 W 100CH	861142 W 120CH	871173 W150CH	881169 W 200CH
Abdeckung Weiss Capot Blanc	» 2002	» 01	30				022266		
Thermostat BTS Thermostat BTS	» 2002	» 01	105				070184		
Anzeigethermometer Thermometre	» 2002	» 01	175				070122		
Leistung / Puissance Einbaulänge (mm) Longueur utile (mm)				1.0 kW	1.5 kW	2.4 kW	3.0 kW	4.0 kW	
Heizelement + Dichtung + Anode Resistance + Joint + Anode	» 2002	» 01	211	060444	060445	060446	060447	060448	
Lippendichtung Joint à levre	» 2002	» 01	228				040158		
Magnesiumanode Anode magnésium	» 2002	» 01	354	040186	040208	040164	040166	040168	
Magnesiumanoden- dichtung Joint d'anode	» 2002	» 01	221				040124		
Thermostat 90°	» 2002	» 01					551279		
Thermostatenan- schlusskabel L300/2.5 (x3) Connexion blanc L300/2.5 (x3)	» 2002	» 01					026296		





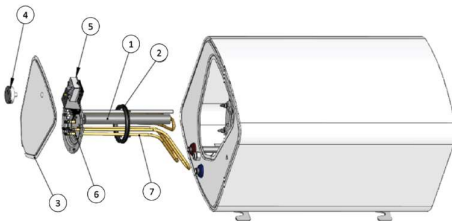
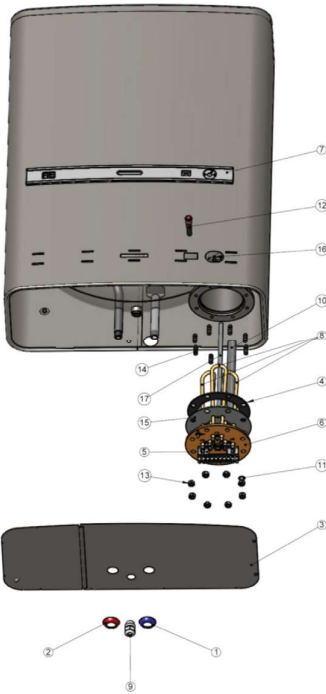
Beispiele zur "Herst. Nr."
Ab Seite: 106

Austria Austria Email AG		CE ENEC IPX4	
Austria Austria Email AG		EN12897:2016	
Type	EKF 150 U / W		
Herst.Nr.	A009 601801		
Inhalt	150 L	0,6 MPa (6 bar)	
Leistung	Spannung	h	
1,65 kW	~ 230 V	8,0	
2,30 kW	~ 230 V	6,0	
3,30 kW	~ 230 V	4,0	
3,70 kW	3 ~ 400 V	4,0	
3,95 kW	3 N ~ 400 V	3,3	
Abstrahlwert	1,79 kWh/24h		
V _a	228 l		
Achtung: Druckentlastungseinrichtung vorsehen!			

Austria Austria Email AG		CE ENEC IPX4	
Austria Austria Email AG		EN12897:2016	
Type	EKL 200 U / W		
Herst.Nr.	A009 594272		
Inhalt	200 L	0,6 MPa (6 bar)	
Leistung	Spannung	h	
2,30 kW	~ 230 V	8,0	
2,95 kW	~ 230 V	6,0	
4,70 kW	3 ~ 400 V	4,0	
5,25 kW	3N ~ 400 V	3,3	
Abstrahlwert	1,70 kWh/24h		
V _a	304 l		
Achtung: Druckentlastungseinrichtung vorsehen!			

Exemples pour "Herst. Nr."
dès page: 106

Legende / Légende
» Ab Jahrgang / de l'année
« Bis Jahrgang / jusqu'à l'année



Bezeichnung Designation	Jahr Année	Kal. - Wo. - Se- maine	Nr.	111021 WF 070	111121 WF 100	111221 WF 120	111341 WF 150
Magnesiumanode Anode magnésium			10	174334	174700		
Flachdichtung für Flansch Joint plat			4	094797			
Abdeckung Capot			3	944598			
Thermostat 3 pol EBH Thermostat 3 phase EBH			16	231847			
Leistung / Puissance Einbaulänge (mm) Longueur utile (mm)			5	1.15 kW	1.75 kW	2.0 kW	2.3 kW
Heizelement + Thermostat + Dichtung + Anode Resistance + Thermostat + Joint + Anode				034100	034110	034120	034130

Bezeichnung Designation	Jahr Année	Kal. - Wo. - Se- maine	Nr.	141140 WL 080	141152 WL 100	141160 WL 120	141173 WL 150	141190 WL 200
Magnesiumanode Anode magnésium	« 2017	« 23	1	944489				
Magnesiumanode Anode magnésium	» 2017	» 24	1	395030 (944642)				
Flachdichtung für Flansch Joint plat	« 2017	« 23	2	094797				
Lippendichtung Joint à levre	» 2017	» 24	2	243580				
Abdeckung Capot			3	944598				
Temperaturregelkopf Molette de réglage de température			4	944678				
Thermostat 3 pol Kap Thermostat 3 phase cap	« 2017	« 23	5	003103				
Thermostat 3 pol EBH Thermostat 3 phase EBH	» 2017	» 24	5	944546				
Leistung / Puissance Einbaulänge (mm) Longueur utile (mm)				1.75 kW	1.95 kW	2.3 kW	2.65 kW	
Heizelement + Thermostat + Dichtung + Anode Resistance + Thermostat + Joint + Anode	« 2017	« 23	6	244644	944584	944585	036490	
Leistung / Puissance Einbaulänge (mm) Longueur utile (mm)				1.75 kW	1.95 kW	2.3 kW	2.65 kW	
Heizelement + Thermostat + Dichtung + Anode Resistance + Thermostat + Joint + Anode	» 2017	» 24	6	034940	944524	034690	944545	



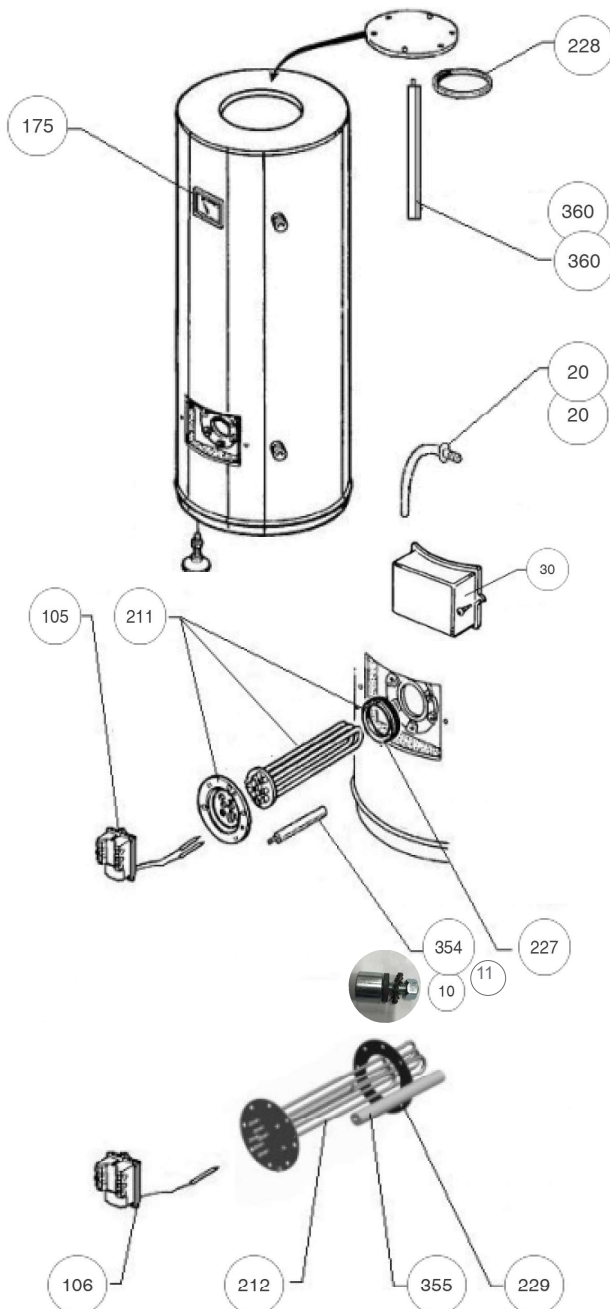
Modelle ab 2002
Modèles à partir de 2002

Beispiele zur "Hersteller Nummer"
Ab Seite: 106

Exemples pour "Hersteller Nummer"
dès page: 106



Legende / Légende
» **Ab Jahrgang** / de l'année
« **Bis Jahrgang** / jusqu'à l'année



Bezeichnung Designation	Jahr Année	Kal. - Wo. Se- mai- ne	Nr.	882086 S 200	892126 S 300	892127 S 400
Distanzstück mit Gummiteil für Anode Fixation Anode	« 2013	« 02	10		026088	
Schraube für Anode 354 Vis pour anode 354	« 2013	« 02	11		026067	
Kaltwassereintritt d20 Brise jet d20 eau Froid	« 2013	« 02	20		026153	
Kaltwassereintritt d20 Brise jet d20 eau Froid	» 2013	» 03	20		026201	
Abdeckung Capot	» 2002	» 01	30		022196	
Thermostat BTS Thermostat BTS	« 2013	« 02	105		070184	
Thermostat BSDP Thermostat BSDP	» 2013	» 03	106		029373	
Anzeigethermometer Thermometre	» 2002	» 01	175		070205	
Leistung / Puissance Einbaulänge (mm) Longueur utile (mm)	« 2013	« 02	211	6.0 kW		8.0 kW
Heizelement + Dichtung + Anode Resistance + Joint + Anode				060450		060451
Leistung / Puissance Einbaulänge (mm) Longueur utile (mm)	» 2013	» 03	212	6.0 kW		8.0 kW
Heizelement + Dichtung Resistance + Joint				030183		030184
Lippendichtung Joint à levre	« 2013	« 02	227		040158	
Lippendichtung oben Joint à levre au dessous	« 2013	« 02	228		040321	
Flachdichtung Joint plat	» 2013	» 03	229		040843	
Magnesiumanode auf Heizelement Anode magnésium sur corps de chauffe	« 2013	« 02	354		040173	
Magnesiumanode auf Heizelement Anode magnésium sur corps de chauffe	» 2013	» 03	355	040168		-
Magnesiumanode oben Anode magnésium supérieure	« 2013	« 02	360	040186	040164	040166
Thermostat 90°	» 2002	» 01			551279	

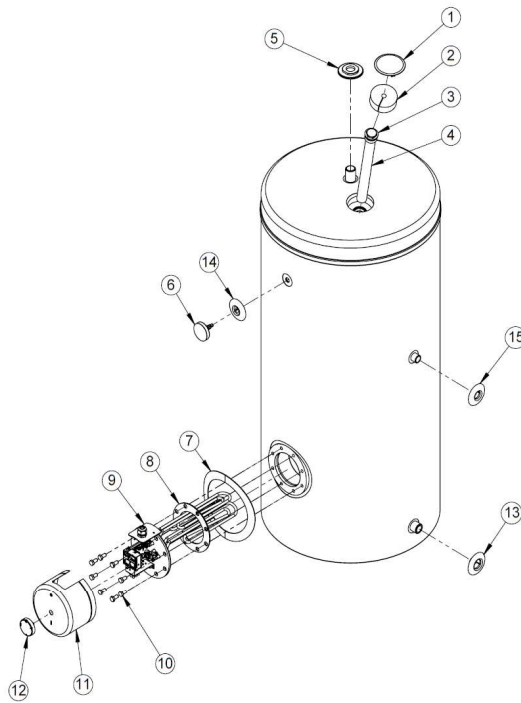


Modell EL bis 2014 / Modell S ab 2015

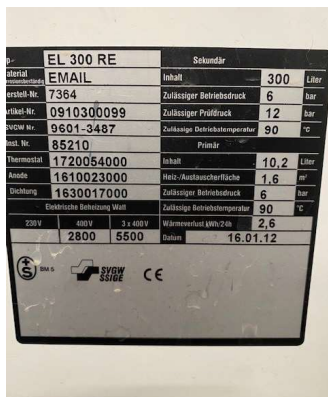
Modèle EL jusqu'à 2014 / Modèle S à partir de 2015

Beispiele zur "N/S"
Ab Seite: 106

Exemples pour "N/S"
dès page: 106



Bezeichnung Designation	Nr.	882137 S 200CH	892215 S 300CH	892213 S 400CH	219260 S 500CH
Abdeckung Schwarz Capot Noir	11	175449			
Thermostat Thermostat		231847			
Thermostat 90°C Thermostat 90°C		034970			
Zeigerthermometer rund D61.8 x56.8 0-120°C Thermomètre ronde D61.8 x56.8 0-120°C	6	246813			
Leistung / Puissance Einbaulänge (mm) Longueur utile (mm)		4.0 kW	6.0 kW	8.0 kW	10.0 kW
Heizelement EBH KDW + Dichtung + Thermostat Corps de chauffe EBH KDW + Joint + Thermostat		074462 (902611)	074458 (902621)	074467 (902631)	074459 (902641)
Flachdichtung für Flansch Joint plat	8	094797 (944345)			
Magnesiumanode oben Anode magnésium supérieure	3+4	944642	409803	328470	031526
Temperaturregelkopf Molette de réglage de température	12	234189			
Flanschschraube M12x25 (1 Stk.) Vis pour bride M12x25 (1 pièce)	10	944145			
Stellfüßchen (3 Stück) Pieds de réglage		233377			
Verschlusschraube 5/4" M8x10 Vis de fermeture 5/4" M8x10	3	114173			



Bezeichnung Designation	EL 300 RE	EL 400E	992130 EL 500E	992131 EL 800E	992132 EL 1000E
Abdeckung Capot	Auf Anfrage Sur Demande				
Thermostat Thermostat	070209				
Zeigerthermometer rund D61.8 x56.8 0-120°C Thermomètre ronde D61.8 x56.8 0-120°C	171002				
Heizkörper Resistance	060475		002105	1670151000	167015
Flachdichtung für Flansch Joint plat	040376				
Magnesiumanode oben Anode magnésium supérieure	040374				

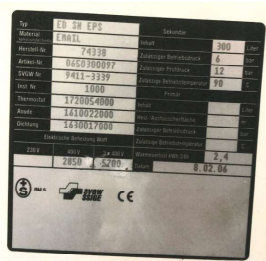
Modelle Atlantic bis 2014 / Modelle Atlantic by Austria Email ab 2014

Modèles Atlantic jusqu'à 2014 / Modèles AE à partir de 2014



Beispiele zur "Hersteller Nummer" / "Herst. Nr."

Ab Seite: 106



Exemples pour "Hersteller Nummer" / "Herst. Nr."

dès page: 106

Bezeichnung Designation	862002 P 80	862003 P 100	862001 P 120	862004 P 150	882087 P 210	882088 P 250	892132 P 300
Thermostat Thermostat	070209						
Zeigethermometer rund Thermomètre ronde	-						
Leistung / Puissance Einbaulänge (mm) Longueur utile (mm)	-	-	2.4 kW	-	4.0 kW	4.8 kW	5.7 kW
Heizkörper + Dichtung Resistance + Joint			060472		060473	060474	060475
Dichtung für Flansch Joint plat	040376						
Magnesiumanode Anode magnésium	040374						
Auflagegestell Trépied	-		062011				



Type	CE120EB Placard	
Herst.Nr.	A010 000001	
Nenninhalt	120 L	
STAHL EMAILLIERT NACH DIN 4753 T3		
zul. Betr.-überdr. 0,6 MPa (6 bar)		
Leistung (kW)	Spannung (V) 50 Hz	Aufheizzeit in (h)
1,20 kW	1 x 230	8
1,60 kW	1 x 230	6
2,40 kW	2 x 400	4
Abstrahlverlust: 1,49 kWh/24h		
EN12897:2016		

Bezeichnung Designation	262370 CE120EB	264280 CE200EB	266480 CE250EB	266490 CE300EB
Thermostat Thermostat	236809			
Zeigethermometer rund Thermomètre ronde	-	007047		
Leistung / Puissance Einbaulänge (mm) Longueur utile (mm)	3.35 kW	4.0 kW	5.0 kW	6.0 kW
Heizelement EBH HS +Thermostat + Dichtung + Anode Corps de chauffe EBH HS + Thermostat + Joint + Anode	903700	903151	903910	903710
Dichtung für Flansch Joint plat	094797			
Magnesiumanode Anode magnésium	169375	174821	169375	
Temperaturregelkopf Molette de réglage de température	944183	-		
Auflagegestell Trépied	-	293020		

ERSATZTEILE PIÈCES DÉTACHÉES WANDBOILER EKB 050 U CHAUFFE -EAU MURAL EKB 050 U

Atlantic by Austria Email

ZUBEHÖR & ERSATZTEILE
ACCESOIRES & PIÈCES DÉTACHÉES



Modell ab Oktober 2021
Modèle à partir Octobre 2021

Beispiele zur "Herst. Nr."
Ab Seite: 106

FE Austria Email AG
AUSTRIA 8720 Knittelfeld, Austriastraße 6

Type EKB 050 - U

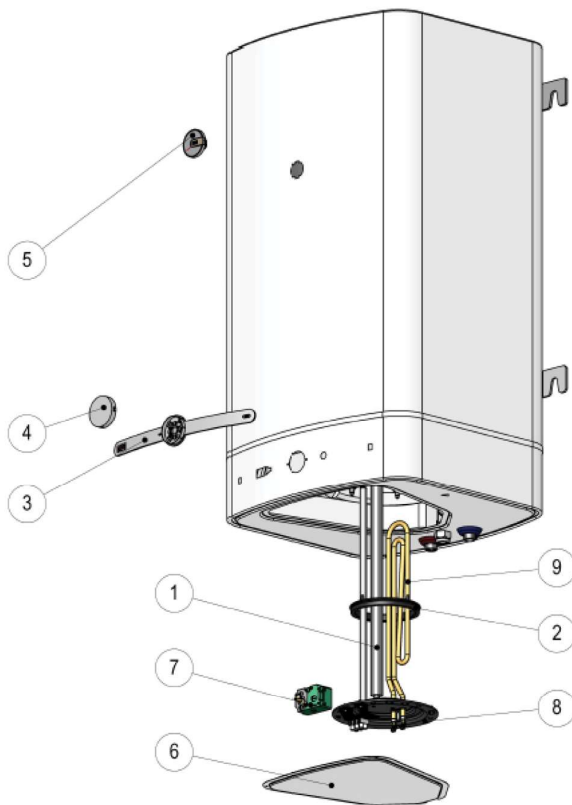
Herst.Nr. **A107 757891**

Nenninhalt [L] 50
zul. Betriebsüberdruck/Prüfdruck [MPa] 0,6 / 0,9
zul. Betriebstemperatur [°C] 95
max. Wärmeleistung [kW] 75
Wärmeverlust (DIN EN 12897:2006) [W] 25
Mischwasservolumen V_u [L] 83
Kontroll- u. Wartungsintervall der Schutzanode: 2 Jahre
Stahl emailiert nach DIN 4753-Teil 3 EN 12897:2016

Leistung [W]	Spannung [V] 50Hz	Aufheizzeit in [Std]
650	1x-230	6
1000	1x-230	4



Exemples pour "Herst. Nr."
dès page: 106



Bezeichnung Designation	Nr.	945421 EKB 050-U
Magnesiumanode Anode magnésium	1	244095
Flachdichtung für Flansch Joint plat	2	094797 (944345)
Serviceklappe Trappe de service	6	944589
Thermostat Thermostat	7	236809
Leistung / Puissance Einbaulänge (mm) Longueur utile (mm)	9	0.95 kW
Heizelement Corps de chauffet		944738
Leistung / Puissance Einbaulänge (mm) Longueur utile (mm)	9	2.0 kW
Heizelement Corps de chauffet		944191
Leistung / Puissance Einbaulänge (mm) Longueur utile (mm)	9	1.65 kW
Heizelement Corps de chauffet		944190



Code	Bezeichnung Designation	Für Ausführung Pour type	Abmessungen HxBxT Dimensionen HxLxP (mm)	Gewicht Poids (kg)
900190	Befestigungskonsole Pattes de transfert	Wandboiler W050 - 200 Chauffe-eau mureaux W050 - 200	665x40x50	3
900354	Auflagegestell Universell Trépied universel quadripode	Wandboiler W050 - 200 Chauffe-eau mureaux W050 - 200	518x520x520	4
900992	Auflagegestell Universell Trépied universel quadripode	Wandboiler W080 - 200 Chauffe-eau mureaux W050 - 200	630x520x520	3,4
900189	Universal Deckenhalterung Kit d'accrochage	Wandboiler W150 - 200 Chauffe-eau mureaux W150 - 200	1140x200x90	14

Befestigungskonsole
Pattes de transfert



Universal Deckenhalterung
Kit d'accrochage



Auflagegestell Universell
Trépied universel
quadripode



Auflagegestell Universell
Trépied universel
quadripode





O'PRO Technology



Passives elektronisches Korrosionsschutzsystem

Die O'Pro-Technologie verwendet einen ohmschen Widerstand. Dieser gleicht den elektrischen Widerstand des Tanks und des Heizelements aus.

Système électronique passif anti-corrosion

La technologie O'Pro utilise une résistance ohmique. Elle compense la résistance électrique du réservoir et de l'élément chauffant.



REGISTERBOILER CHAUFFE-EAU À REGISTRE

Anwendung: Brauchwasser
Einsatzgebiet: Gas, Öl, Biomasse, Holz, Solar
Application: Eau chaude sanitaire
Domaine d'application: Gaz, mazout, biomasse, bois, solaire

A

HTP PREMIUM 101 - 501
Atlantic by Austria Email



- 1 Register mit montiertem Anoden-Tester und Folienmantel
- Emailliert
- Farbe: Silber
- Hochwertige HFO-Isolierung 75mm
- Warmwasseranschluss nach oben garantiert vollständige Entlüftung

- 1 échangeur avec contrôle d'anode et manteau
- Émaillé
- Couleur: argent
- Isolation en HFO de haute qualité 75mm
- Sortie d'eau chaude vers le haut pour ventilation complète

+ Produkt

- **Betriebsdruck max: 10 bar**
- **Betriebstemperatur max: 70°C**
- **Emailierung und Magnesiumanode nach DIN 4753 T3**
- **Thermometer, Blindflansch (Ø 180mm) und Flanschisolierhaube werkseitig montiert**
- **180mm Ø Flansch**
- **3 Füße höhenverstellbar müssen nur noch eingeschraubt werden**
- **HEIZELEMENT MUSS SEPARAT BESTELT WERDEN**

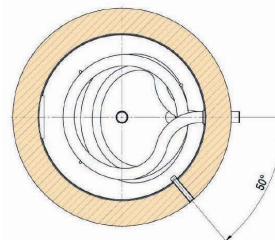
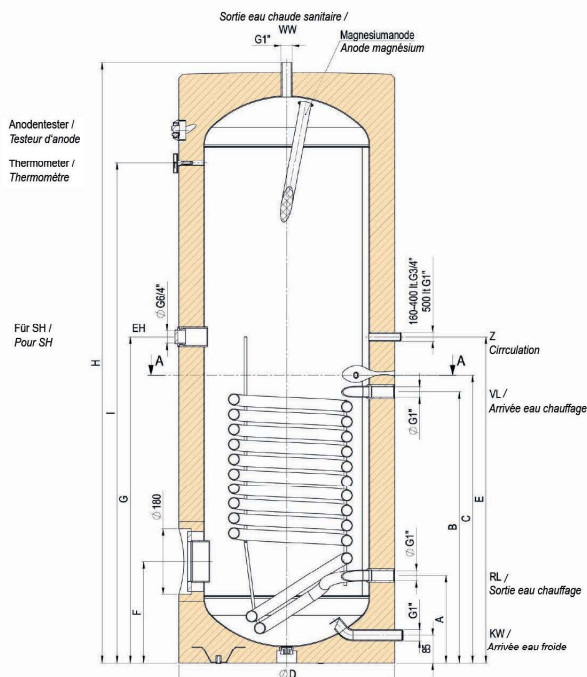
Preis ab Seite 47

+ Produit

- **Pression de service max: 10 bar**
- **Température de fonctionnement max: 70°C**
- **Émaillage et anode magnésium selon DIN 4753 T3**
- **Thermomètre, bride pleine (Ø 180mm) et capot isolant à bride assemblés en usine**
- **Ø bride 180mm**
- **pieds réglable doivent seulement être vissés**
- **CORPS DE CHAUFFE À COMMANDER SÉPARÉMENT**

prix voir page 47

Code	Bezeichnung Designation	Inhalt Capacité (Lt)	Wärme- taucher Serpentin (m ²)	Abmessungen Dimensions (mm)									Kippmass Hauteur inclinaison (mm)	Heiz- element S. 47 Appoint élec. p. 47	Gewicht Poids (kg)	Zapf- profil Profil
				A	B	C	ØD	E	F	G	H	I				
288247	HTP 101 Premium	160	0.6	263	503	583	650	668	305	668	1131	828	1290	074462 (902611)	93	L
289170	HTP 201 Premium	200	1.0	263	638	688	650	870	305	695	1353	1050	1485	074462 (902611)	122	XL
256820	HTP 301 Premium	300	1.4	263	818	868	650	983	305	983	1810	1507	1905	074458 (902621)	154	XXL
267460	HTP 401 Premium	400	1.8	320	925	975	720	1045	345	1000	1847	1521	1965	074467 (902631)	154	XXL
299340	HTP 501 Premium	500	2.0	370	930	980	790	1050	370	1095	1838	1498	1982	074459 (902641)	171	3XL



Zubehör ab Seite: 46
Accessoires dès page : 46





L'installation qui vous convient, Soprogaz le partenaire des grandes marques.

À chaque système de chauffage, une solution d'économies d'énergie peut être préconisée. Cela concerne aussi bien un chauffage à énergie fossile qu'une solution avec une énergie renouvelable.

En cas d'intérêt pour le produit présenté ci-dessus, n'hésitez pas à nous contacter

Par mail : info@soprogaz.ch

Par téléphone : 021 624 57 33

Ou rendez-vous directement sur notre site internet en cliquant sur le bouton ci-dessous.

Contact

En vous remerciant pour votre confiance !

L'équipe Soprogaz

Ouvert du lundi au vendredi de
7h30 à 12h et de 13h à 17h

SOPROGAZ
SA